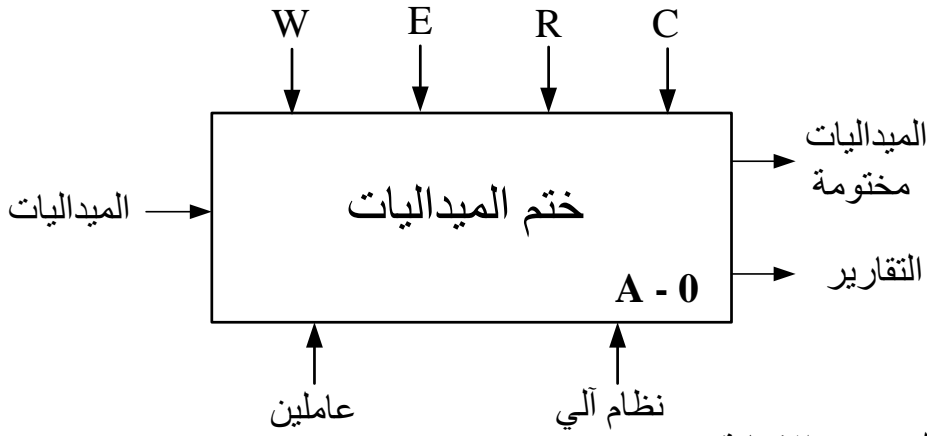


المؤسسة :	الاختبار الفصل الأول في مادة	القسم : الثالثة تقني رياضي هـ ك
الموسم الدراسي : 2016 / 2017	التكنولوجيا	المدّة : أربعة ساعات
دراسة نظام آلي لختم الميداليات		
ملف العرض		
1- دفتر المعطيات		
*الهدف من الحل الآلي : يجب على النظام أن يقوم بختم الميداليات وعلها بدقة و سرعة كبيرتين.		
*المادة الأولية : : الميداليات.		
*وصف الكيفية : يحتوي النظام على 4 أشغولات وهي:		
الأشغولة (1) : تحويل الميداليات.		
الأشغولة (2) : ختم الميداليات.		
الأشغولة (3) : تفريغ الميداليات في الحاوية.		
الأشغولة (4) : إخلاء مكان التفريغ من الحاوية.		
* التشغيل:		
تأتي الميداليات إلى مركز التحويل عبر قناة عمودية، حيث يتم تحويلها إلى مركز الختم بواسطة الرافعة C_1 .		
تكون عملية الختم كالتالي:		
تبدأ عملية الختم بخروج ذراع الرافعة C_2 ، يبقى ذراع الرافعة في الخارج لمدة زمنية $t_1 = 3S$ ثم يعود إلى		
وضعيته الأولى، حيث تنتهي أشغولة الختم.		
تفريغ الميداليات في الحاوية يكون بواسطة ذراع الرافعة C_3 .		
الإخلاء يكون بواسطة البساط الذي يديره المحرك M .		
أنماط التشغيل والتوقف:		
وضع المبدلة على الوضعية AUTO تجعل النظام يعمل بتشغيل آلي.		
وضع المبدلة على الوضعية MANU تجعل النظام يعمل بتشغيل دورة/ دورة.		
للتوقيف في نهاية الدورة نضغط على الزر ARRET .		
يتم قطع التغذية و توقيف كل المنفذات عند الضغط على AU في حالة وجود خلل.		
زوال الخلل و الضغط على Réa يحتم التحضير من أجل بداية التشغيل من جديد ثم وضع جميع المنفذات في		
الحالة الابتدائية، بالضغط على Init .		
بعد توفير الشروط الابتدائية CI يصبح النظام في حالة انتظار لبداية التشغيل.		
1. الاستغلال:		
عامل مختص للقيادة و الصيانة الدورية.		
عامل بدون اختصاص يقوم بتزويد القناة العمودية بالميداليات.		
2. الأمن: حسب الاتفاقيات المعتمدة و المعمول بها.		
3. الجاهزية:		
توقف بسبب عطب أو خلل لا يتجاوز مدة زمنية قدرها 60 دقيقة.		
أقلب الورقة	الصفحة 6/1	

-التحليل الوظيفي :

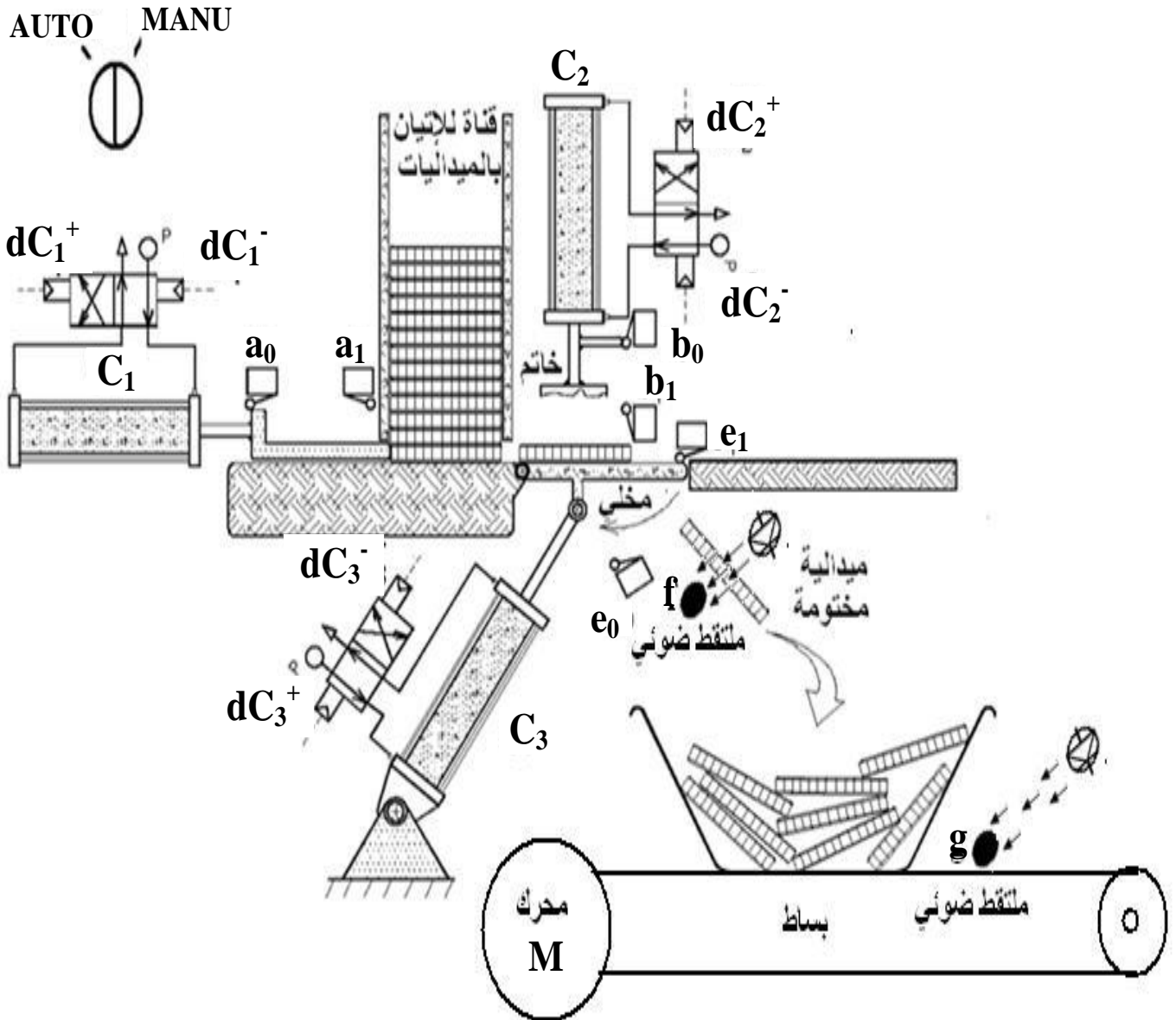
الوظيفة الشاملة للنظام " النشاط البياني " (A - 0) (الشكل 1)



الطاقة : W
 تعليمات الاستقلال : E
 أوامر التشغيل : C
 زمن الختم : t : R
 العدد : n

التحليل التنازلي: (يطلب إتمامه على ورقة الإجابة).

المناولة الهيكلية: (الشكل 2)

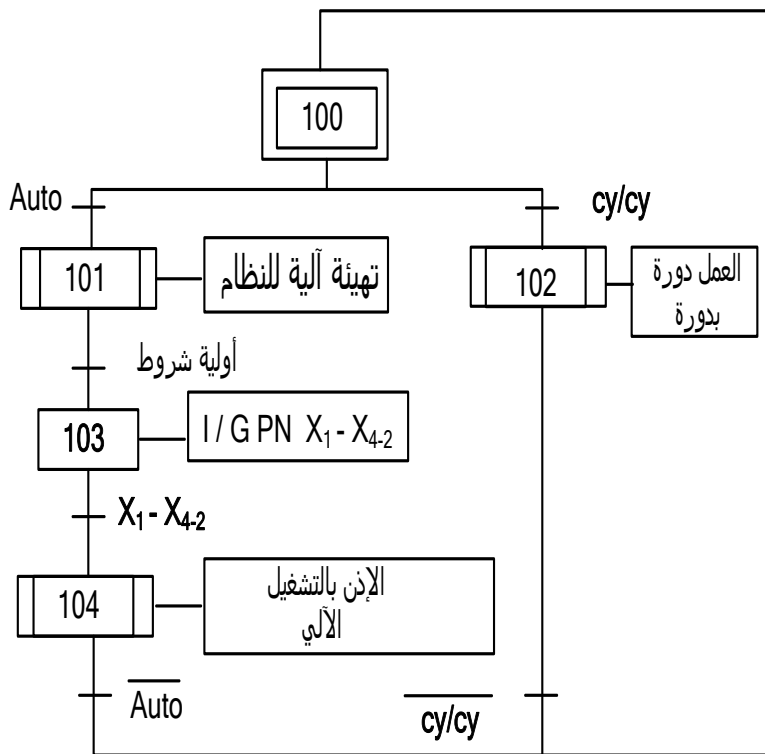


4. الإختيار التكنولوجي للمنذات و المنذات المتصدرة و الملتقطات :

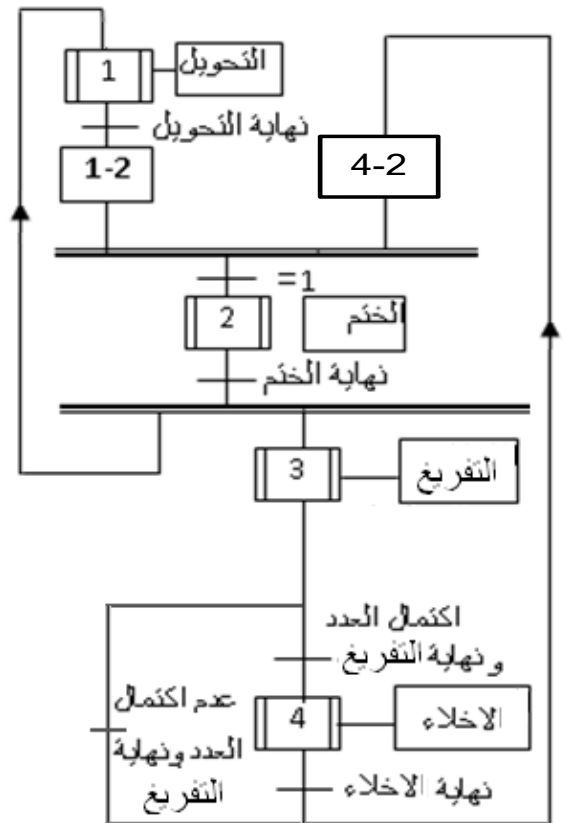
الملتقطات	المنذات المتصدرة	المنذات	الأشغولة
a_0, a_1 : ملتقطات نهاية الشوط تكشف عن وضعي الرافعة C_1	dC_1^+, dC_1^- : موزع 2/4 ثنائي الاستقرار كهرو هوائي ~24v	C_1 : رافعة ثنائية المفعول	التحويل
b_0, b_1 : ملتقطات نهاية الشوط تكشف عن وضعي الرافعة C_2 مدة الختم. t	dC_2^+, dC_2^- : موزع 2/4 ثنائي الاستقرار كهرو هوائي ~24v	C_2 : رافعة ثنائية المفعول	الختم
e_0, e_1 : ملتقطات نهاية الشوط تكشف عن وضعي الرافعة C_3 f : ملتقط كهروضوئي لعد الميداليات المفرغة في الحاوية	dC_3^+, dC_3^- : موزع 2/4 ثنائي الاستقرار كهرو هوائي ~24v	C_3 : رافعة ثنائية المفعول	التفريغ
g : ملتقط كهروضوئي للكشف عن مكان التفريغ من الحاوية	KM : ملامس كهرومغناطيسي 24V ~	M : محرك لا تزامني ~3 220/380V	الإخلاء

5. المناولة الزمنية:

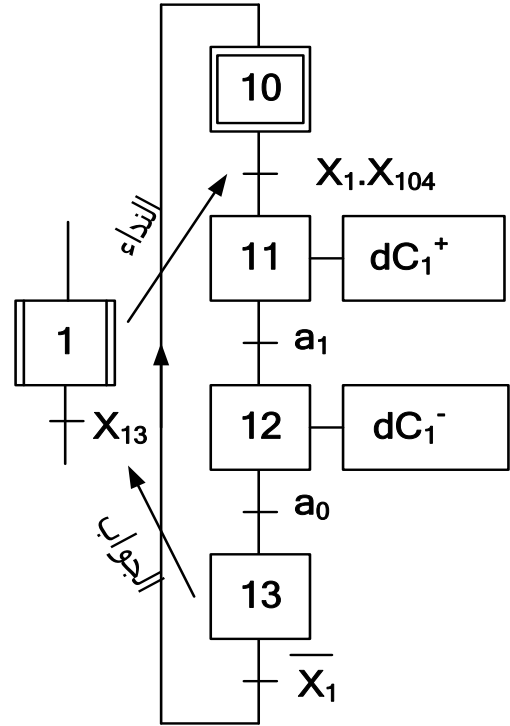
متمن القيادة و التهيئة (الشكل 4)



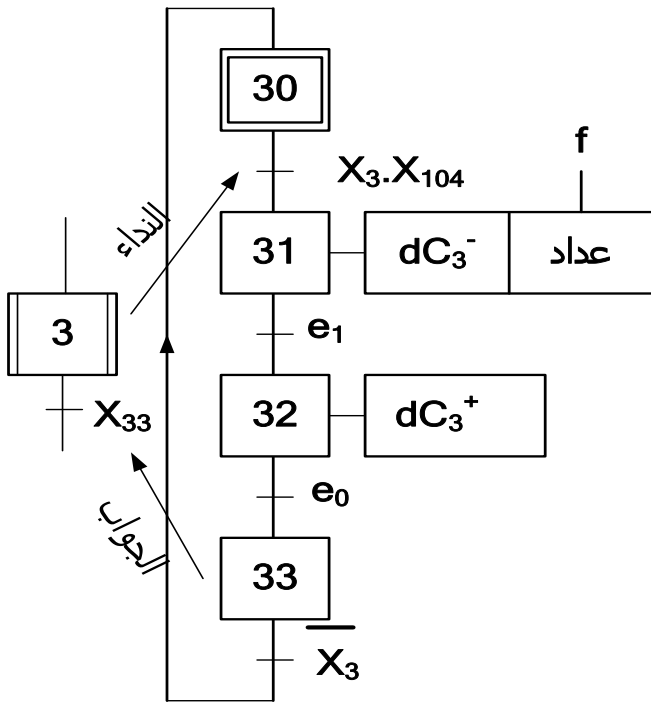
متمن الإنتاج العادي (الشكل 3)



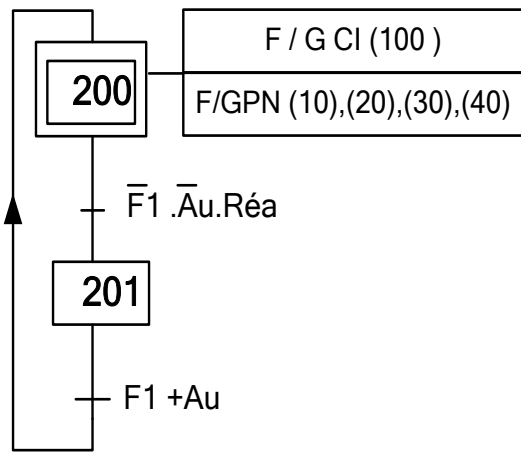
متن اشغولة التحويل (الشكل 5)



متن اشغولة التفريغ (الشكل 6)

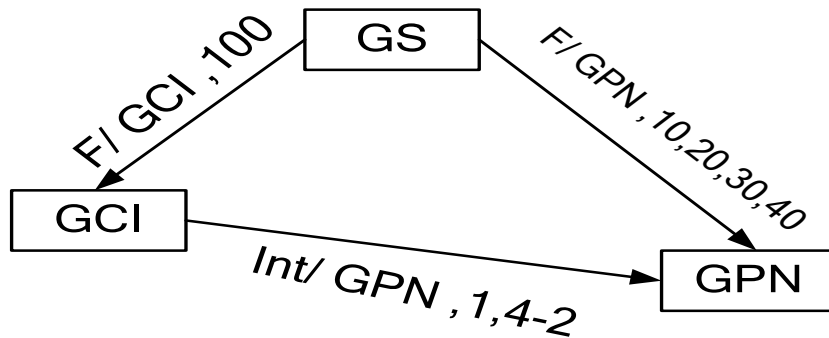


متن الأمن (الشكل 7)

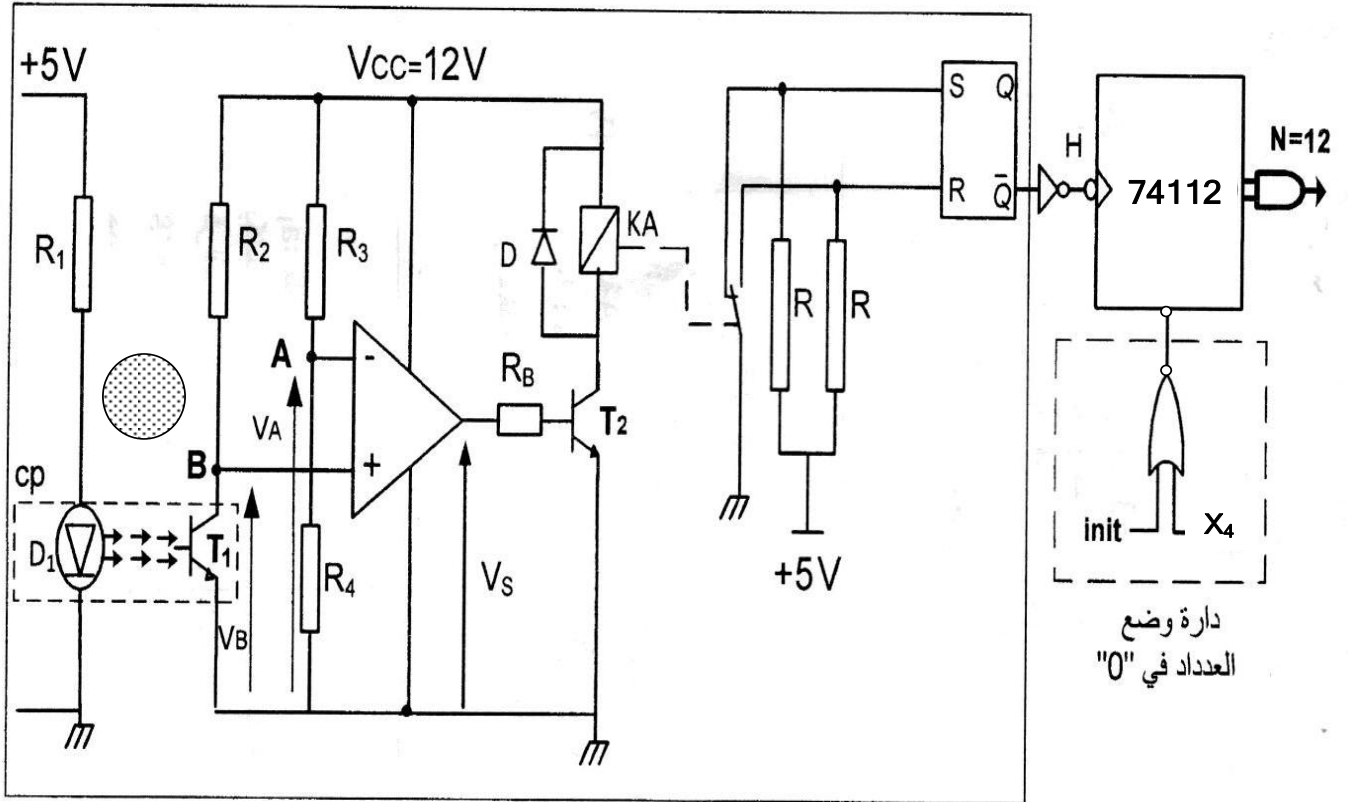


F1 : تماس المرحل الحراري للمحرك
 AU : إيقاف استعجالي
 Réa : إعادة التسليح

تدرج المتمنات (GS ,GCI , GPN) (الشكل 8)



6 - إنجازات تكنولوجية :
تجسيد العداد : (الشكل 9)



دائرة الكشف

دائرة تأجيل ذراع الرافعة C_2 في الخارج لمدة $t_1 = 3S$: (الشكل 10)

المضخم: $\mu A 741c$

$V_z = 8,1v$ BZX83C8V1 : Dz

$C = 100 \mu F$

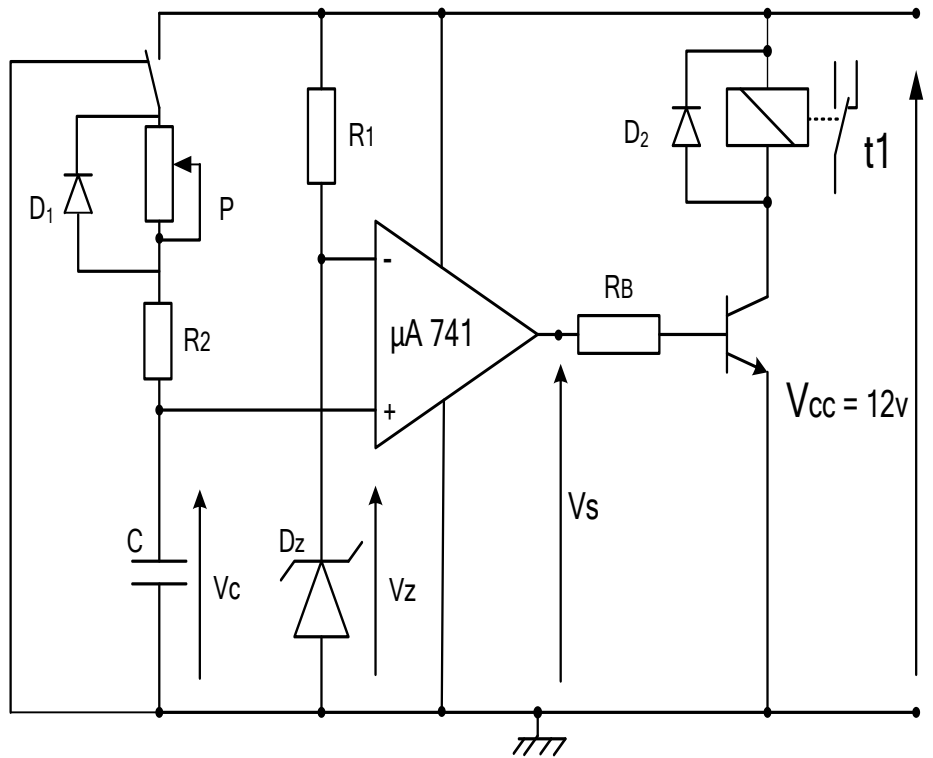
$R_1 = 0,68k$

$R_2 = 10k$

$P = 47k$

$R_B = 120k$

$V_{cc} = 12v$



أسئلة الامتحان

1. التحليل الزمني :

س1 : أكمل النشاط البياني (A-0) (على وثيقة الإجابة ص 1/2)

2. التحليل الزمني :

• الأشغولة . 2 . " الختم "

س2 : أرسم متمعن هذه الأشغولة من وجهة نظر جزء التحكم .

س3 : في م.ت.م.ن القيادة والتهيئة (GCI) ، عند التهيئة الأولية للنظام ما هي الشروط الأولية CI التي يجب توفرها؟

س4 : فسر الأمر F/GPN 10,20,30,40

• أنماط التشغيل و التوقف :

س5 : أكمل (على وثيقة الإجابة 1/2) بيان (GEMMA) مستعينا بالمنتجات GS و GCI و دفتر الشروط

3. إنجازات تكنولوجية :

• دراسة دارة العداد لد الميديايات. (الشكل 9 الصفحة 6/5)

س6 : أملء جدول تشغيل دارة الكشف (على وثيقة الإجابة 2/2)

س7 : أحسب قيمة V_A إذا كانت $R_3 = R_4$

س8 : أكمل رسم دارة العداد لعد 12 ميدالية التي تعبأ في الحاوية مستعملا الدارة

74LS112 (على وثيقة الإجابة 2/2)

• دارة تأجيل ذراع الرافعة C_2 في الخارج لمدة $t_1 = 3S$: (الشكل 10 الصفحة 6/5)

س9 : اشرح باختصار عمل المؤجلة

س10 : أوجد عبارة زمن التأجيل t_1

س11 : أحسب قيمة المقاومة المتغيرة P للحصول على زمن تأجيل يقدر بـ 3 ثوان

س12 : نريد تعويض ثنائي زنير بمقاومة R بحيث يكون التوتر بين طرفيها $V_R = V_Z$

أحسب قيمة هذه المقاومة .

• الأشغولة . 1 . " التحويل "

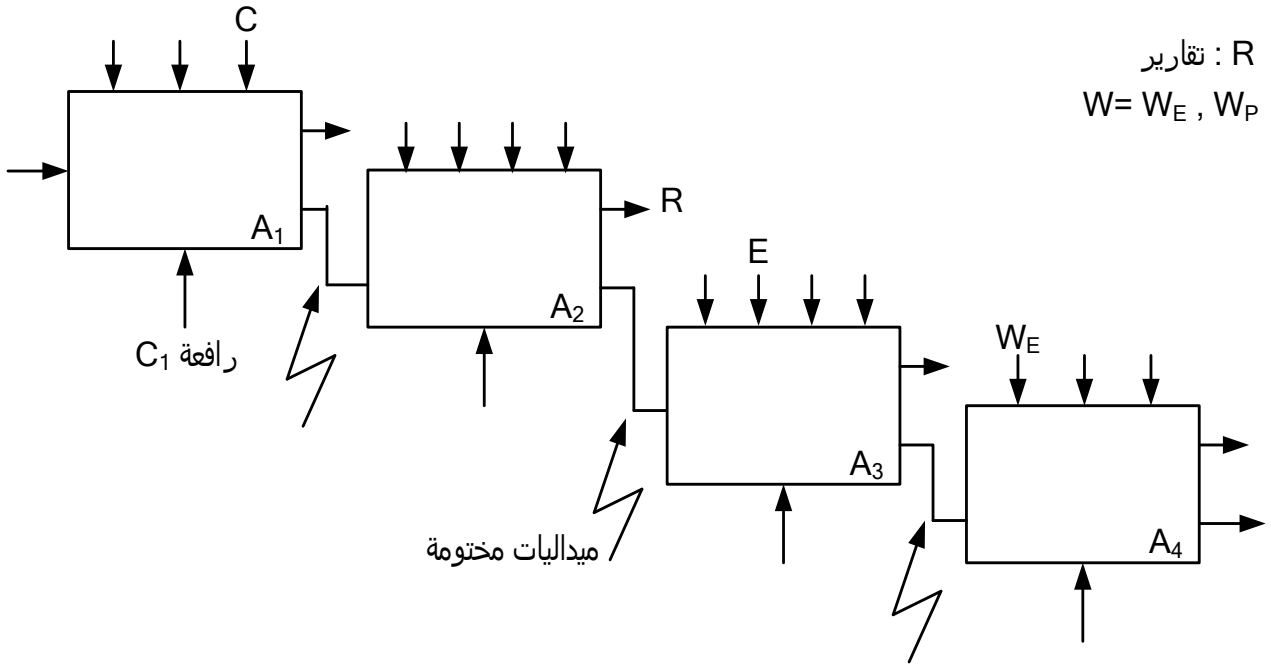
س13 : أكتب معادلات التنشيط و التحميل لمراحل هذا المتمعن .

س14 : أكمل (على ورقة الجواب 2/2) رسم المعقب الكهربائي لهذه الأشغولة مع رسم دارة التحكم و

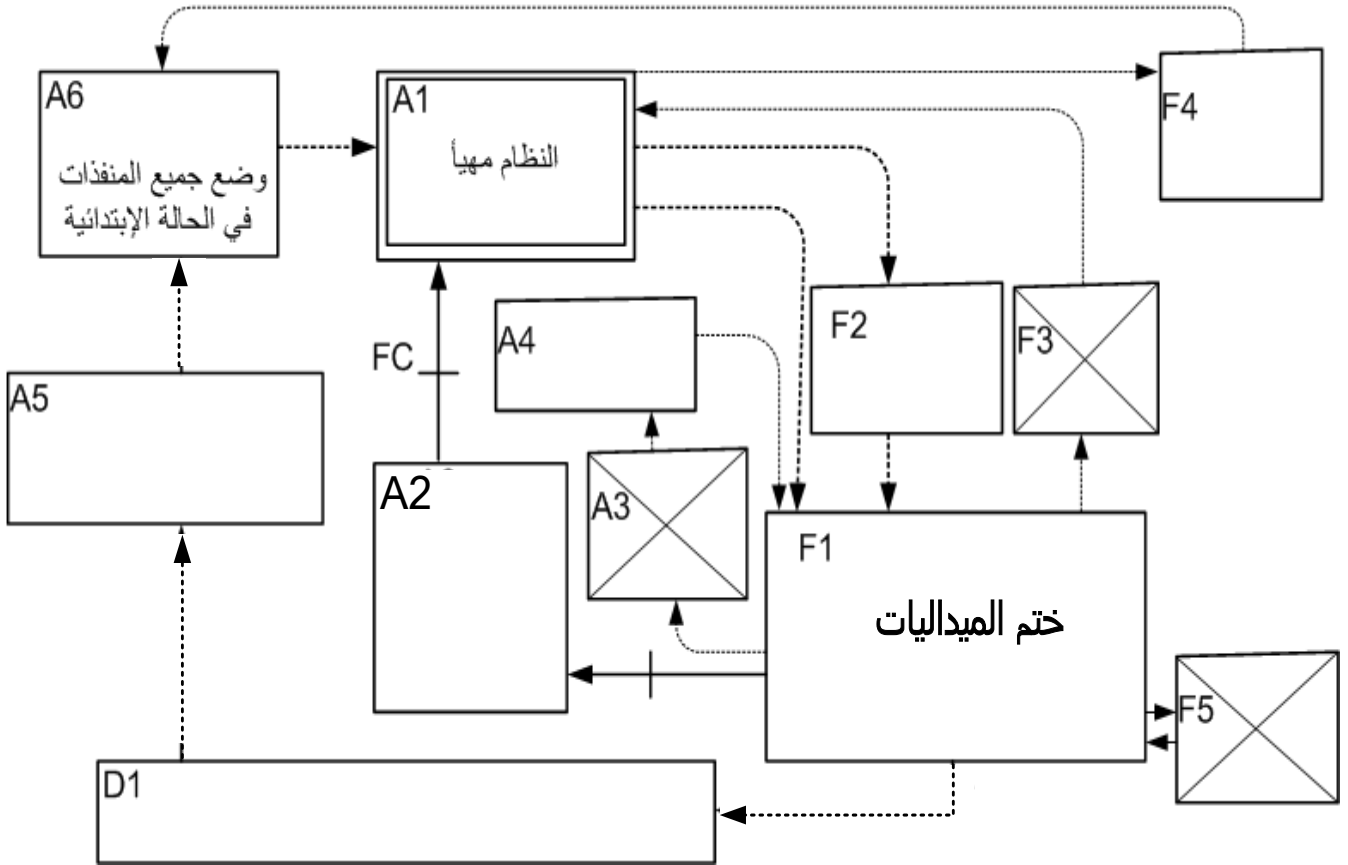
الإستطاعة للرافعة C1

تملاً وتسلم هذه الوثيقة مع ورقة الإجابة

ج1: النشاط البياني (A0) :



س5: حلقة الجيما GEMMA :

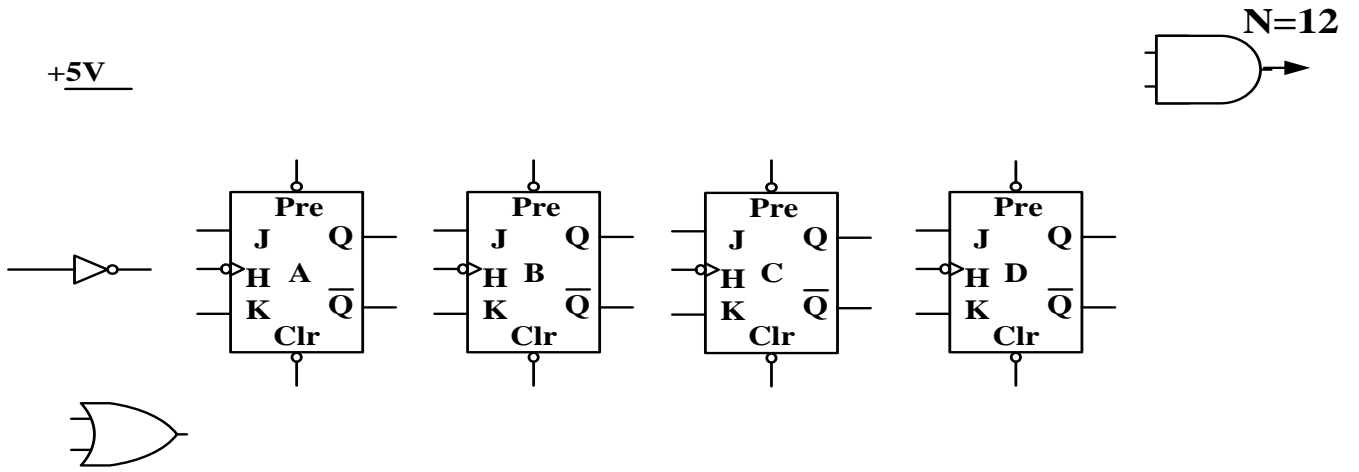


تملاً وتسلم هذه الوثيقة مع ورقة الإجابة

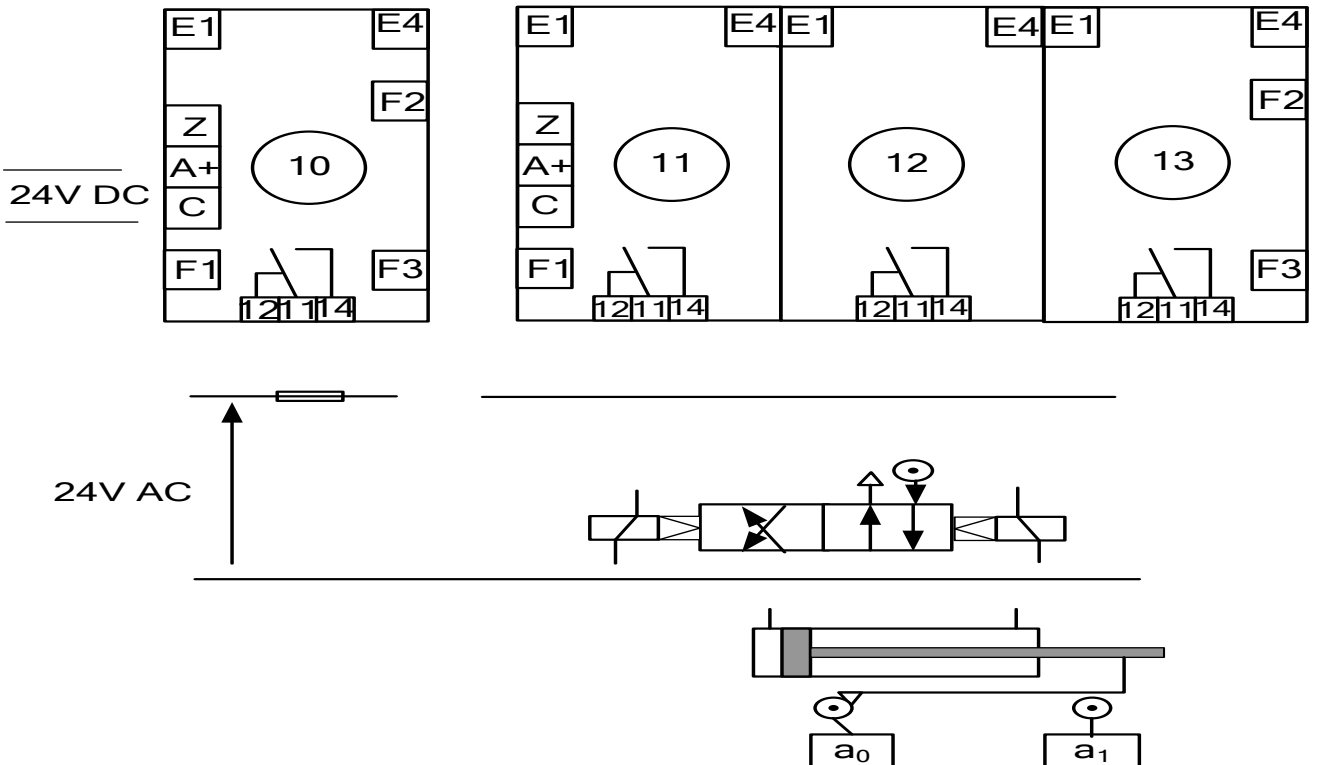
ج6 : جدول تشغيل دائرة الكشف على مرور الميدياليات :

المخرج Q	المدخل R	المدخل S	المقحل T ₂	التوتر V _S	المقحل T ₁	الحالة
						غياب القطعة
						مرور القطعة

ج8 : دائرة العداد لعد 12 ميدالية



س11 : المعقب الكهربائي لأشغولة التحويل :



1. تحليل الوظيفي : 8,25

ج1 : النشاط البياني A0 على ورقة الجواب 1 (0,1*25=2,5)

2. تحليل الزمني :

1.2_ أشغولة " الختم "

ج2 : متمن الأشغولة من وجهة نظر جزء التحكم ،
وفقا لدفتر المعطيات المختصر والاشتغال المنتظر .

(0,25*6=1,5)

ج3 : في م.ت.م.ن القيادة والتهيئة وعند التهيئة الأولية للنظام
الشروط الأولية التي يجب توفرها هي :

$$CI = a_0 \cdot b_0 \cdot e_1 \quad (0,75)$$

ج4: فسر الأمر (0,25*4=1) F/GPN 10,20,30,40

أمر إرغام من متمن الأمن GS إلى متمن الإنتاج العادي GPN بتنشيط المراحل الابتدائية لأشغولات 10، 20، 30، 40 و تخمیل باقي المراحل ويبقى الأمر ساري المفعول حتى زوال الخلل .

أنماط التشغيل و التوقف :

ج5: بيان GEMMA على ورقة الجواب 2/2 (10*0,25=2,5)

إنجازات التكنولوجيا :

• دراسة دارة العداد لد الميداليات. (الشكل 9 الصفحة 6/5)

ج6: ملء جدول تشغيل دارة الكشف (على وثيقة الإجابة 2/2) (0,125*12=1,5)

ج7: أحسب قيمة V_A إذا كانت $R_3 = R_4$ (0, 25*2=0,5)

$$V_A = V_{CC} * \frac{R_4}{R_3 + R_4} = V_{CC} * \frac{R_4}{2R_4} = \frac{V_{CC}}{2} = 6V$$

ج8: رسم دارة العداد لعد 12 ميدالية التي تعبأ في الحاوية مستعملا الدارة

74LS112 (على وثيقة الإجابة 2/2) (0, 5*4=2)

• دارة تأجيل ذراع الرافعة C_2 في الخارج لمدة $t_1 = 3S$. (الشكل 10 الصفحة 6/5)

ج9 : اشرح باختصار عمل المؤجلة 1

الضغط على القاطعة تشحن المكثفة C عبر المقاومتين R_2 و P، يقارن التوتر V_Z مع التوتر V_{CC} حيث عندما يكون $V_C \geq V_Z$ يتشبع المقحل فتغذى وشيعة المرحل أي غلق الملمس المؤجل عند اللحظة t_1 .

ج10: أوجد عبارة زمن التأجيل t_1 1

$$U_C = V_{CC} \left(1 - e^{-\frac{t}{(R_2+P)C}} \right) \Rightarrow \frac{U_C}{V_{CC}} = 1 - e^{-\frac{t}{(R_2+P)C}} \Rightarrow e^{-\frac{t}{(R_2+P)C}} = \frac{V_{CC} - U_C}{V_{CC}}$$

$$e^{\frac{t}{(R_2+P)C}} = \frac{V_{CC}}{V_{CC} - U_C} \Rightarrow \ln e^{\frac{t}{(R_2+P)C}} = \ln \left(\frac{V_{CC}}{V_{CC} - U_C} \right) \Rightarrow \frac{t}{(R_2+P)C} = \ln \left(\frac{V_{CC}}{V_{CC} - U_C} \right)$$

$$t = (R_2 + P) \cdot C * \ln \left(\frac{V_{CC}}{V_{CC} - U_C} \right)$$

ج11: أحسب قيمة المقاومة المتغيرة P للحصول على زمن تأجيل يقدر بـ 3 ثوان 1

$$P = \frac{t}{C \cdot \ln\left(\frac{V_{CC}}{V_{CC} - U_Z}\right)} - R_2 = \frac{3}{100 \cdot 10^{-6} \cdot \ln\left(\frac{12}{12-8,1}\right)} - 10 \cdot 10^3 = 16,69 K\Omega$$

ج 12: نريد تعويض ثنائي زينير بمقاومة R بحيث يكون التوتر بين طرفيها $V_R = V_Z$ أحسب قيمة هذه المقاومة. 1

$$V_R = V_Z = \frac{R \cdot V_{CC}}{R + R_1} \Rightarrow V_Z(R + R_1) = R \cdot V_{CC}$$

$$\Rightarrow R_1 V_Z = R(V_{CC} - V_Z) \Rightarrow R = \frac{R_1 V_Z}{V_{CC} - V_Z} = \frac{8,1 \cdot 0,68}{12 - 8,1} = 1,4 K\Omega$$

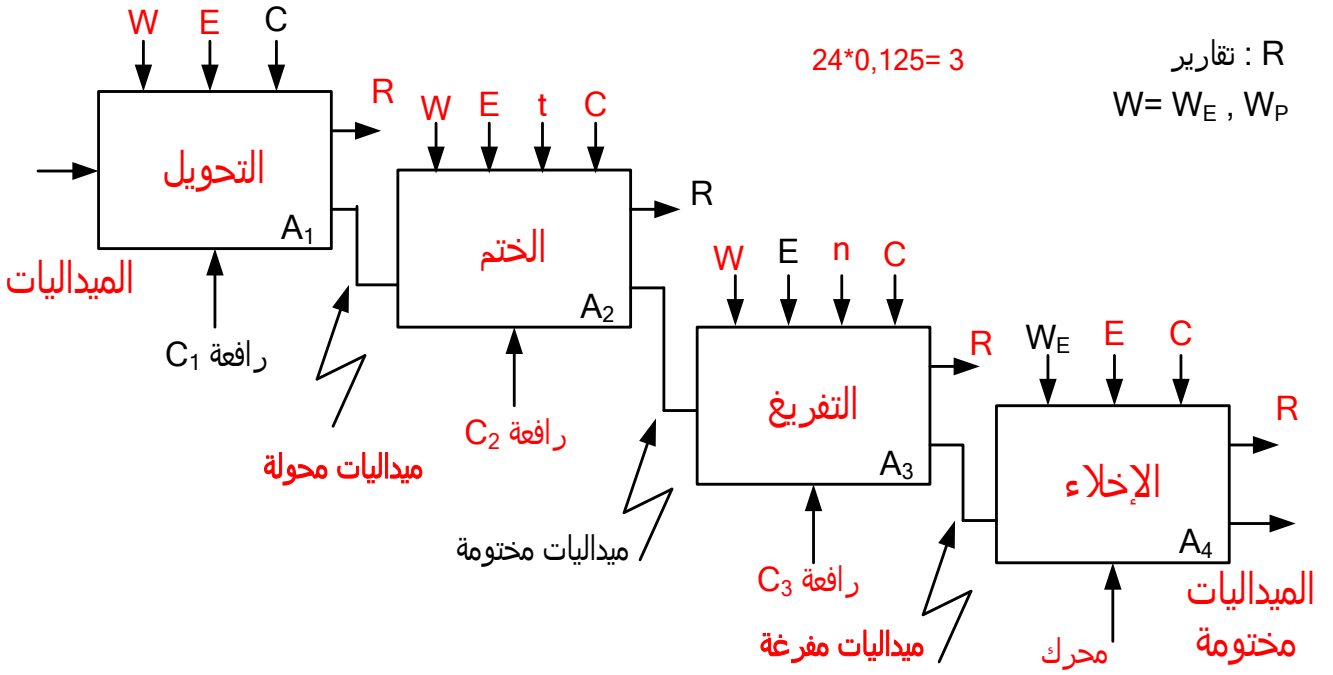
ج 13: معادلات التنشيط و التخميل لمراحل هذا المتمعن . لأشغولة التحويل
(0,125*10=1,25)

المرحلة	التنشيط	التخميل	الأوامر
X10	$\overline{X13} + X200$	X11	
X11	X10.X1.X104	X12+X200	dC1 ⁺
X12	X11.a ₁	X13+X200	dC1 ⁻
X13	X12.a ₀	X10+X200	

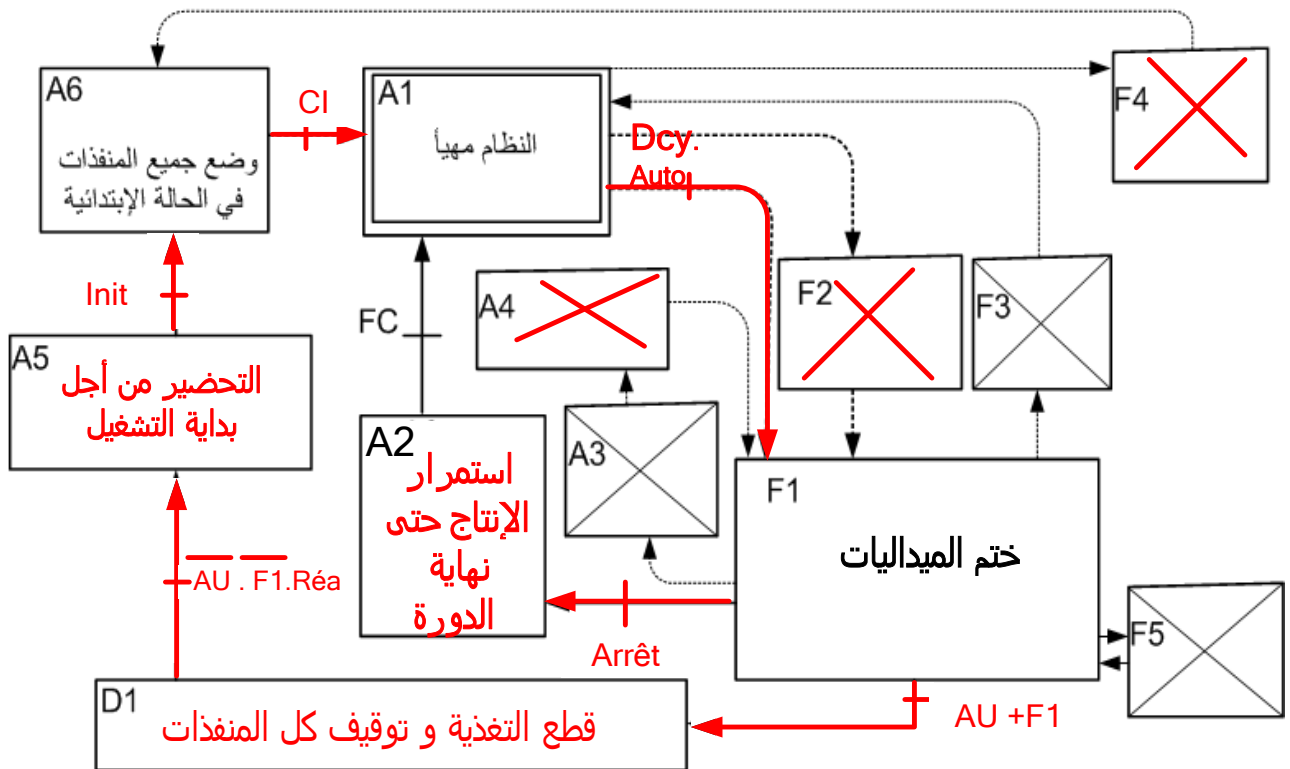
ج 14: رسم المعقب الكهربائي لهذه الأشغولة مع رسم دائرة التحكم و الإستطاعة للرافعة C1
(على ورقة الجواب 2/2) 2,5

تملاً وتسلم هذه الوثيقة مع ورقة الإجابة

ج1: النشاط البياني (A0) :



س5: حلقة الجيما GEMMA : (10*0,25=2,5)

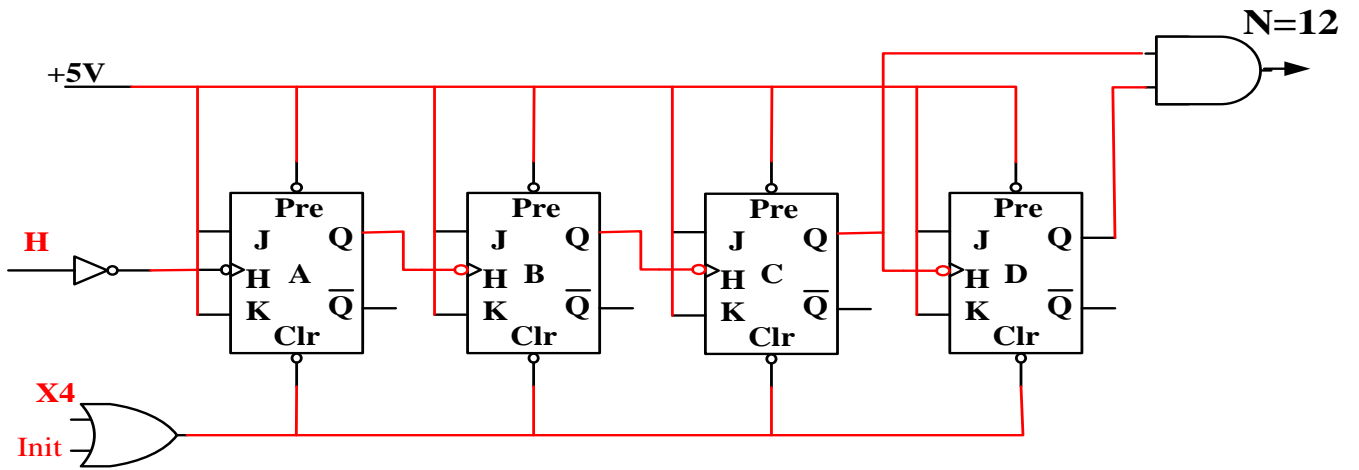


تملاً وتسلم هذه الوثيقة مع ورقة الإجابة

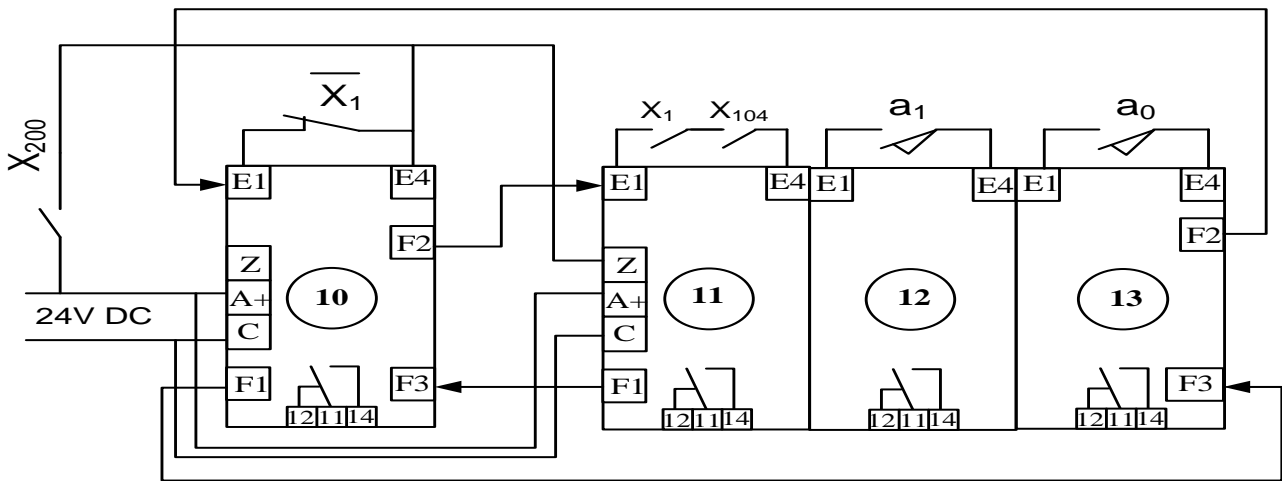
ج6 : جدول تشغيل دائرة الكشف على مرور الميديايات : $(0,125*12=1,5)$

الحالة	المقحل T_1	التوتر V_S	المقحل T_2	المدخل S	المدخل R	المخرج Q
غياب القطعة	متشبع	0V	متوقف	0	1	0
مرور القطعة	متوقف	12V	متشبع	1	0	1

ج8 : دائرة العداد لعد 12 ميدالية $(0,5*4=2)$



س11 : المعقب الكهربائي لأشغولة التحويل : 2,5



ربط المنفذات و المنفذات المتصدرة

