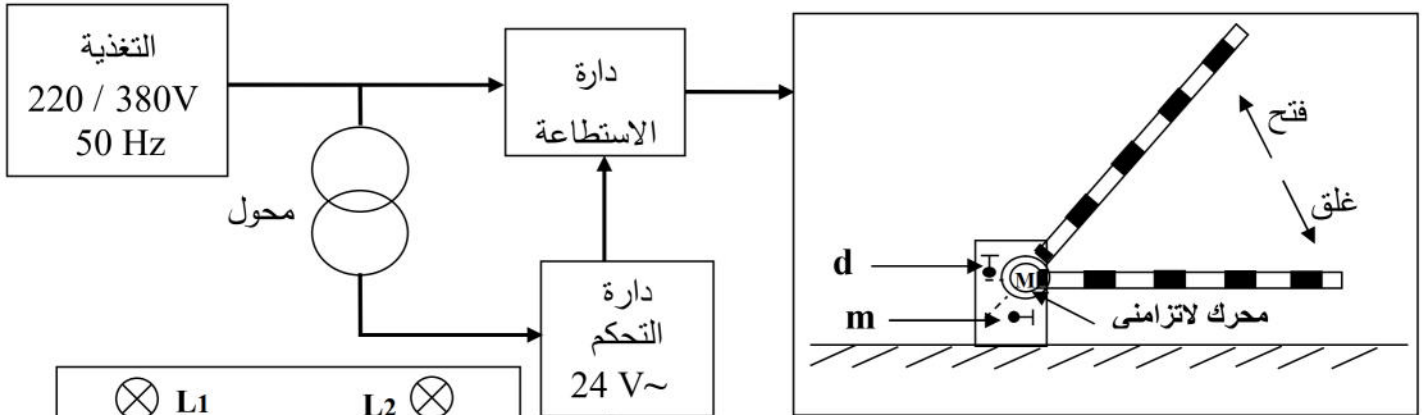


التمرين الأول : نريد التحكم في حاجز مرور للمشاحنات وفق التصميم الآتي : (10 نقاط)



مبدأ التشغيل :

- . الضغط علي الزر: S_1 يفتح الحاجز.
- . التأثير علي الملتقط: m يتوقف المحرك.
- . الضغط علي الزر: S_2 يغلق الحاجز.
- . التأثير علي الملتقط: d يتوقف المحرك.
- . الضغط علي الزر: S_0 يتوقف المحرك.

1 / نتحكم في هذا الحاجز بواسطة محرك لاتزامني ثلاثي الأطوار يحمل المواصفات التالية .

المحرك M	Pu (kw)	n(tr /mn)	Cos (φ)	U(V)	I(A)
4أقطاب 50 Hz	5.5	1440	0.82	380/660	11.5 / 6.6

- احسب : أ/ الانزلاق .

ب / الضياع بمفعول جول في الساكن علما أن مقاومة اللف الواحد تساوي $R=1.5 \text{ ohm}$.

ج / الضياع بمفعول جول في الدوار علما أن الضياعات في الحديد تساوي $P_{fs} = 150 \text{ W}$.

د / المردود .

و / أتم رسم دائرة الاستطاعة ودائرة التحكم علي وثيقة الإجابة : (إقلاع مباشر كبح بغياب التيار) .

2 / حسب مواصفات بعض المحولات المعطاة في الجدول الآتي :

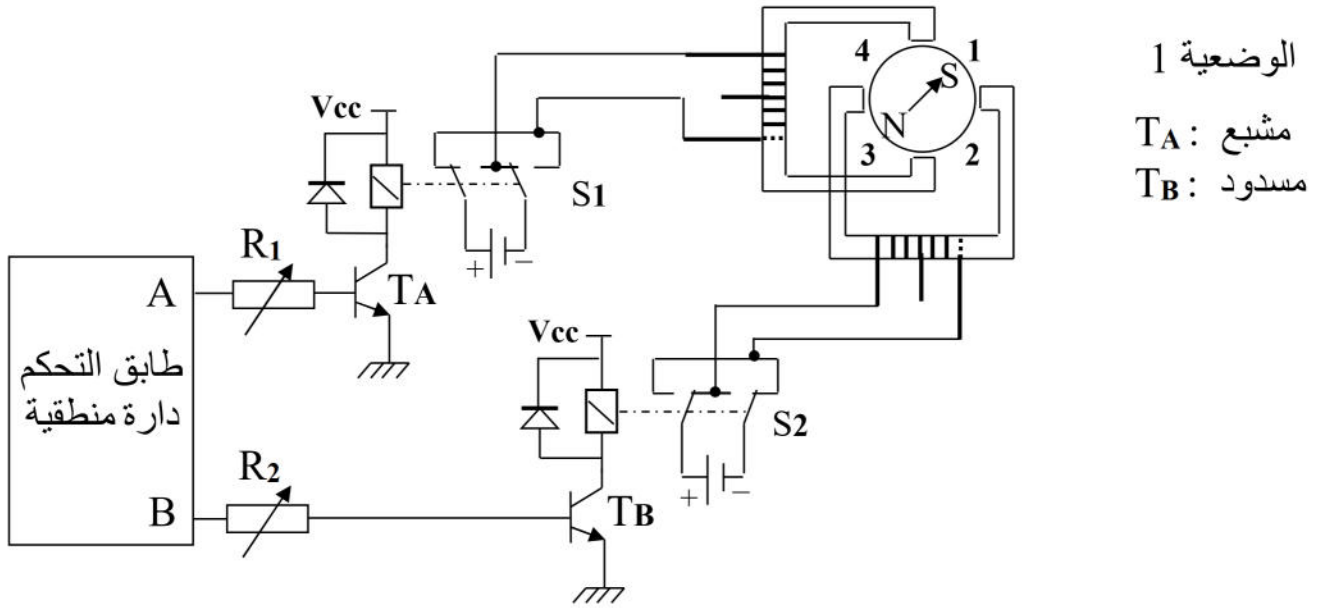
المحول	U1 (V)	U2(V)	S (VA)
T ₁	380	24	45
T ₂	110	24	25
T ₃	220	24	33

أ / عين المحول المناسب للنظام :

ب / احسب: . نسبة التحويل. . التيارات الاسمية لهذا المحول .

ج / أرسم إشارات التوتر عند مدخل ومخرج المحول.

التمرين الثاني: ليكن التركيب التالي لمحرك خطوة خطوة (6 نقاط).



أ / أتم المخطط الزمني علي وثيقة الإجابة لحالة الدوران في اتجاه عقارب الساعة .

ب / احسب الخطوة الزاوية .

. نريد الحصول علي عزم دوران أقل لنفس المحرك (عزم يساوي نصف العزم للحالة الأولى) .

ج / أتم التركيب علي وثيقة الإجابة للحصول علي التشغيل المطلوب، (نفس عدد الخطوات) .

التمرين الثالث: (4 نقاط)

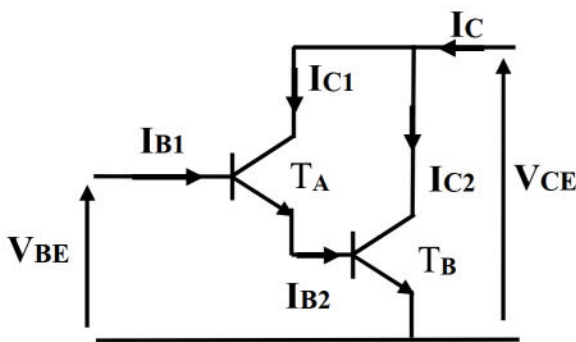
يمثل التركيب المبين في الشكل 2 تركيبية دارلنتون المكون من مققلين لهما الوسائط الهجينة الآتية:

$$T_A (h_{11A}, h_{21A}) \quad \text{و} \quad T_B (h_{11B}, h_{21B})$$

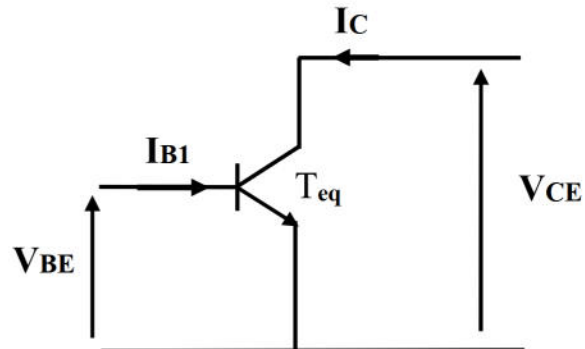
ارسم التركيب المكافئ في النظام الديناميكي .

. بين أن الجملة تتصرف من مقحل واحد مكافئ (شكل 3) والذي يملك المتعاملات h_{11} ; h_{21} .

والتي يتم حسابها بدلالة $(h_{11A}, h_{21A}, h_{11B}, h_{21B})$.



شكل 2



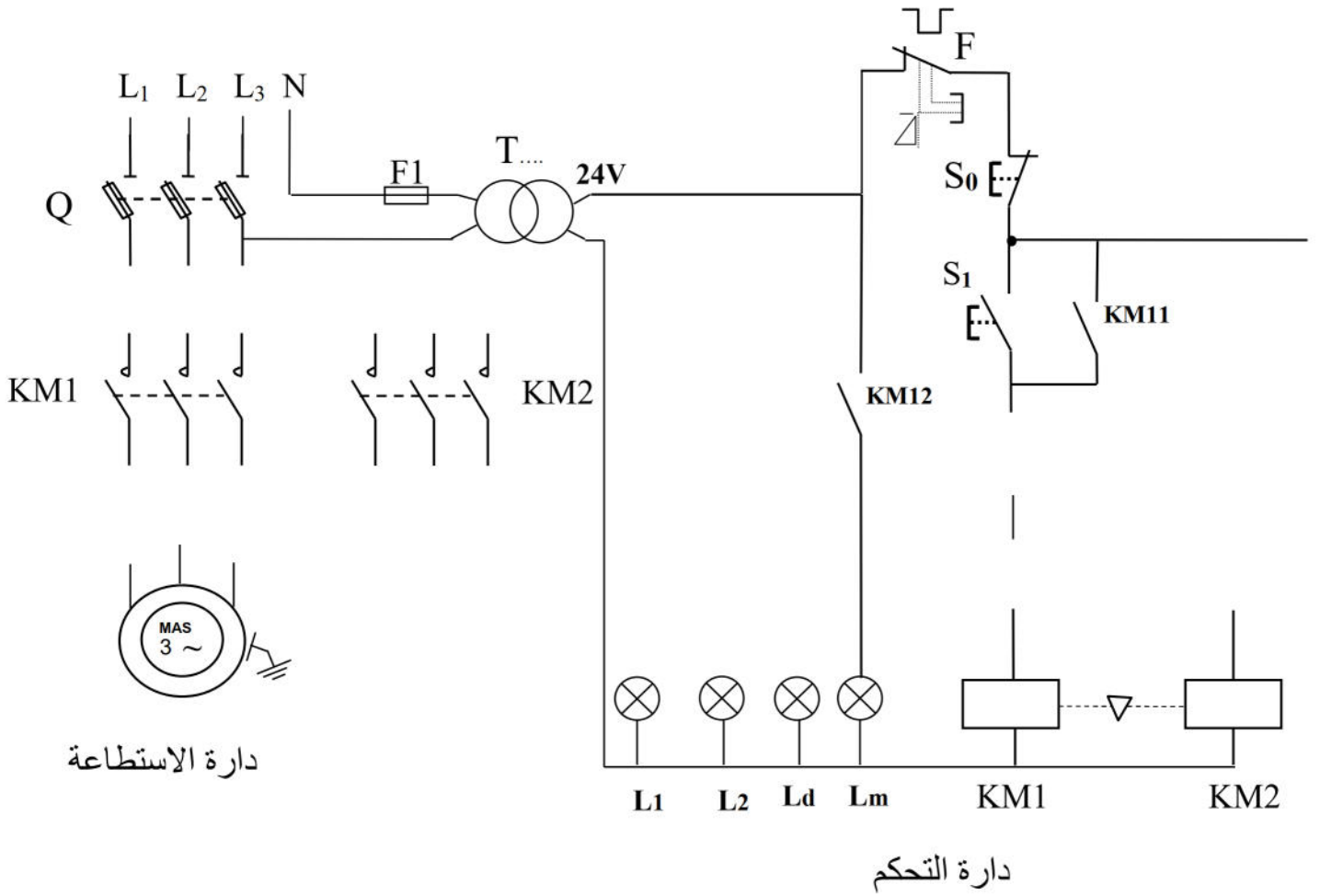
شكل 3

وثيقة الإجابة :

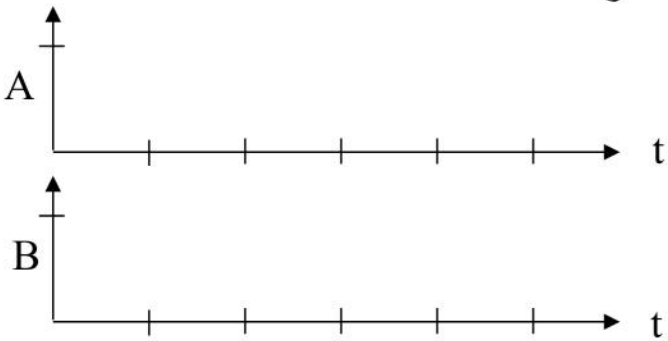
القسم :

اللقب :

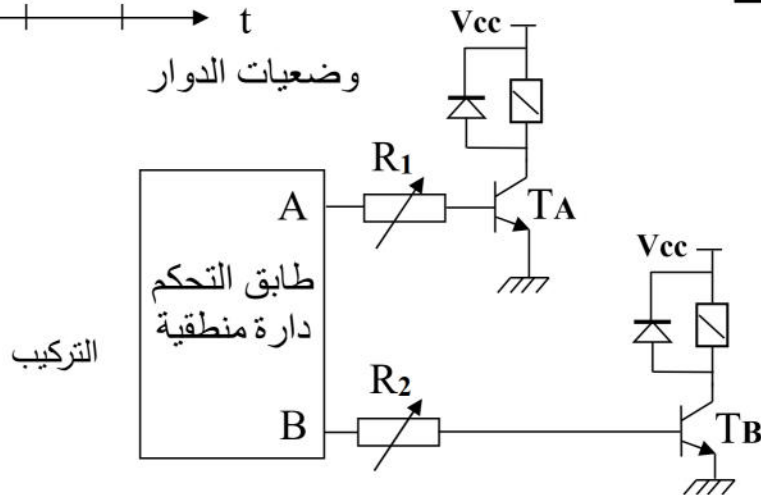
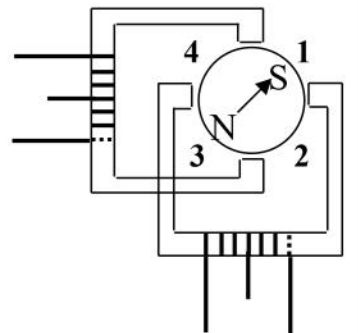
الاسم :

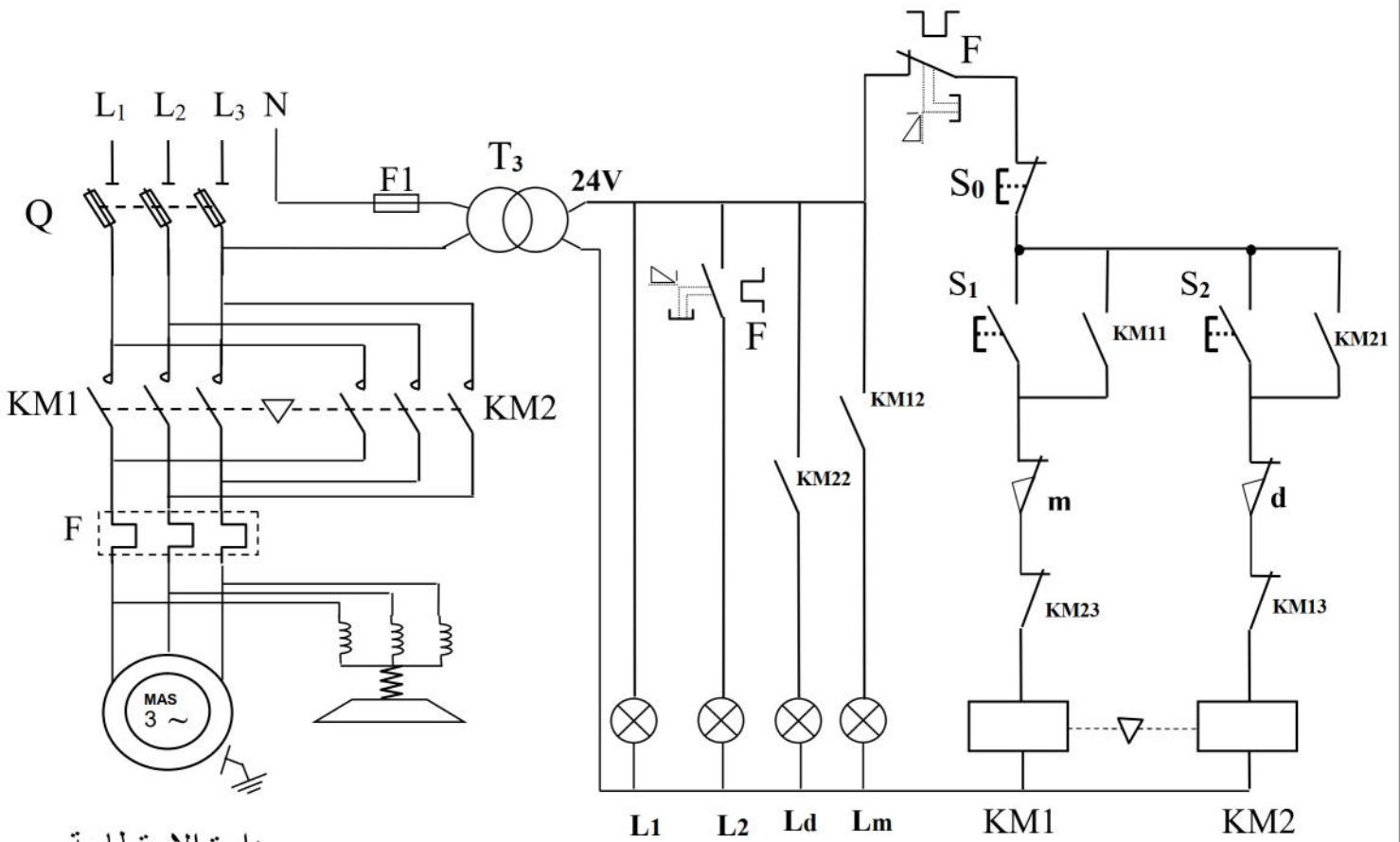


المخطط الزمني لمخارج طابق التحكم في المحرك خطوة / خطوة :



وضعية الدوار

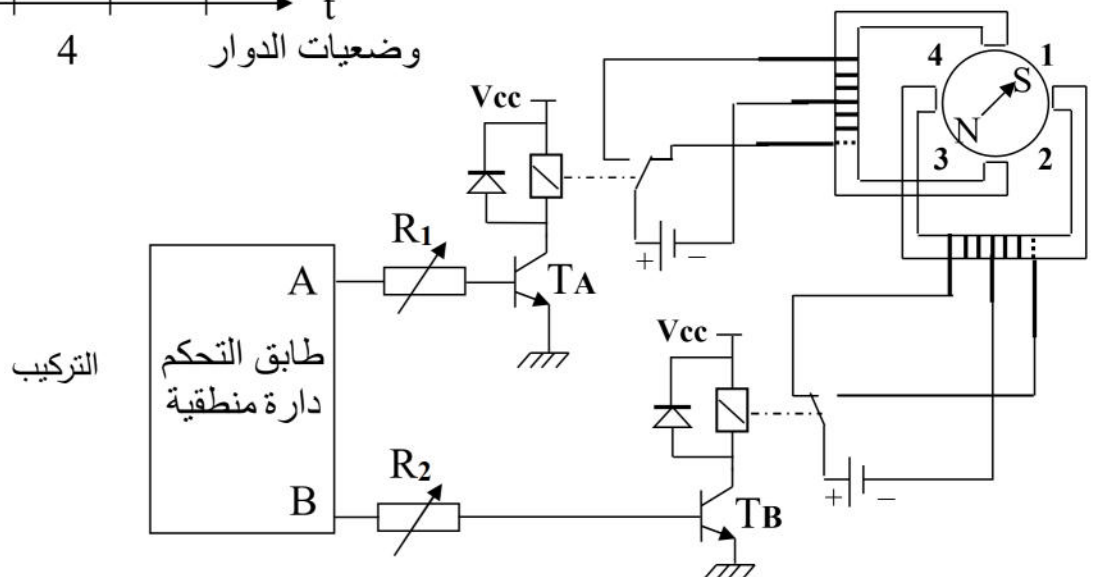
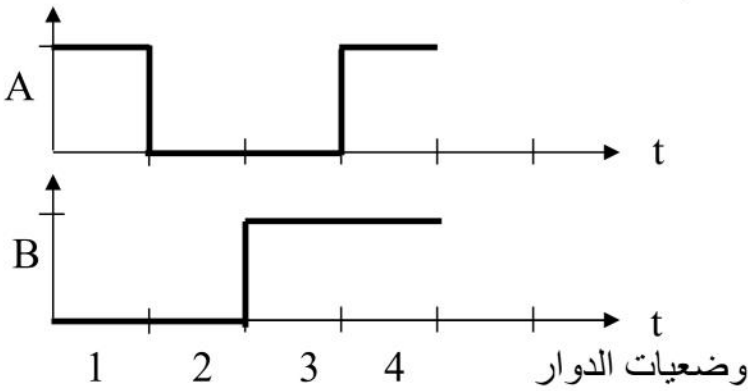




دائرة الاستطاعة

دائرة التحكم

المخطط الزمني لمخارج طابق التحكم في المحرك خطوة / خطوة :



تصحيح الاختبار الأول .

التمرين الأول :

(1

$$g = \frac{n_s - n}{n_s} \quad n_s = \frac{f}{p} \times 60 \quad n_s = 1500 \text{ tr / min}$$

$$g = (1500 - 1440) / 1500 = 0,04$$

ب) حساب الضياع بمفعول جول في الساكن.

$$P_{js} = 3R \cdot J^2 = 3 \times 1,5 \times (6,6)^2 = 196 \text{ W}$$

ج) حساب الضياع بمفعول جول في الدوار.

$$P_{jr} = g \times P_{tr} \quad P_{tr} = P_a - P_{js} - P_f = \sqrt{3} UI \cos\{\dots\} - P_{js} - P_f = (1,73 \times 380 \times 11,5 \times 0,82) - 196 - 150$$

$$P_{tr} = 5853 \text{ W}$$

$$P_{jr} = g \times P_{tr} = 0,04 \times 5853 = 234 \text{ W}$$

$$= P_u / P_a = 5,5 / 6,2 = 0,89$$

(دائرة الاستطاعة ودائرة التحكم علي وثيقة الإجابة ص 1

(2 هو T_3

ب) حساب نسبة التحويل .

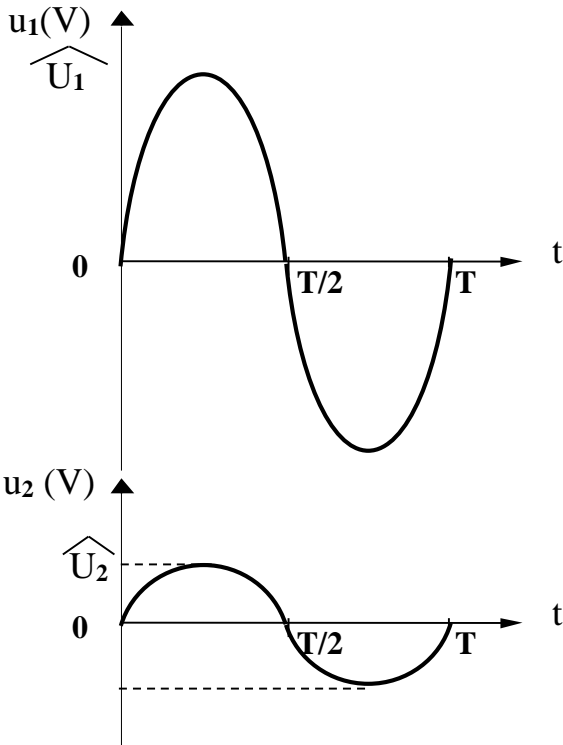
$$m = U_{20} / U_2 = 24 / 220 = 0,1$$

ج) حساب التيارات الاسمية

$$I_{1N} = S / U_1 = 33 / 220 = 0,15 \text{ A}$$

$$I_{2N} = S / U_2 = 33 / 24 = 1,375 \text{ A}$$

(رسم إشارات التوتر عند مدخل ومخرج المحول.



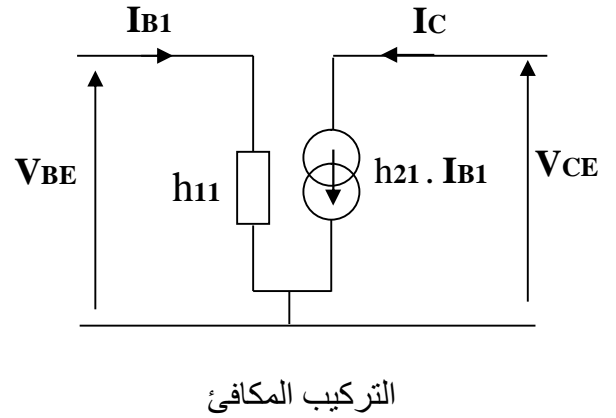
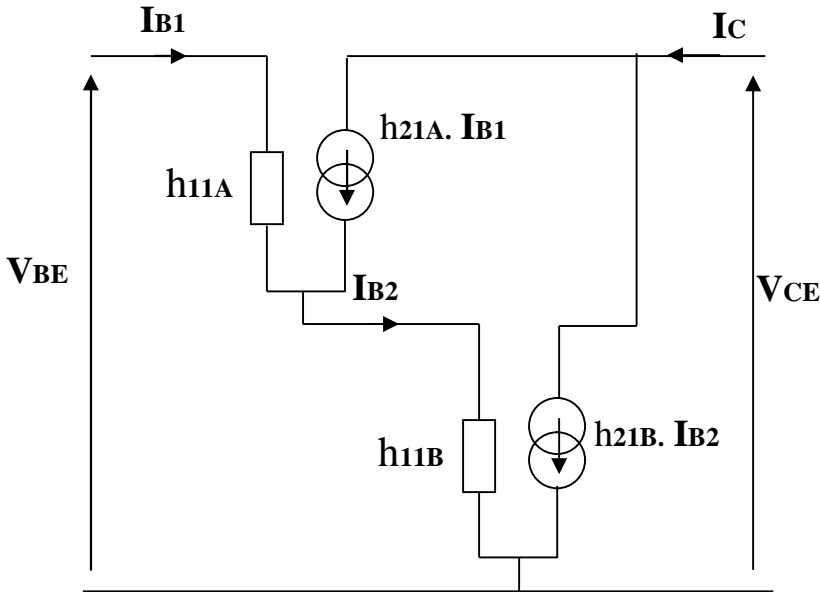
التمرين الثا :

أ) المخطط الزمني أنظر وثيقة الإجابة ص 1

ب / حساب الخطوة الزاوية .

$$NP/tr = m \times p \times K_1 \times K_2 = 2 \times 1 \times 2 \times 1 = 4 \quad ; \quad \alpha_p = 360 / 4 = 90^\circ$$

ج / إتمام التركيب أنظر وثيقة الإجابة ص 1



من التركيب في دارة الدخول نجد :

$$V_{BE} = h_{11A} \cdot I_{B1} + h_{11B} \cdot I_{B2}$$

$$I_{B2} = I_{B1} + h_{21A} \cdot I_{C1} = I_{B1} + \beta_1 \cdot I_{B1} = I_{B1} (1 + \beta_1)$$

بتعويض I_{B2} في العلاقة :

$$V_{BE} = h_{11A} \cdot I_{B1} + h_{11B} \cdot I_{B1} (1 + \beta_1) = I_{B1} (h_{11A} + h_{11B} (1 + \beta_1)) \dots\dots\dots (1)$$

من التركيب في دارة الخروج نجد :

$$I_C = I_{C1} + I_{C2} = \beta_1 \cdot I_{B1} + \beta_2 \cdot I_{B2} = \beta_1 \cdot I_{B1} + I_{B1} (1 + \beta_1) \beta_2 = I_{B1} (\beta_1 + (1 + \beta_1) \beta_2) \dots\dots (2)$$

$$V_{BE} = I_B h_{11} = I_{B1} h_{11} \dots\dots\dots (3) \quad \text{من التركيب}$$

$$I_C = h_{21} \cdot I_B = h_{21} I_{B1} \dots\dots\dots (4)$$

$$\boxed{h_{11} = h_{11A} + h_{11B} (1 + \beta_1)} \quad : \quad (3) \quad (1)$$

$$\boxed{h_{21} = \beta_1 + (1 + \beta_1) \beta_2} \quad : \quad (4) \quad (2)$$