

الفرض الأول للثلاثي الثاني في مادة التكنولوجيا الكهربائية
الموضوع: دراسة نظام آلي لثقب قطع حديدية

I- دفتر الشروط :

1.1- الهدف: يمثل هذا النظام الآلي جزء من وحدة صناعية لإنتاج قطع الغيار المخصصة لمحركات السيارات حيث يتم في هذا الفرع من الوحدة ثقب قطع من الحديد المشكلة سابقا.

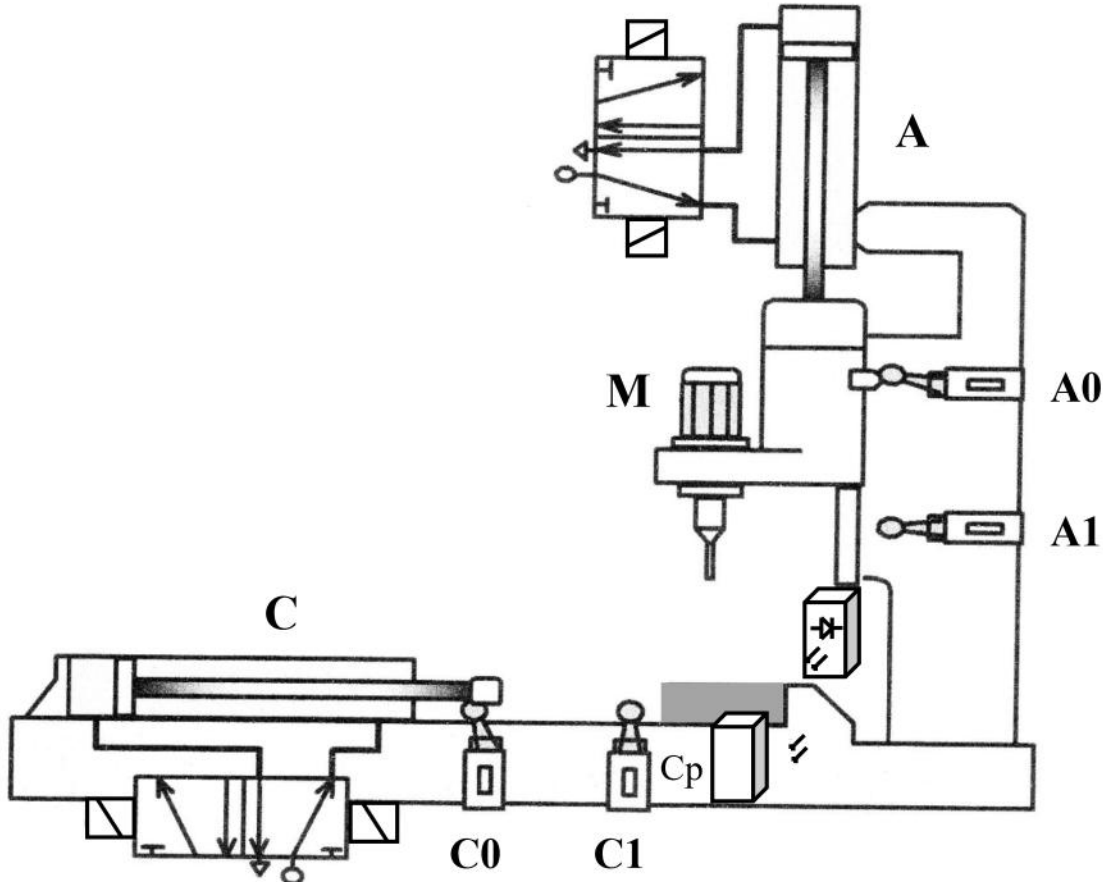
2.1- الوصف و كيفية التشغيل:

يمكن تجزئة تشغيل هذا النظام الآلي إلى أشغولتين رئيسيتين:

- الأشغولة 1: حصر و تحرير القطعة الحديدية

- الأشغولة 2: ثقب القطعة الحديدية

بعد تهيئة النظام بالزر INIT و الضغط على الزر DCY يتم حصر القطعة الحديدية و بعدها يدور و ينزل رأس الثاقبة إلى المستوى الأسفل مما يؤدي إلى ثقب القطعة الحديدية فترجع الثاقبة إلى وضعيتها الأصلية و تتوقف عن الدوران، فيتم تحرير القطعة الحديدية. إنتهت الدورة.



II- الإختيارات التكنولوجية:

المنفذات المتصدرة	المنفذات	الأفعال
24v ~ KM : ملامس الخط كهرومغناطسي	M محرك لامتزامن 3~ 220/380v إتجاه واحد للدوران	دوران رأس الثاقبة
24v ~ dA : موزع هوائي 5/2	الرافعة A مزدوجة المفعول	نزول رأس الثاقبة صعود رأس الثاقبة
24v ~ dC : موزع هوائي 5/2	الرافعة C مزدوجة المفعول	حصر القطعة الحديدية تحرير القطعة الحديدية

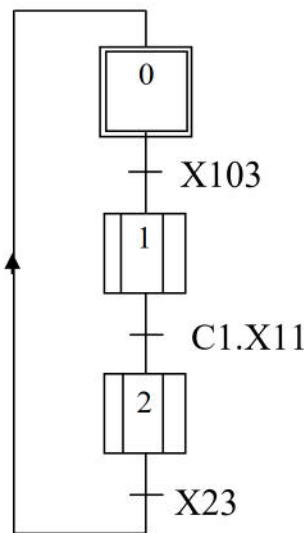
A0,A1,C0,C1	ملتقطات الوضعية
Cp	ملتقط كهروضوئي ب03 نواقل (كشف عن القطعة الحديدية)

III- أنماط التشغيل و التوقيف:

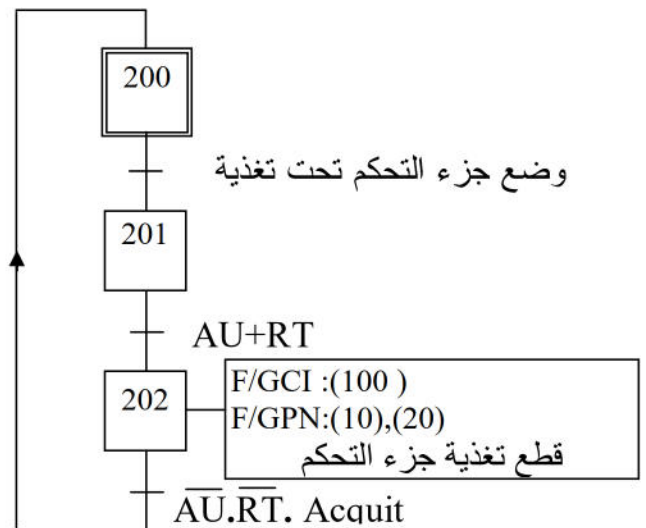
- الضغط على الزر **DCY** يسمح بإعطاء إنطلاقة جديدة للتشغيل.
- عند وجود خلل، الضغط على الزر **AU** أو غلق الملمس **RT** للمرحل الحراري يؤدي إلى التوقف الإستعجالي ثم بعد الفحص و معالجة الخلل، يوضع الجزء المنفذ تحت توتر بشرط إعادة التسليح بإستعمال الزر **ACQUIT**.

IV- التحليل الزمني:

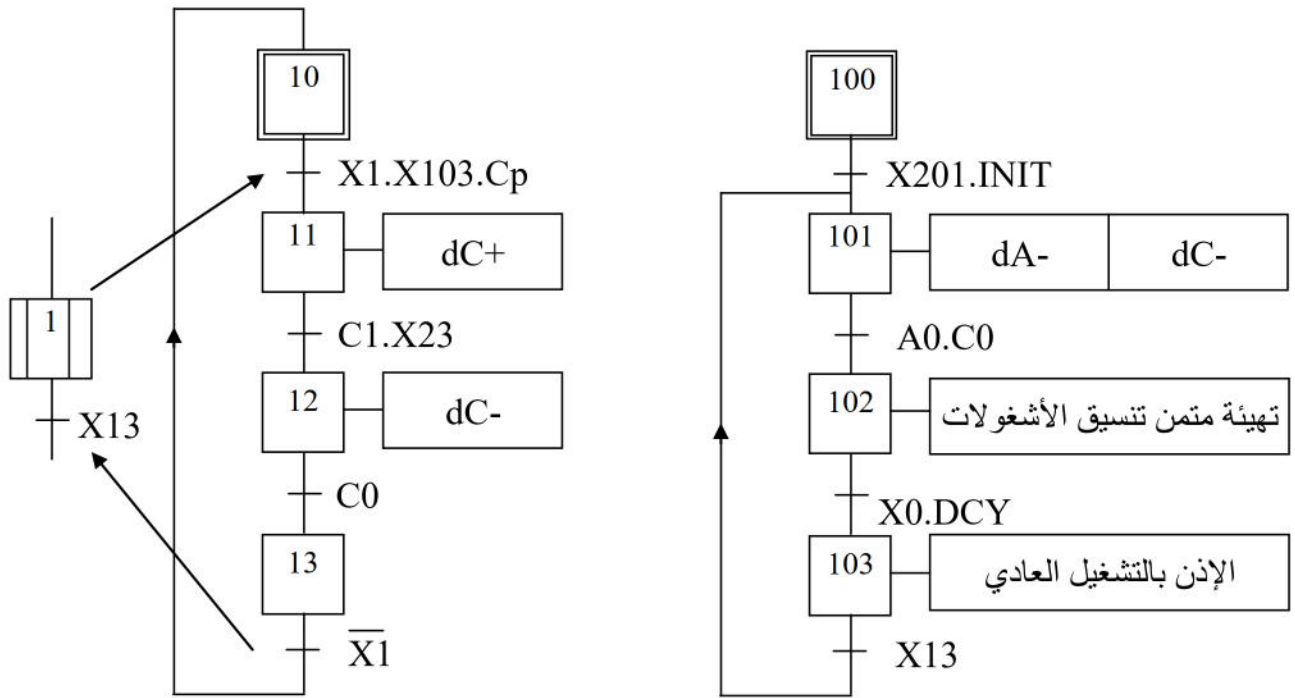
- نجد 04 أنواع من المتامن لتسيير التشغيل و هي: متامن الأمان (**GS**)، متامن القيادة و التهينة (**GCI**) و متمنين للإنتاج العادي: (**GPN**) الذي يتكون من متمن تنسيق الأشغولات و المراحل المختلفة لكل أشغولة.



متمن تنسيق الأشغولات



متمن الأمان (GS)



متمن الأشغولة 1

متمن القيادة و التهيئة (GCI)

V- الأسئلة:

المناولة الوظيفية و الزمنية

- 1) ما هو عنصر التحكم المسؤول على إرجاع المنفذات إلى وضعيتهم الأصلية؟ علل إجابتك.
- 2) هل يمكن تشغيل النظام الآلي بدون حضور القطعة الحديدية؟ علل إجابتك.
- 3) ما هي المرحلة في متمن الأمن التي تناسب التشغيل بدون خلل؟
- 4) فسر الأمر (100): F/GCI في متمن الأمن.
- 5) ما هو الشرط الأساسي لتهيئة متمن الأشغولة 1 بعد إنتهاء دورة لتشغيل النظام الآلي؟
- 6) على ورقة الإجابة 1 أتمم متمن أشغولة الثقب من وجهة نظر جزء التحكم.
- 7) على ورقة الإجابة 2 أتمم جدول التنشيط و التخميل المناسب لأشغولة الثقب.
- 8) على ورقة الإجابة 1 أرسم المعقب الكهربائي و دائرة التحكم المناسبة لأشغولة الثقب

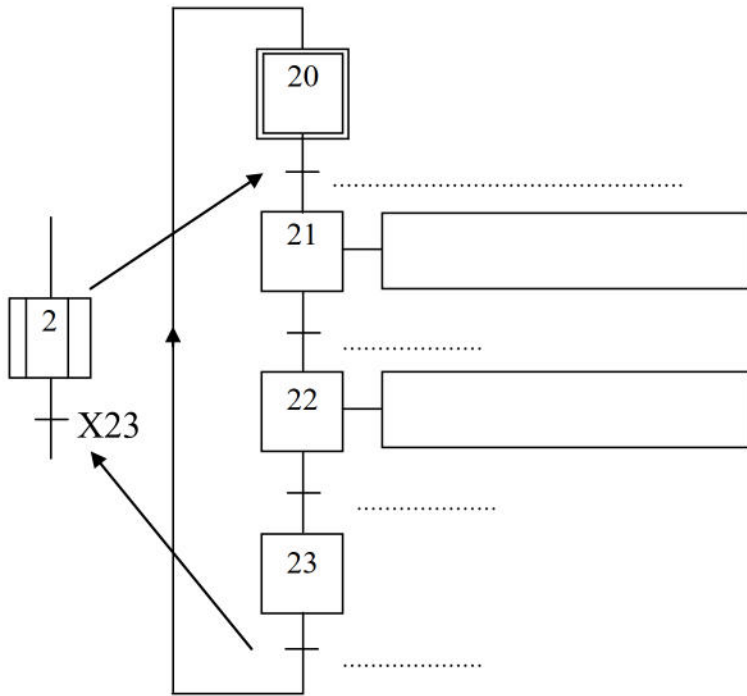
الإنجازات التكنولوجية المتطورة

- 9) نريد التحكم في هذا النظام الآلي بإستعمال المبرمج الآلي الصناعي للصانع Crouzet - على شكل جدول أعط الترميز API المناسب للمداخل و المخرجات المستعملة في هذا النظام مع إحترام وضعيتهم كما هو موضح في التركيب (أنظر ورقة الإجابة 2).
- على ورقة الإجابة 2 أتمم ربط المبرمج الآلي الصناعي حسب الترميز المحدد.
- 10) نريد التحكم في هذا النظام الآلي بإستعمال الميكرو مراقب PIC16F84A - أكتب البرنامج الفرعي في لغة التجميع المناسب لتهيئة المرفئين PORTA , PORTB حسب الجدول أسفله

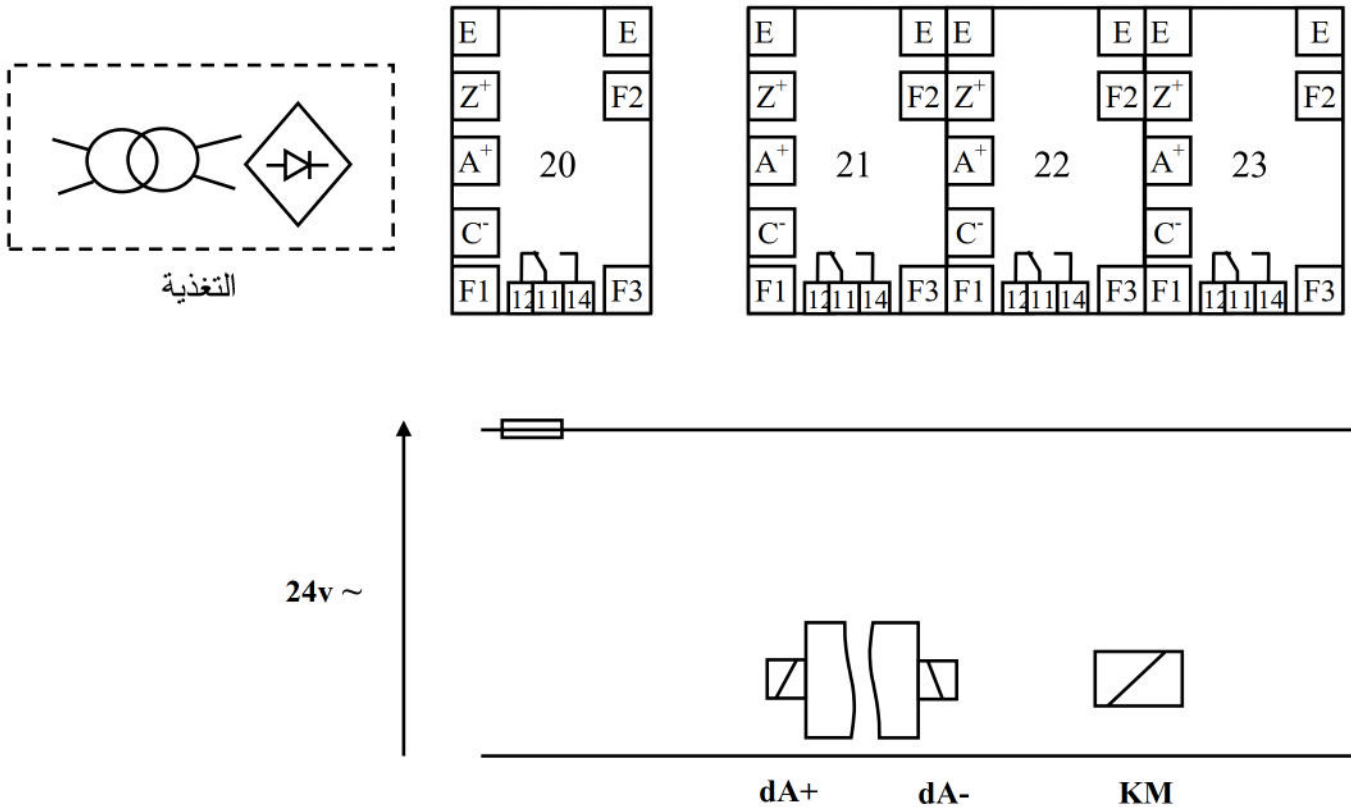
PORT B								PORT A				
RB7	RB6	RB5	RB4	RB3	RB2	RB1	RB0	RA4	RA3	RA2	RA1	RA0
dA+	dA-	dC+	dC-	KM	A0	A1	C0	C1	Cp	DCY	INIT	AU

ورقة الإجابة 1

(1) ممتن الأشغولة 2 (ثقب القطع الحديدية):



(2) دائرة المعقب الكهربائي للأشغولة 2:



ورقة الإجابة 2

(3) جدول التنشيط و تخمير الأفعال للأشغولة 2:

الأفعال	التخمير	التنشيط	المراحل
			X20
			X21
			X22
			X23

(4) دارة المبرمج الآلي الصناعي API :

