

متقن بن قلة تواتي مستغانم	الامتحان التجريبي	رؤساذنورالدين بن حرات
المدة: 4 ساعات	اختبار الفصل الثالث في مادة التكنولوجيا	القسم : 3 تر ميكانيك

نظام آلي لمعايرة و تخزين مسحوق السكر

يحتوي ملف الدراسة على جزأين:

- 1- ملف تقني: وثائق (12/1 - 12/2 - 12/3 - 12/4 - 12/5)
 - 2- ملف الأجوبة: وثائق (12/6 - 12/7 - 12/8 - 12/9 - 12/10 - 12/11 - 12/12)
- ملاحظة:

. لا يسمح باستعمال أية وثيقة خارجية عن الاختبار.
. يسلم ملف الأجوبة بكامل وثائقه (12/6 - 12/7 - 12/8 - 12/9 - 12/10 - 12/11 - 12/12)

1- الملف التقني

1-1 وصف التشغيل:

- يهدف عمل هذا النظام إلى ملء علب بمسحوق السكر بعد معايرته ، ثم إخلاء هذه العلب. و يقوم النظام بالوظائف التالية:
- نقل علب فارغة عن طريق البساط T المتحكم فيه الدولب المحرك TM .
 - كشف العلب الفارغة يتم عن طريق الملتقط S5 .
 - دخول الدافعة C1 لكي تتم معايرة مسحوق السكر.
 - بعد المعايرة ، يتم خروج الدافعة C2 لملء العلب الفارغة.
 - إخلاء العلب المملوءة عن طريق البساط T.

2-1 منتج محل الدراسة :

نقترح دراسة الدولب المحرك TM الممثل على الوثيقة

3-1 معطيات تقنية :

- طاقة المحرك 2KW .
- سرعة الدوران 1500tr/mn .

4-1 سير الجهاز :
تنقل الحركة من المحرك الكهربائي المتكون من العتاصر 3 و 4 الى الدولب 19 بواسطة المتسنيات الأسطوانية ذات أسنان قائمة (24-27 - 28-1)

5-1 العمل المطلوب:

1-5-1 دراسة الإنشاء :

أ - التحليل الوظيفي: أجب مباشرة على الوثائق 12/6 - 12/7 -

ب - التحليل البنوي :

■ دراسة تصميمية جزئية : أتمم الدراسة التصميمية الجزئية مباشرة على الوثيقة 12/8

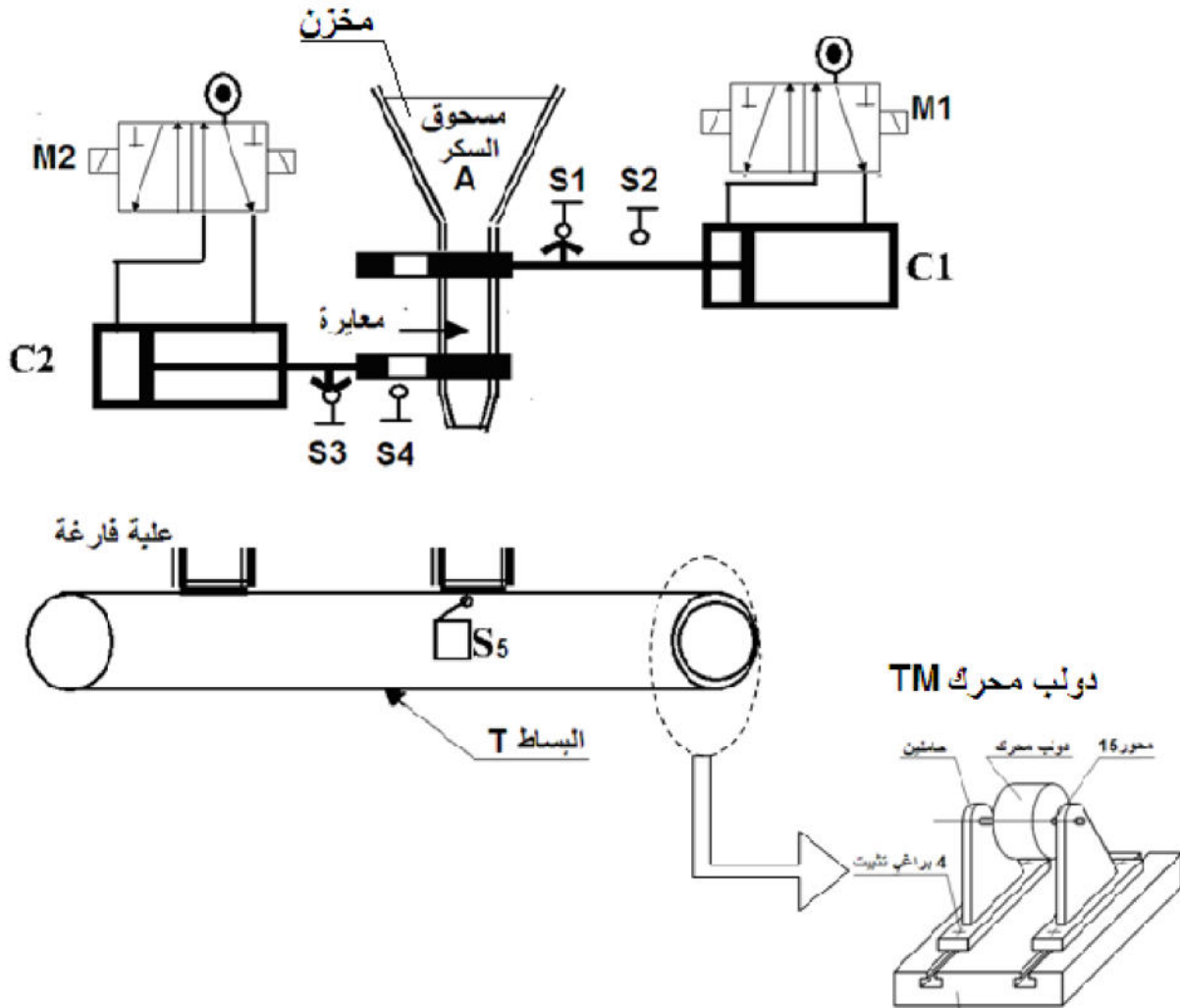
■ دراسة تعريفية جزئية : أتمم الدراسة التعريفية الجزئية مباشرة على الوثيقة 12/9

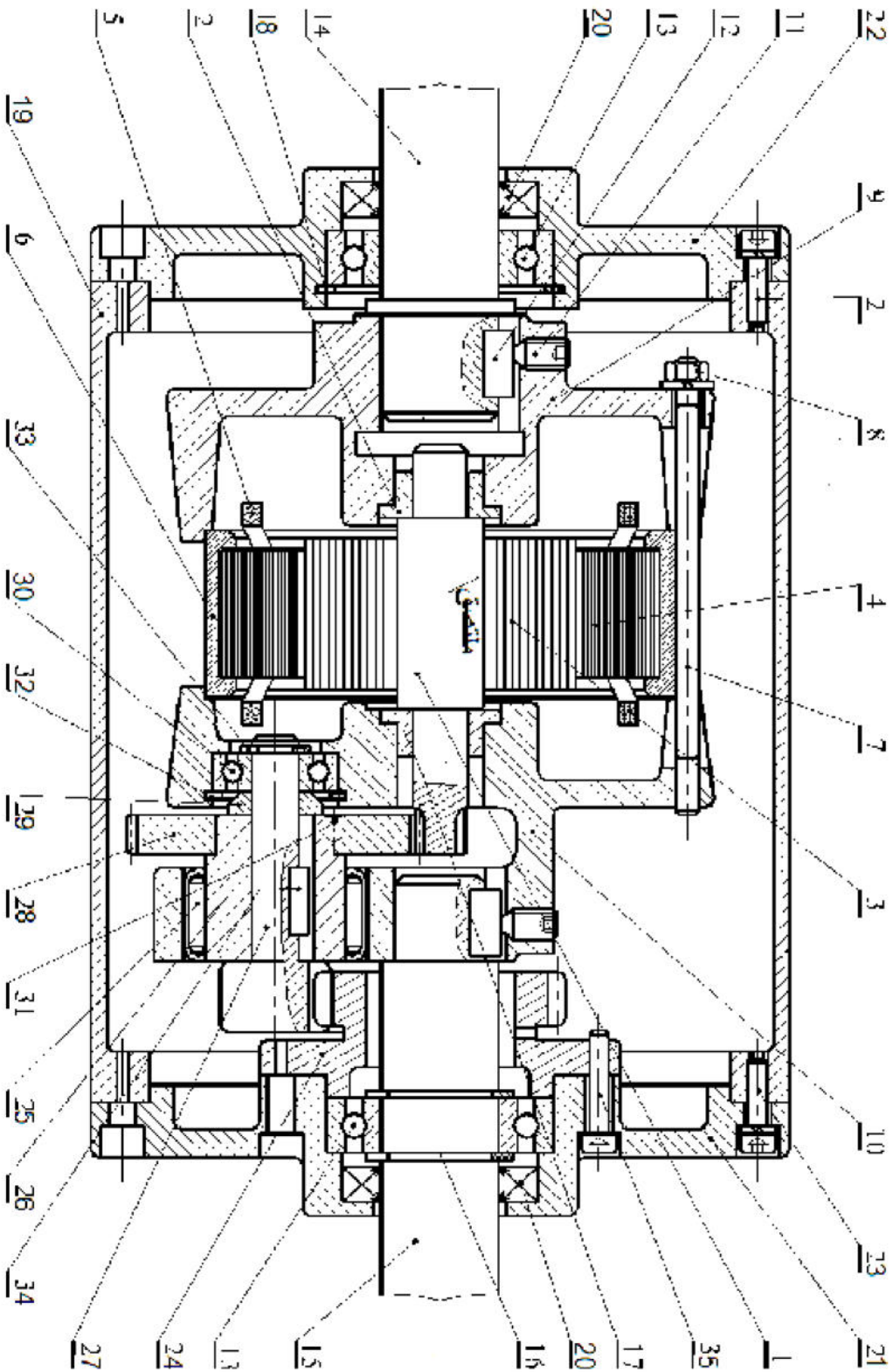
1-5-2 دراسة التحضير :

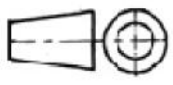
■ - تكنولوجية وسائل الصنع: أجب مباشرة على الوثيقة 12/10

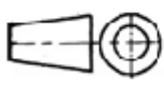
■ - تكنولوجية طرق الصنع: أجب مباشرة على الوثيقة 12/11

■ - دراسة الآليات : أجب مباشرة على الوثيقة 12/12

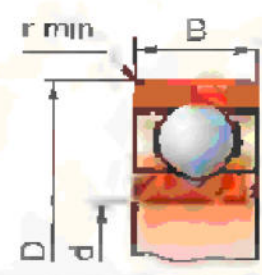




المقياس 2:1	دولب محرك		اللغة AR
			00
وثيقة 12 / 3			

تجارة		برغي Hc	6	35
تجارة		خابور	1	34
تجارة		حلقة مرنة	1	33
تجارة		حلقة مرنة	1	32
تجارة		برغي الضغط	1	31
تجارة		مدحرج	1	30
	S185	جنبية	1	29
	C40	عجلة مسننة	1	28
	42CrMo4	عمود مسنن	1	27
	S185	جنبية	1	26
تجارة		مدحرج ذو ابر		25
	C40	عجلة مسننة	1	24
تجارة		برغي CHC + حلقة	8	23
	S185	جنبية	1	22
	S185	جنبية	1	21
تجارة		فاصل ذو شفتين	1	20
	EN-GJL250	دولب	1	19
تجارة		حلقة مرنة	2	18
	CuSn9P	وسادة	1	17
تجارة		حلقة مرنة	2	16
	C35	عمود حامل	1	15
	C35	عمود حامل	1	14
		مدحرج	2	13
تجارة		خابور متوازي	1	12
تجارة		برغي الضغط HC	2	11
	AlCu4Mg	كارتر المخفض	1	10
	AlCu4Mg	كارتر السففض	1	9
تجارة		صمونة H	3	8
تجارة		جويط	3	7
	S185	لجاف	1	6
				5
		محرك كهربائي	1	4-3
	CuSn9P	وسادة	1	2
		عمود المحرك مسنن	1	1
الملاحظات	المادة	التعيينات	العدد	الرقم
المقياس 2:1		دولب محرك	النفقة	
			AR	
			00	
		وثيقة 4 / 12		

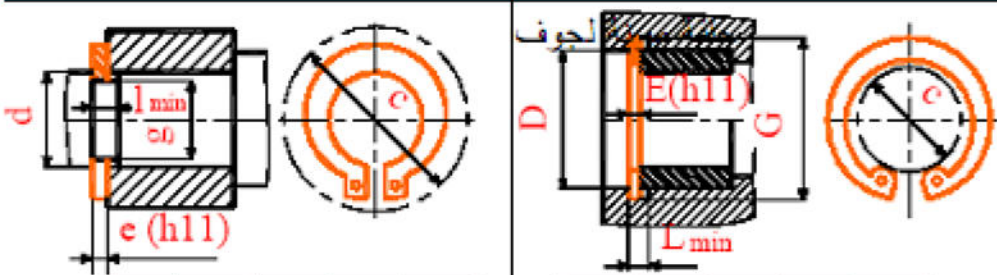
Roulements ouverts
Roulements à flasques
Roulements à joints



C_0 : charge statique de base
 C : charge dynamique de base

d	D	B	r	C_0 N	C N	n max. tr/min
17	47	14	1	6 550	13 500	19 000
20	42	12	0,6	5 000	9 360	20 000
20	47	14	1	6 550	12 700	18 000
20	52	15	1,1	7 800	15 900	16 000
25	47	12	0,6	6 550	11 200	18 000

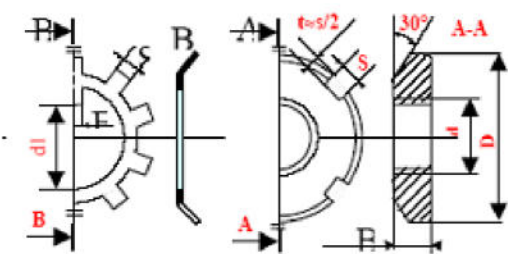
حلقة مرنة لعمود NF E 22-163 | **NF E 22-165**



d	e	c	l	g
10	1	17.6	1.1	9.6
12	1	19.6	1.1	11.5
14	1	22	1.1	13.4
15	1	23.2	1.1	14.3
16	1	24.4	1.1	15.2
17	1	25.6	1.1	16.2
18	1.2	26.8	1.3	17
20	1.2	29	1.3	19
25	1.2	34.8	1.3	23.9
30	1.5	41	1.6	28.6
35	1.5	47.2	1.6	33
40	1.75	53	1.85	37.5

D	E	C	L	G
20	1	10.6	1.1	21
25	1.2	15	1.3	26.2
30	1.2	19.4	1.3	31.4
32	1.2	20.2	1.3	33.7
35	1.5	23.2	1.6	37
40	1.75	27.4	1.85	42.5
45	1.75	31.6	1.85	47.2
47	1.75	33.2	1.85	49.5
50	2	36	2.15	53
52	2	37.6	2.15	55
55	2	40.4	2.15	58
60	2	44.4	2.15	63

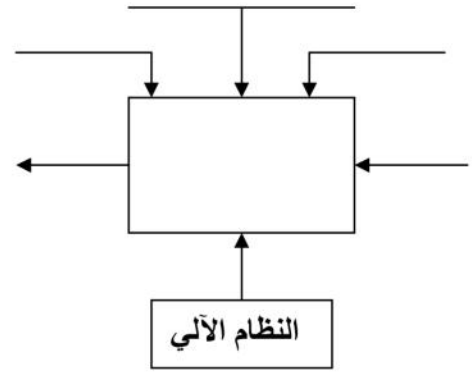
صامولة محززة (KM) - حلقة كيج (MB)



N°	d x pas	D	B	S	d1	E	G
0	M 10x0.75	18	4	3	8.5	3	1
1	M 12x1	22	4	3	10.5	3	1
2	M 15x1	25	5	4	13.5	4	1
3	M 17x1	28	5	4	15.5	4	1
4	M 20x1	32	6	4	18.5	4	1
5	M 25x1.5	38	7	5	23	5	1.25
6	M 30x1.5	45	7	5	27.5	5	1.25
7	M 35x1.5	52	8	5	32.5	6	1.25
8	M 40x1.5	58	9	6	42.5	6	1.25

أ - التحليل الوظيفي:

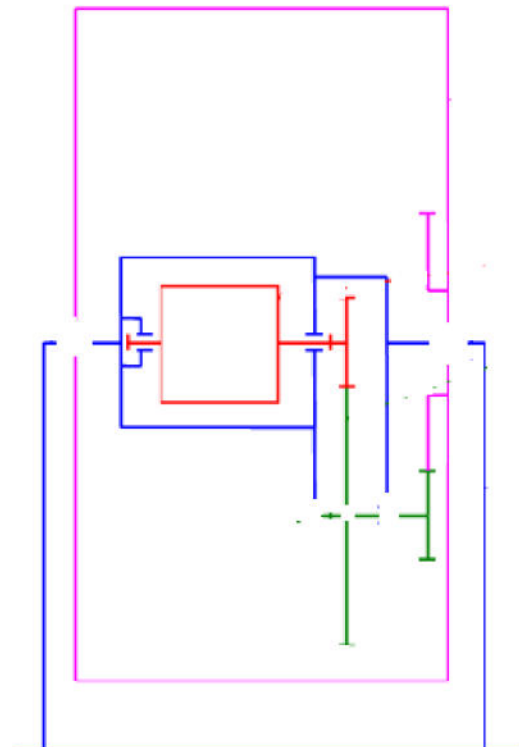
1- أتمم المخطط الوظيفي A-0



2- أتمم جدول الوصلات الحركية:

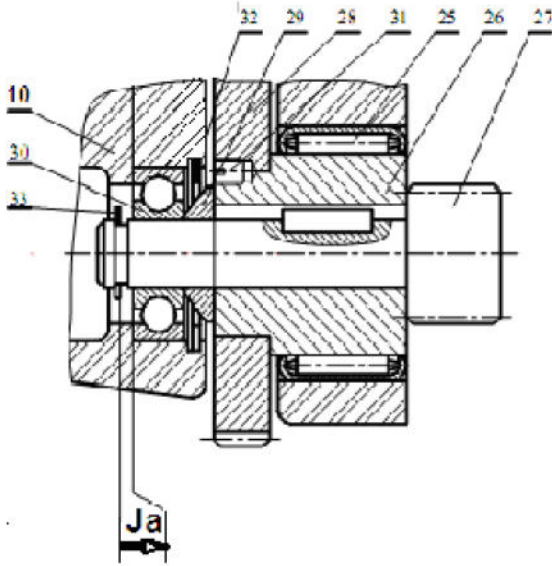
الوسيلة	الرمز	اسم الوصلة	القطع
			22/14
			21/15
			27/26
			27/10

3- أتمم الرسم التخطيطي الوظيفي التالي:

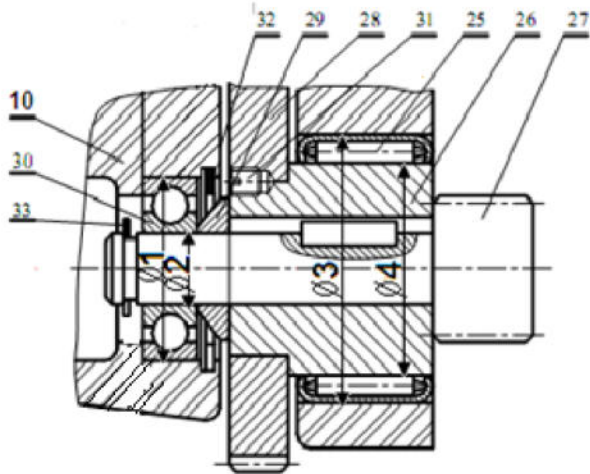


4- التحديد الوظيفي للأبعاد:

1-4 أنجز سلسلة الأبعاد الخاصة بالشرط Ja على الرسم التالي:



2-4 سجل على الجدول التالي التوافقات المناسبة 1ϕ ، 2ϕ ، 3ϕ ، 4ϕ الموجودة على الرسم التالي:



النوع	التوافق	الأقطار

5- دراسة المتسننات ذات أسنان قائمة:

1-5 أتمم جدول المميزات التالي:

a	h	df	da	z	d	m
54				17		0.8
					30	1.5
					52	
						24

2-5 أحسب نسبة النقل بين العمود المحرك و الدولب 19

3-5 أحسب سرعة دوران الدولب 19:

4-5 أحسب السرعة الانتقالية V للعب التي يتم نقلها عن طريق البساط المتحرك علما أن قطر الدولب يساوي 220mm

6- أشرح تعيين مواد القطع التالية:

AlCu4Mg (9)

CuSn9P (2)

7- دراسة ميكانيكية للمقاومة:

يتعرض العمود 1 للالتواء حيث ينقل استطاعة تقدر ب

2KW و سرعة دورانية تقدر ب : 1500Tr/mn .

إذا كانت مقاومته التطبيقية للانزلاق $= 8N/mm^2$

1- أحسب مزدوجة الالتواء المؤثرة على العمود ؟

2- أحسب القطر الأدنى للعمود ؟

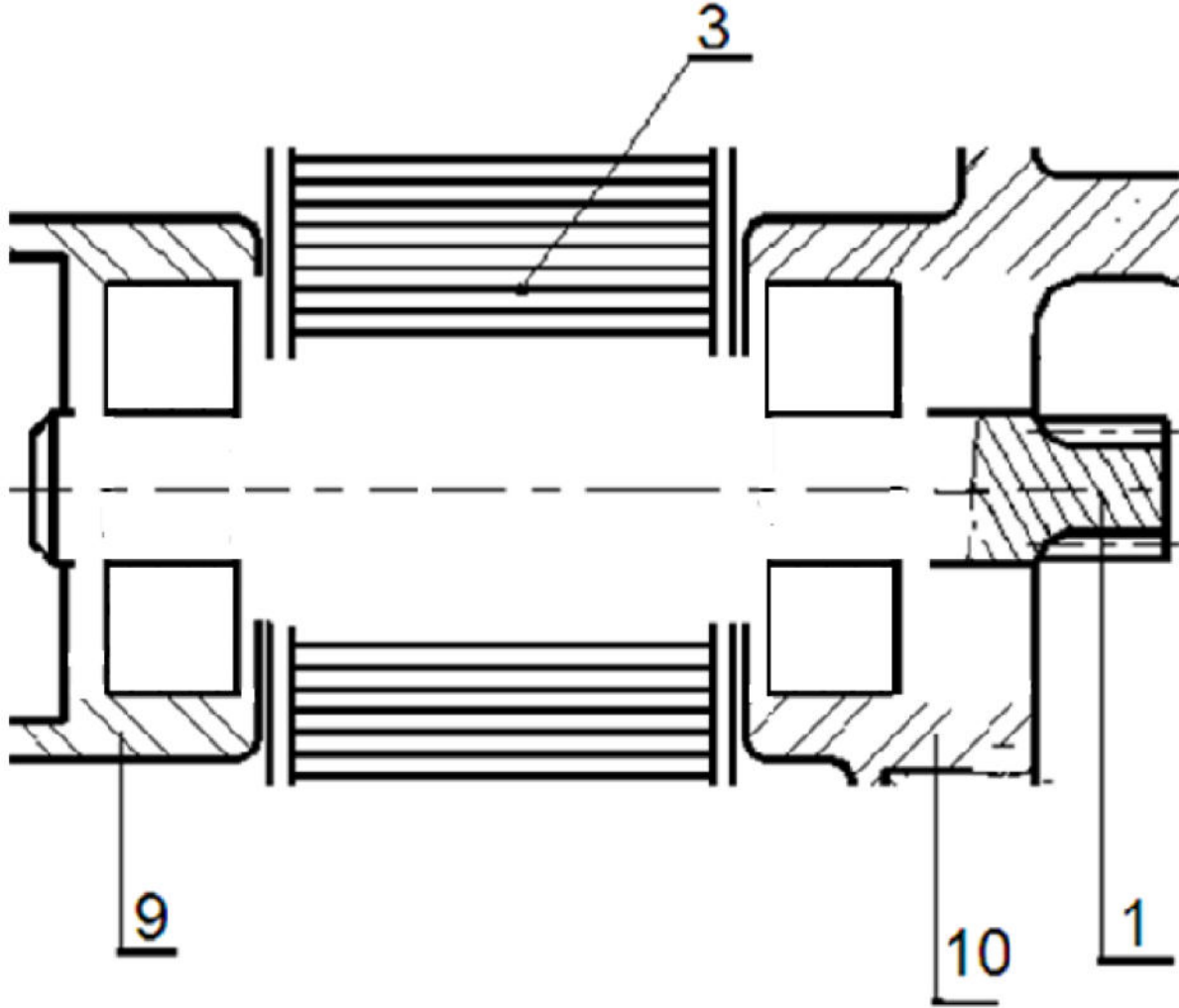
3- أحسب زاوية الوجدوية للالتواء بين أطراف العمود ؟
($G=80000N/mm^2$)

ب- دراسة بنيوية

■ دراسة بيانية تصميمية جزئية :

لتحسين اشتغال و مردود الطبل المحرك نقوم بالتعديلات التالية:

- تعويض الوسادتين (2) و (17) بمدحرجتين ذات صف واحد من الكريات بتلامس نصف قطري (BC) .



المقياس 1:1



دولب محرك

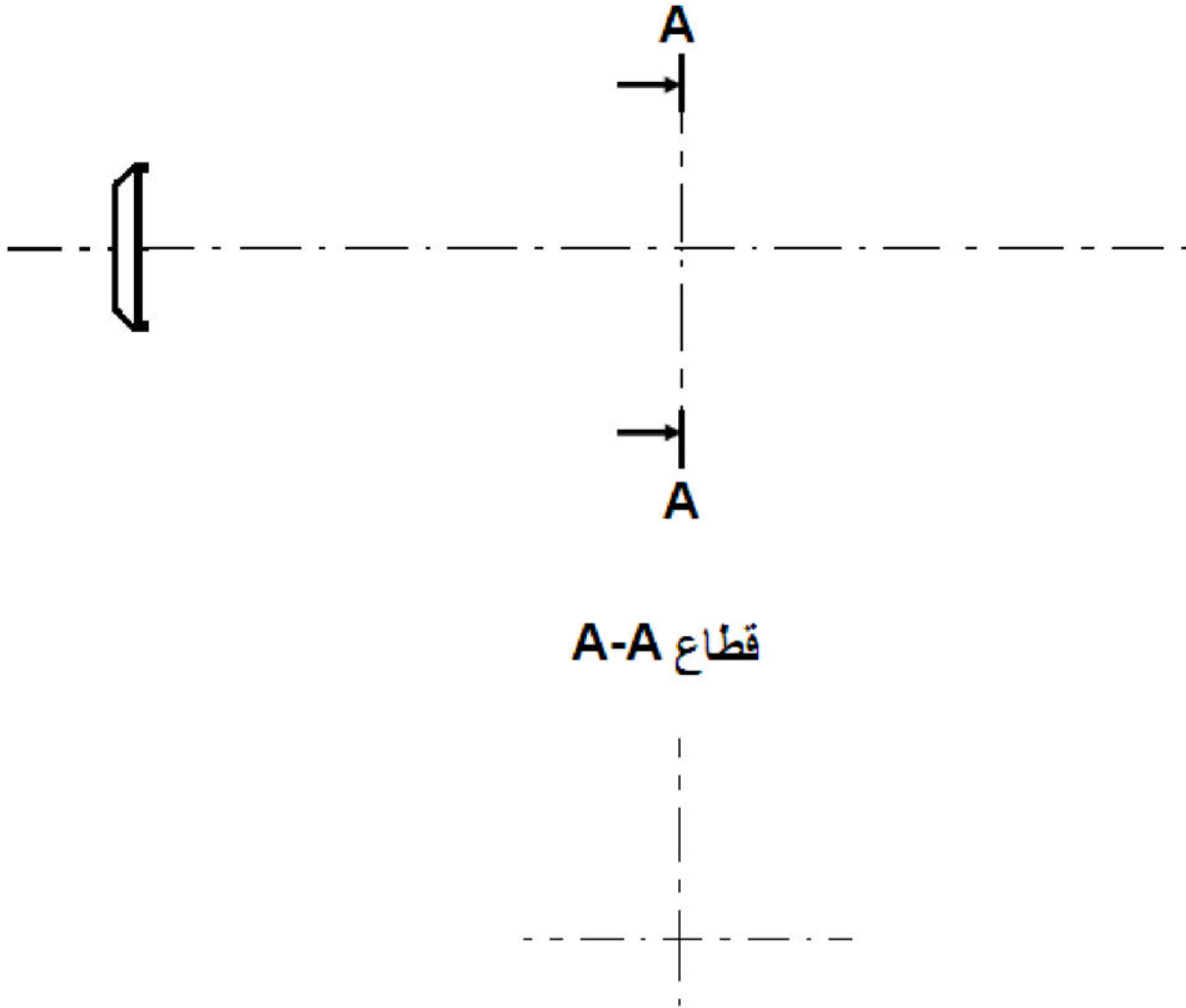
اللغة
AR

وثيقة 12 / 8

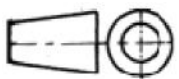
00

أتم الرسم التعريفي للعمود 27 موضحا كل التفاصيل البيانية :

- وضع السماحات الهندسية
- وضع الأبعاد الوظيفية
- بدون قيم



المقياس 2:3



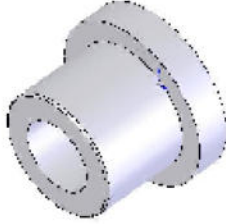
العمود 27

اللغة
AR

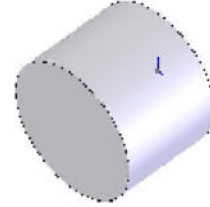
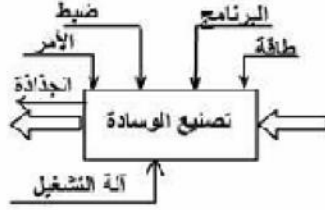
1-5-2 دراسة التحضير:

1- تكنولوجيا وسائل الصنع:

نريد دراسة وسائل الصنع اللازمة من حيث الآلات ، أدوات القطع و المراقبة لتصنيع الوسادة (2) في ورشة الصناعة الميكانيكية.



قطعة مصنعة

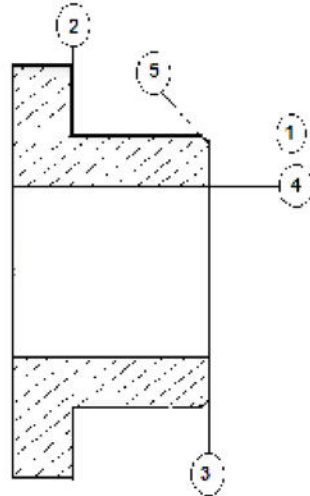


قطعة خام

1-1 الوسادة من مادة CuSn9P صنعت في منصب واحد .باستعمال العلامة x أعطي اسم وحدة التصنيع و الآلة المناسبة.

وحدة الخراطة	وحدة التفريز	وحدة التنقيب	الوحدات
مفرزة شاقولية FV	مفرزة أفقية FH	مخرطة متوازية TP	الآلات
		متقبة ذو قائم PC	

2-1 طبقا للرسم التعريفي الموالي المقترح من طرف مكتب الطرق ، و من بين الأدوات التالية ، ما هي الأدوات التي تراها مناسبة لانجاز الوسادة مع ذكر رقم السطح المصنع من طرف كل أداة ؟



اسم الأداة:.....

رقم السطح:.....



اسم الأداة:.....

رقم السطح:.....



اسم الأداة:.....

رقم السطح:.....



3- الآليات:

أتمم التركيب الهوائي للنظام حسب المعادلات التالية:

$C1 = s5.s3$

$C2 = s2$

$C1 = s4$

$C2 = s1$

