

- اختبار الفصل الثالث -

نظام آلي لتوضيب علب دواء في صناديق

ملاحظة: يحتوي هذا الموضوع على 6 صفحات (من الصفحة 6/1 إلى الصفحة 6/6).
العرض: من الصفحة 6/1 إلى الصفحة 6/3.
العمل المطلوب: الصفحة 6/4.
وثائق الإجابة: الصفحتين 6/5 و 6/6.

I- دفتر المعطيات المبسط:

1- هدف النظام الآلي:

إن متطلبات التسويق والمردودية في صناعة الأدوية تستلزم معالجة آلية كاملة قصد ربح الوقت والحصول على جودة عالية في جو خال من الرطوبة حتى مرحلة توضيبها في صناديق تستوعب 10 علب و تخزينها.

* المواد الأولية:

- علب دواء (حقن قابلة للشرب).
- صناديق.

2- وصف الكيفية:

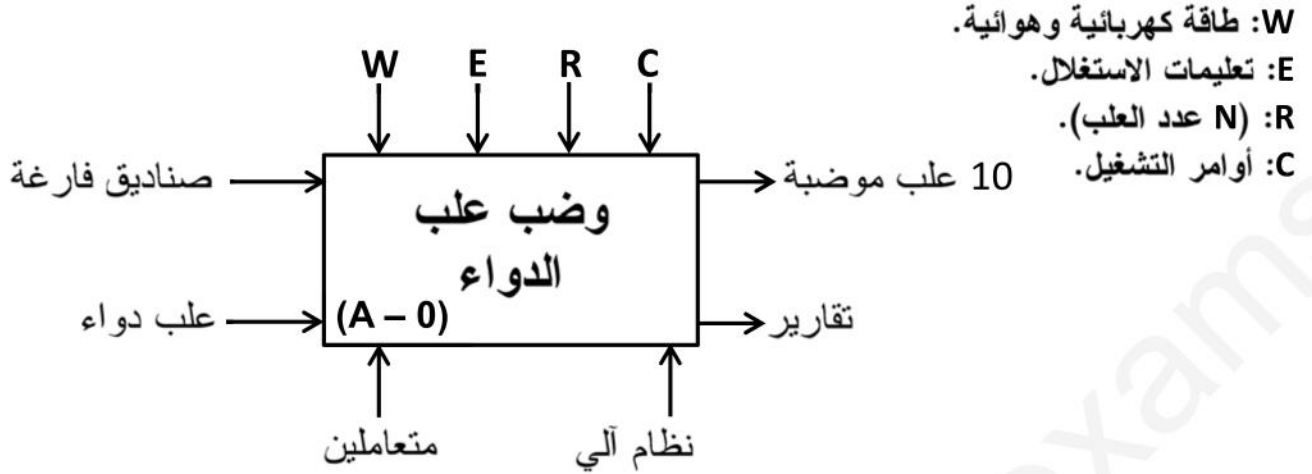
عند الضغط على زر بداية التشغيل **Dcy** تنتقل العلب الواحدة تلو الأخرى بواسطة البساط 1 الذي يديره المحرك **M1** لتتنزل بفعل الجاذبية الأرضية داخل قناة مخصصة لها يكشف عنها الملتقط **S** ، ثم تدفع العلبة بالرافعة **A** نحو البساط الثاني والتي يكشف عنها بالخلية **Cp1** ليتم عدها ثم تجميعها بالرافعة **B** و تتكرر هذه العملية حتى يتم جمع 10 علب ، بعد ذلك يشتغل البساط الثالث الذي يديره المحرك **M2** لجلب صندوق فارغ الذي يكشف عنه بواسطة الخلية الكهروضوئية **Cp2** ، عندئذ يتم دفع 10 علب لتعبئة الصندوق بواسطة الرافعة **C** ثم يحول الصندوق من طرف العامل إلى مركز الغلق.

3- الإستغلال: يتطلب حضور عاملين:

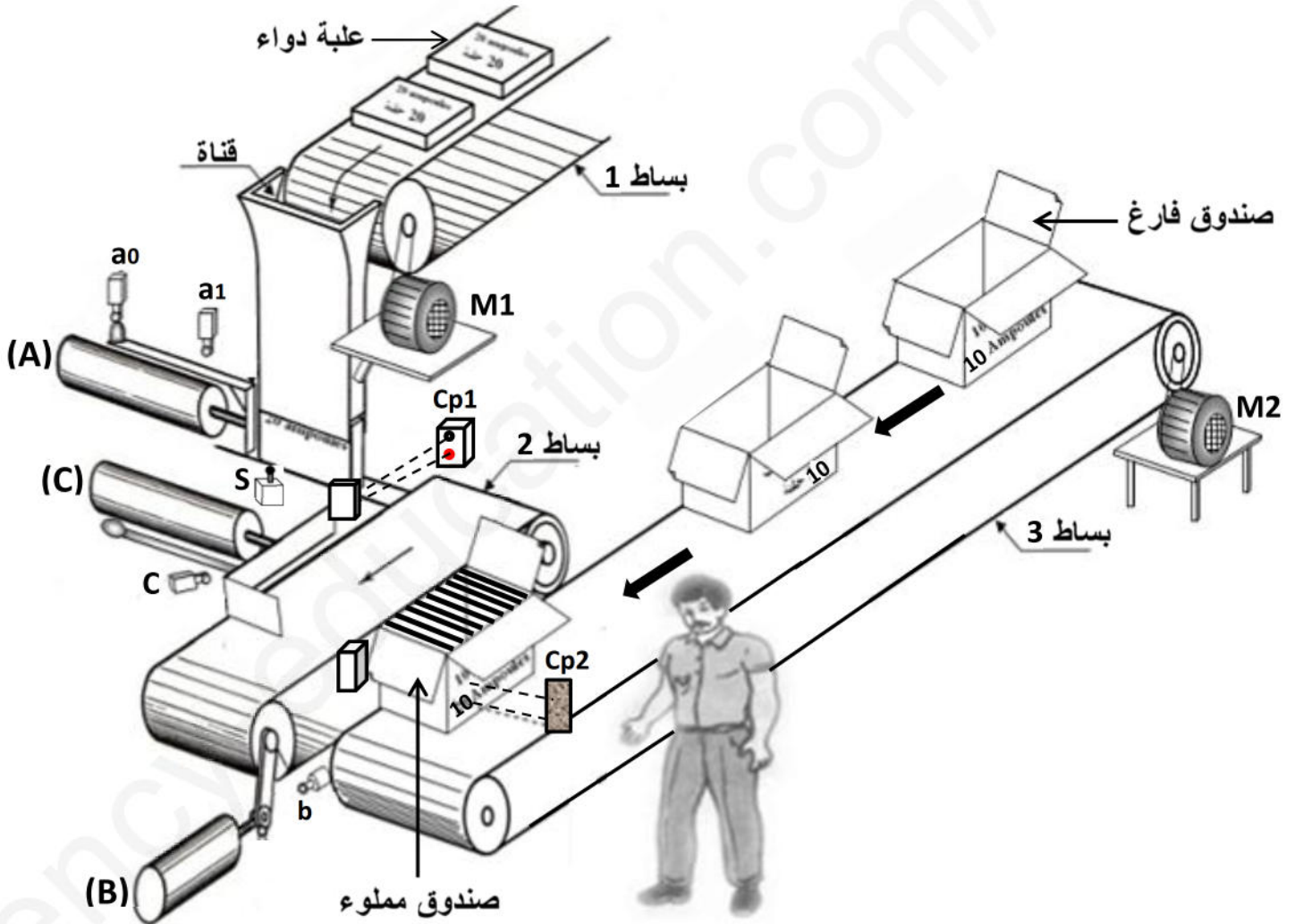
- الأول مختص في القيادة و المراقبة.
- الثاني بدون اختصاص لنقل الصناديق المملوءة إلى مركز الغلق.
* الأمن: حسب الاتفاقيات المعمول بها دوليا.
* الجاهزية: توقف من جراء حادث لا يتجاوز 20 دقيقة.

* شبكة التغذية: 220v / 380v + N - 50Hz

II - الوظيفة الشاملة : النشاط البياني (A-0).



III - المناولة الهيكلية:

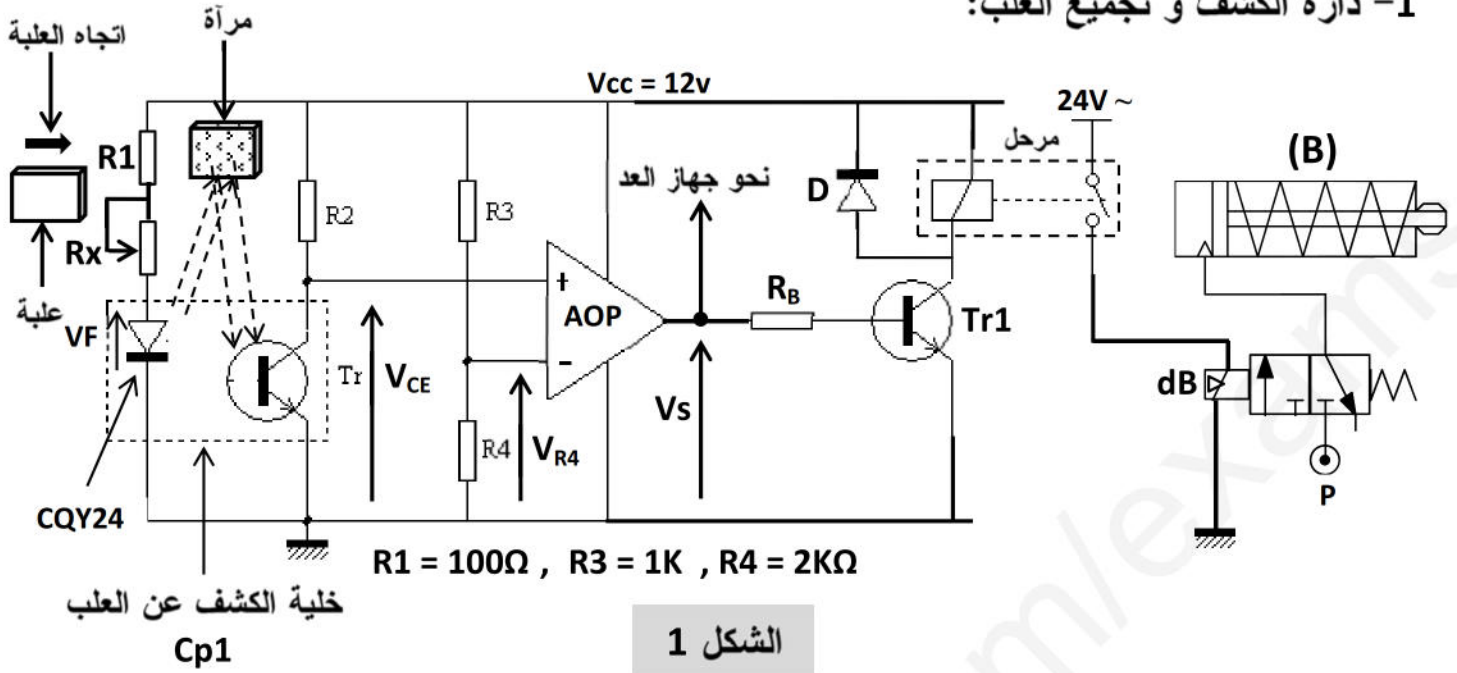


* يمكن تجزئة النظام إلى 4 أشغولات عاملة هي:

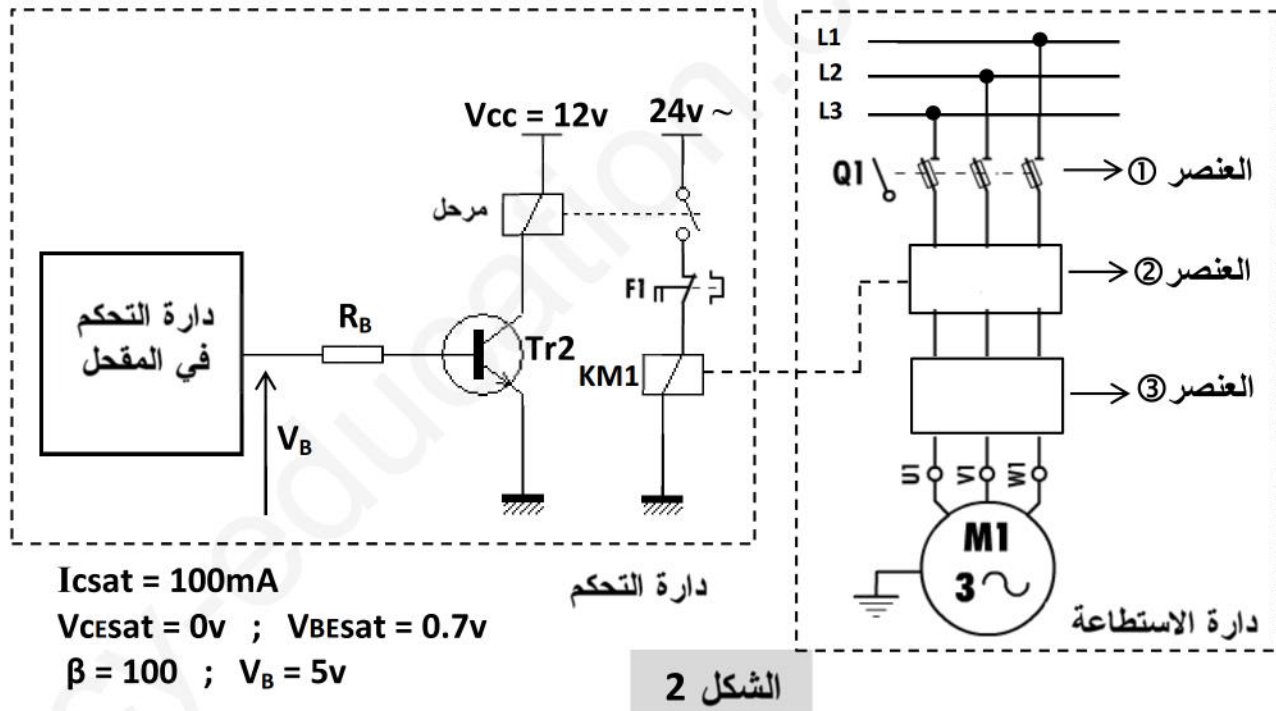
- 1- أشغولة تغذية القناة بالعلب.
- 2- أشغولة العد والتجميع.
- 3- أشغولة احضار الصندوق.
- 4- التعبئة.

VI - إنجازات تكنولوجية:

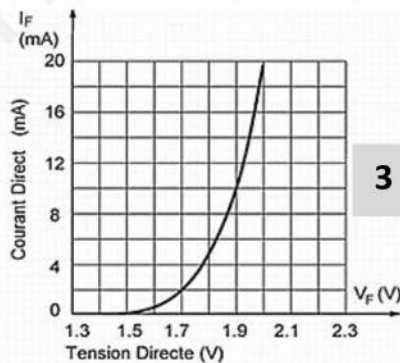
1- دائرة الكشف و تجميع العلب:



2- التحكم في المحرك M1:



4- خاصية الثنائي (CQY24):



3- الصفيحة البياناتية للمحرك M1:

IP55 T° = 85°C 4Kg					
V	Hz	tr/min	Kw	Cosφ	A
220/380	50	1440	0.3	0.66	1.75/1.00
MOTEUR ASYNCHRONE TRIPHASE					



الشكل 4

العمل المطلوب

I- التحليل الوظيفي:

س1: أكمل التحليل الوظيفي التنازلي على وثيقة الإجابة 1.

II- تحليل وإنجازات مادية:

* دارة الكشف و تجميع العلب: الشكل 1 ص3:

س2: إلى أي نوع من الملتقطات تنتمي خلية الكشف ، حدد نوع النظام المستعمل أثناء الكشف.

س3: حدد دور كل من R1 و Rx في التركيب.

س4: مستعينا بوثيقة الصانع الخاصة بالثنائي الضوئي (CQY24) الشكل 3 ص3 أحسب قيمة Rx

عندما يمر تيار قدره $I_F = 20mA$ في الثنائي.

س5: أحسب قيمة التوتر V_{R4} ، كيف يسمى هذا التوتر؟

س6: ما هو العنصر التقني (الاليكتروني) الذي يمكنه تعويض المقاومة R4 ، علل؟

س7: أكمل جدول تشغيل الدارة على وثيقة الإجابة 1.

س8: اعتمادا على جدول التشغيل السابق أكمل رسم الإشارة Vs على وثيقة الإجابة 1.

س9: أكمل خصائص كل من الموزع والرافعة (B) على وثيقة الإجابة 1.

* التحكم في المحرك M1 الشكل 2 ص3:

س10: أحسب قيمة R_B التي تضمن تشبع المقفل.

س11: اقترح حل تقني لحماية المقفل Tr2 عند الانتقال من حالة التشبع إلى حالة الحصر مع التعليل.

س12: فسر الصفحة البيانية للمحرك المعطاة في الشكل 4 ص3.

س13: سمى العناصر ① ، ② ، ③ في الشكل مع تحديد وظيفة كل عنصر.

س14: أكمل دارة الاستطاعة للمحرك M1 على وثيقة الإجابة 2.

س15: أكمل جدول ربط ملفات ساكن المحركين M1 و M2 على وثيقة الإجابة 2.

III- المنطق المبرمج:

- للتحكم في الرافعة A نستعمل الآلي المبرمج الصناعي API نوع (Crouzet Millenium3).

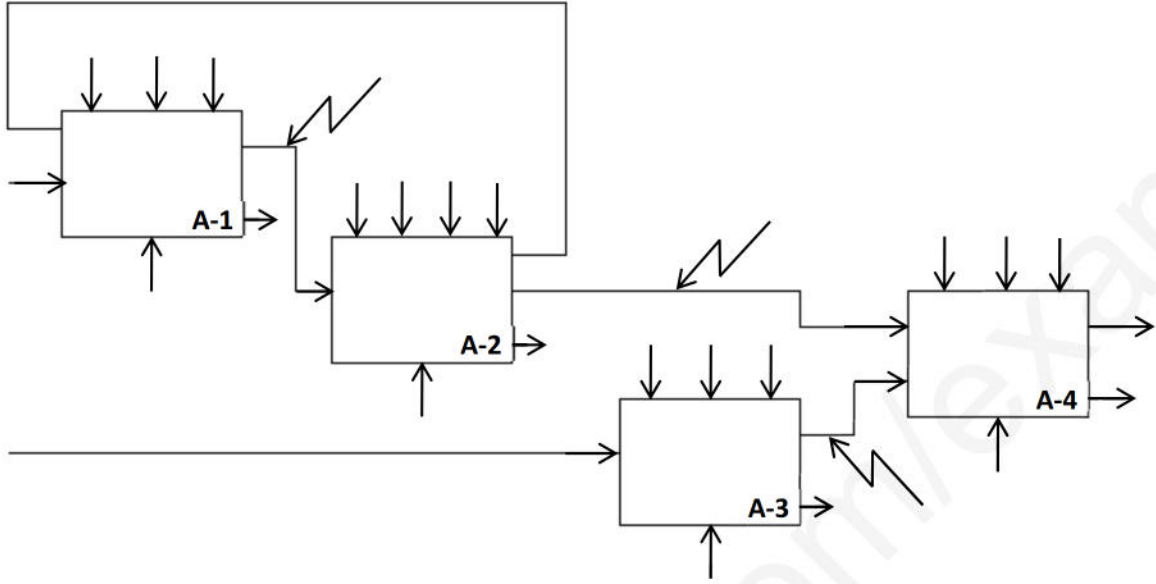
س16: أكمل جدول التعينات للمداخل والمخارج حيث (المداخل I والمخارج O) على وثيقة الإجابة 2.

س17: أكمل ربط المداخل والمخارج حسب التعينات الجدول السابق على وثيقة الإجابة 2.

بالتوفيق للجميع.....

وثيقة الاجابة (1) : تعاد هذه الوثيقة مع ورقة الاجابة. الاسم واللقب:

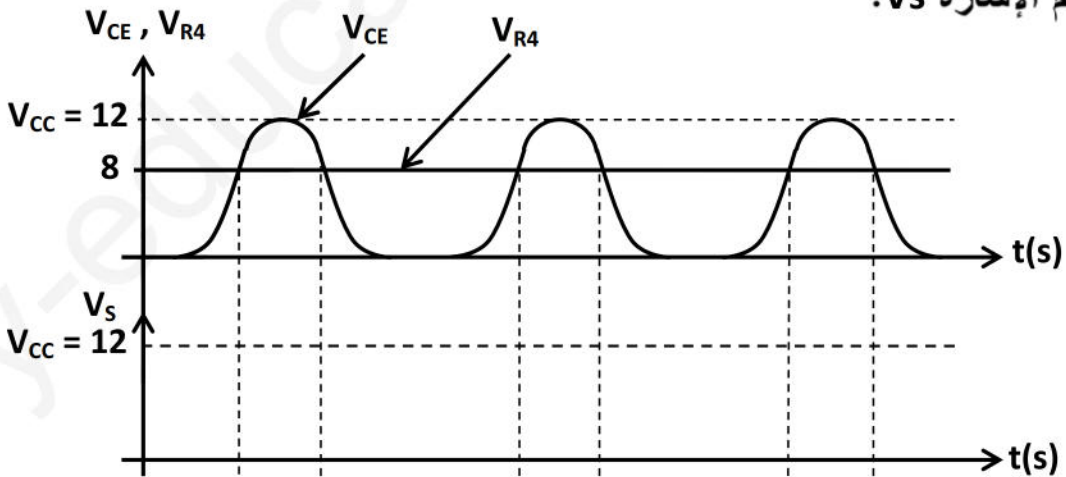
ج1: التحليل الوظيفي التنازلي:



ج7: جدول تشغيل الدارة:

حالة المقفل Tr1	قيمة المخرج Vs	مقارنة V_{CE} مع V_{R4}	حالة المقفل Tr	
				حضور العلبة
				غياب العلبة

ج8: رسم الإشارة V_s :

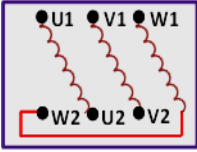
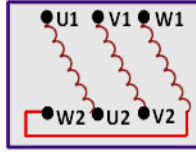


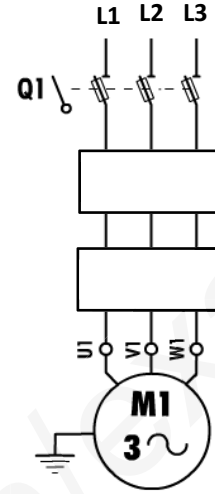
ج9: خصائص كل من الموزع والرافعة (B):

نوع الرافعة B	نوع الموزع	نوع التحكم	نوع الاستقرار

وثيقة الاجابة (2) : تعاد هذه الوثيقة مع ورقة الاجابة. الاسم واللقب:

ج14: دائرة الاستطاعة للمحرك M1 : ج15: ربط ملفات الساكن للمحركين M1 و M2:

المحرك M2	المحرك M1	الصفحة البيانية للمحركين
380 / 660V	220 / 380V	
220 / 380V	220 / 380V	توتر الشبكة
.....	نوع الربط (الاقران) مع التعليل
.....	
.....	
		ربط ملفات الساكن



ج16: جدول التعيينات المداخل والمخارج للرافعة A:

مخارج API	الموزع 5/2	مداخل API	الملتقطات
	dA ⁺		
	dA ⁻		

ج17: ربط المداخل والمخارج حسب التعيينات:

