

الجمهورية الجزائرية الديمقراطية الشعبية
وزارة التربية الوطنية
الديوان الوطني للامتحانات
الفرض الاول للفصل الاول
السنة الدراسية: 2018-2019
الشعبة: تقني رياضي
المستوى : السنة الثانية

الفرض الاول للفصل الاول في مادة الهندسة الكهربائية

التمرين الاول:

الموضوع: نظام آلي لملء قارورات بزيت الزيتون

دفتر الشروط:

(1) هدف التآلية: يسمح النظام بملء قارورات ذات 1L بزيت الزيتون

(2) وصف التشغيل:

• العمل التحضيري:

يتم ملء الخزان بزيت الزيتون حتى الملتقط h (b) يشير إلى أن الخزان فارغ).

• العمل الآلي: يحتوي النظام على 4 أشغولات وهي :

- أشغولة الإتيان: تتم بواسطة المحرك Mt الذي يدير البساط T .
- أشغولة التحويل: تتم بواسطة الرافعة C_1 المزودة بدافع Ps .
- أشغولة التثبيت والملء: تثبت القارورة ثم يتم الملء لمدة 10 ثواني.
- أشغولة الإخلاء والعد: تتم بواسطة الرافعة C_4 المزودة بماصة V حيث يتم عد 12 قارورة مرورا بالكاشف الضوئي.

(3) الاستغلال: يتطلب النظام حضور عامل مختص لعمليات القيادة والصيانة

الدورية وعاملان دون اختصاص لتزويد البساط بالقارورات الفارغة وتصريف القارورات المملوءة.

(4) الأمن: حسب القوانين المعمول بها دوليا.

العمل المطلوب :

1- اكمل الوظيفة العامة للنظام (A-0) على وثيقة الاجابة.

2- اكمل التحليل الوظيفي التنازلي للنظام (0A) على وثيقة الاجابة.

3- اكمل جدول الاختيارات التكنولوجية على وثيقة الاجابة.

التمرين الثاني :

حول مايلي :

1. $(100110)_{BCD} = (?)_{10}$

2. $(0100)_2 = (?)_{gray}$

3. $(0101)_{gray} = (?)_2$

4. $(101011101)_2 = (?)_{10}$

5. $(1000110011)_2 = (?)_{16}$

6. $(754)_8 = (?)_2$

التمرين الثالث :

1. استخراج معادلة التشغيل من الجدول الحقيقية.

2. أعط جدول كرنو المناسب.

3. استخراج منه معادلة التشغيل.

4. أعط التصميم المنطقي المناسب (بالبوابات المنطقية).

5. أعط التصميم الكهربائي المناسب (بالقاطعات).

a	b	x
0	0	1
0	1	1
1	0	1
1	1	0

التمرين الرابع :

1: اوجد المعادلة المنطقية F:

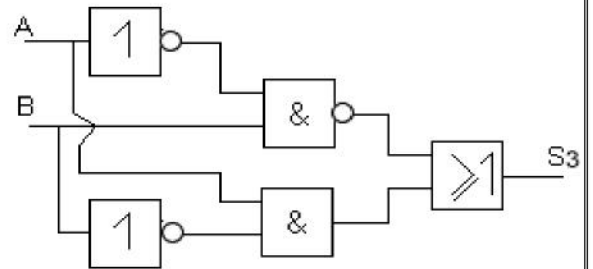
2: أحسب العمليات الثنائية التالية: $10111101 + 111111011$

$$110.1011 + 1011.1101$$

$$1101111 - 1110000$$

$$10001 . 110111$$

$$11 / 11011$$

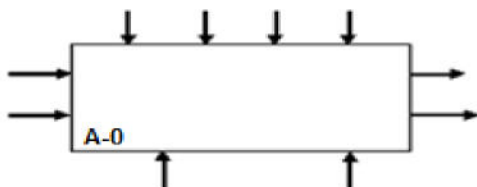


انتهى بالتوفيق عن استاد المادة

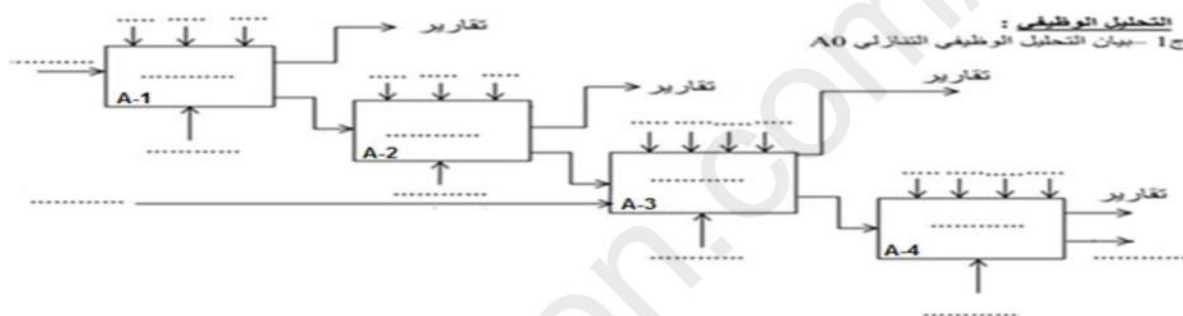
تعاد مع اوراق الاجابة.

الاسم واللقب:.....

وثيقة الاجابة :



الوظيفة العامة.



3 - جدول الاختيارات التكنولوجية:

المتطلبات	المنعذات المتصدرة	المنعذات	الأشعولان
			الامان
			التحويل
			التشت والملء
			الإخلاء والعد