

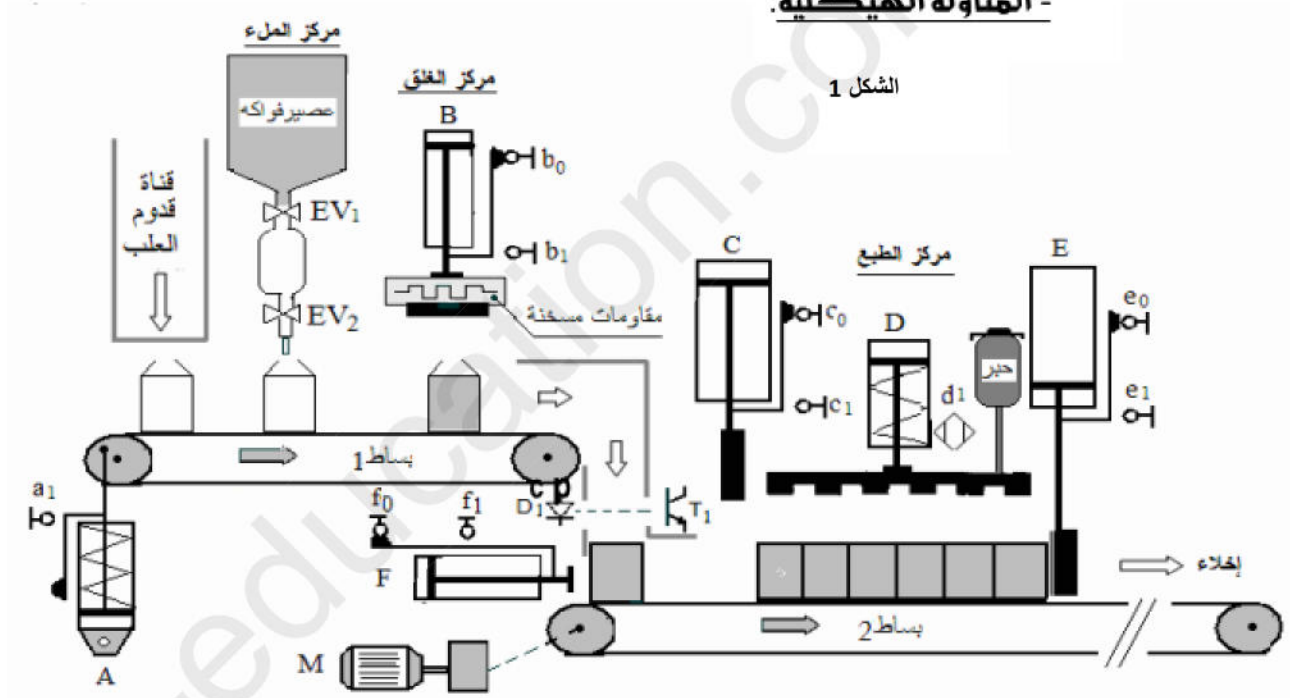
الموضوع : نظام آلي لتوضيب علب عصير الفواكه

ملف العرض :

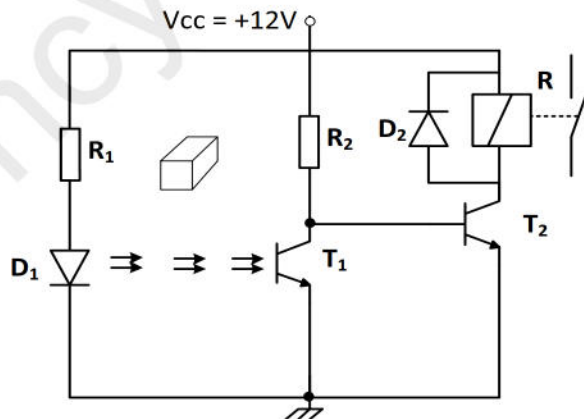
I - دفتر المصطليات :

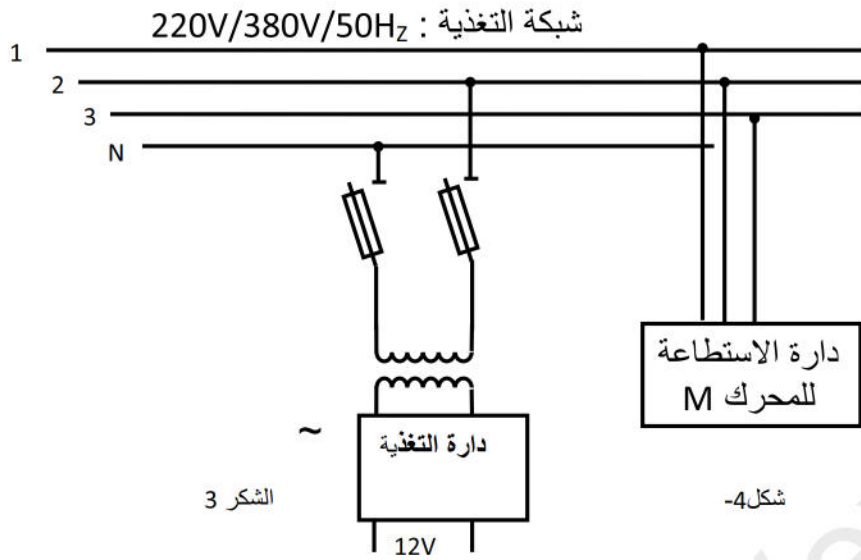
- الهدف من الحل الآلي : إن متطلبات النظافة و المردودية في الصناعات الغذائية تستلزم معالجة آلية كاملة تخضع لمقاييس الجودة.
- المادة الأولية : عصير فواكه محضر مسبقا و علب جاهزة.
- وصف الكيفية : تأتي العلب عبر قناة عمودية ، يتم تحويلها عن طريق البساط الأول إلى 3 مراكز للعمل على التوالي :
 - المركز الأول : ملء العلب بالكمية المطلوبة.
 - المركز الثاني : غلق العلب.
 - المركز الثالث : طبع العلب (يتم طبع تاريخ الصلاحية بمجموعات من 6 علب ، ثم تخلد...)

- المناولة الهيكلية :



دائرة الكشف : الشكل 2





❖ وثيقة تقنية :

المحرك		المنصهر	الملامس	المرحل الحراري	القاطع ذو مصابير
Moteur		Fusible aM	Contacteur	Relais	Sectionneur
Puissance (KW)	In(A)	Calibre (A)	Référence	Référence	Référence
0.37	1.03	2	LC1-D093*A65	LR1-D09306A65	LS1-D2531
0.55	1.6	2ou 4	LC1-D093*A65	LR1-D09307A65	LS1-D2531
0.75	2	2ou 4	LC1-D093*A65	LR1-D09307A65	LS1-D2531
1.1	2.6	4ou 6	LC1-D093*A65	LR1-D09308A65	LS1-D2531
1.5	3.5	4ou 6	LC1-D093*A65	LR1-D09308A65	LS1-D2531
2.2	5	6ou 8	LC1-D093*A65	LR1-D09310A65	LS1-D2531
3	6.6	8 ou 12	LC1-D093*A65	LR1-D09312A65	LS1-D2531
4	8.5	10ou12	LC1-D093*A65	LR1-D09314A65	LS1-D2531
5.5	11.5	12ou16	LC1-D123*A65	LR1-D12316A65	LS1-D2531
7.5	15.5	20	LC1-D173*A65	LR1-D16321A65	LS1-D2531
10	20	20ou25	LC1-D253*A65	LR1-D25322A65	LS1-D2531
11	22	25	LC1-D253*A65	LR1-D25322A65	LS1-D2531
15	30	32ou40	LC1-D403	LR1-D40353A65	GK1-EK
18.5	37	40	LC1-D403	LR1-D40355A65	GK1-EK

ورقة الاجابة

الاسم :
اللقب :

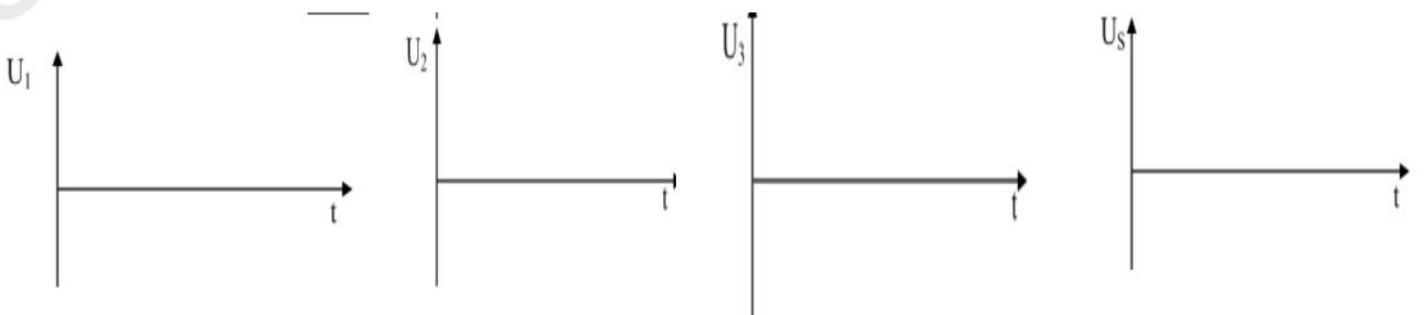
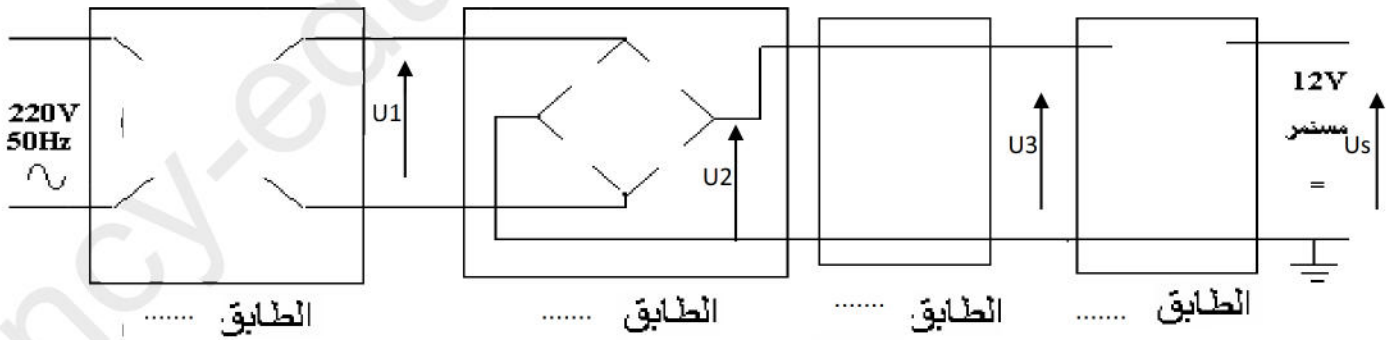
المخطط الوظيفي الشامل :



جدول تشغيل دارة الكشف

R	T2	T1	حالة
			وجود العلية
			عدم وجودها

اكمل الرسم الطوابق و اسماءها:



المطلوب :

- 1- اكمل المخطط الوظيفي الشامل على ورقة الاجابة 1
 - 2- من الشكل 2 أملء جدول تشغيل دارة الكشف على ورقة الإجابة 1
 - 3- من الشكل 3
- A- الطابق الاول : له المواصفات التالية:

$220v/12v$ لفة , $\cos \theta = 0.8$, $I_2 = 4 A$, $N_1 = 1000$

- 1- اشرح هذه المواصفات .
 - 2- احسب نسبة التحويل .
 - 3- احسب الاستطاعة الظاهرية.
 - 4- احسب قيمة التيار في الاولي .
 - 5- احسب عدد اللفات في الثانوي.
 - 6- احسب الاستطاعة الفعالة .
- B الطابق الثاني : استعملنا جسر غريتز بعتبة صماماته $v0.6$

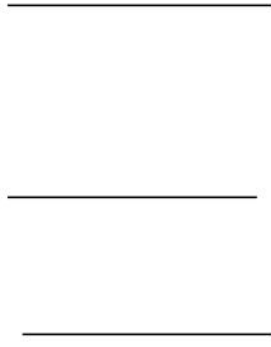
- 1- احسب القيمة المتوسطة للتوتر
- C- الطابق الرابع : اذكر الدارة المندمجة المناسبة للتثبيت.
- D- على ورقة الاجابة 1 اكمل :
- أ- رسم الطوابق لدارة التغذية مع ذكر اسمها
 - ب- رسم الإشارة عند مخرج كل طابق من الطوابق الأربعة ماهو ودور كل طابق من الطوابق الأربعة .

4- الشكل 4:

محرك بساط والإخلاء، لا تزامني ثلاثي الطور له لوحة المواصفات:
 $g=5\%$, $p=5.5Kw$, $220V/380V ; 50Hz$ ثنائي قطب
في شبكة $220v/380v . 50hz$.

- أ- ما نوع الإقران المستعمل في المحرك؟ مع التعليل .
 - ب- أرسم الإقران على ورقة الاجابة
 - ت- استنتج عدد ازواج الاقطاب
 - ث- احسب سرعة المجال الدوار
 - ج- احسب سرعة اللا تزامن.
 - ح- ما يجب فعله للحصول على اتجاهين للدواران
 - خ- اكمل رسم دارتي الاستطاعة و التحكم للمحرك ذو اتجاه واحد للدوران
 - د- من جدول الوثيقة التقنية: استنتج مايلي :
- 1- المنصهرة المناسبة
 - 2- الملامس الموافق
 - 3- المرحل الحراري الموافق
 - 4- القاطع ذو مصاهير الموافق

ارسم اقران المحرك :



اكمل الرسم:

