

{ اختبار الفصل الأول في مادة التكنولوجيا }

{ هندسة ميكانيكية }

المدة : ساعتين

الاشكالية : لضمان ضبط قطعة الخام على شكل اسطوانية في الارتفاع نستعمل جهاز على شكل حرف V قابل للتعديل - التشغيل: يضع المستعمل خام على القطعة 2 ، يقوم بتدوير الصامولة 3 داخل الجسم 1 . هذا التدوير للصامولة 3 يسمح بالانتقال للبرغي 4 الذي يسمح بالانتقال للقطعة 2 التي على شكل حرف V داخل الجسم 1.

1- لون على الرسم التجميعي المجموعات التالية :

باللون الأصفر المجموعة $A = \{ 1, 5, 6 \}$

باللون الأحمر المجموعة $B = \{ 2, 4 \}$

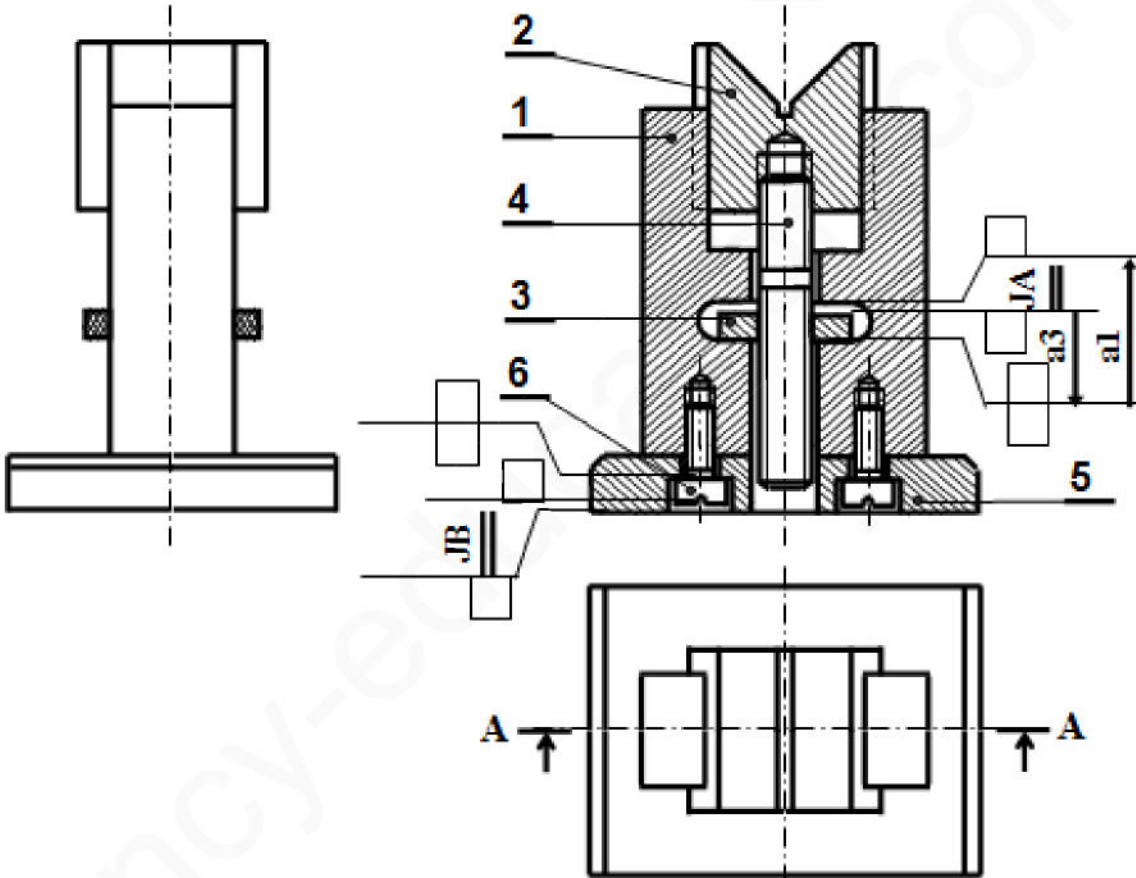
باللون الاخضر المجموعة $C = \{ 3 \}$

2- ماهي عدد القطع للجهاز ؟

3- ماهو السلم المستعمل ؟

4- ماهي وظيفة القطعة 3 ؟

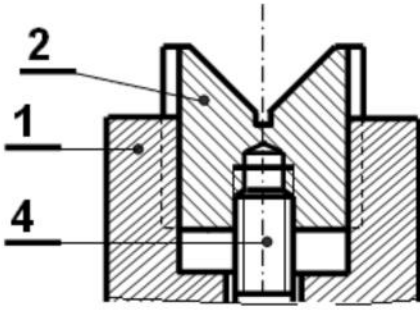
سلم : 1:1



الرقم	العدد	التعيين	المادة	الملاحظات
6	02		
5	01	قاعدة		
4	01		
3	01	صامولة		
2	01	Vé للتموضع		
1	01	الجسم		

5- اتمم جدول التعيينات

6- أحسب التوافق $\varnothing 20 H7f6$ ثم حدد نوعه



$$\varnothing 20 \begin{matrix} +0.021 \\ 0 \end{matrix} = \varnothing 20 H7$$

$$\varnothing 20 \begin{matrix} -0.020 \\ -0.033 \end{matrix} = \varnothing 20 f6$$

..... = خلوص أقصى

.....

..... = خلوص أدنى

7- انجز سلسلة الأبعاد للشروط الوظيفية J_A و J_B

1-7 حدد السطوح النهائية و سطوح التلامس حسب الشرطين J_A و J_B

$$a_1 = 21 \begin{matrix} +0,04 \\ 0 \end{matrix}, \quad J_A = \begin{matrix} +0,05 \\ -0,02 \end{matrix}$$

2-7 احسب بعد الشرط الأقصى و مجال السماح للشرط الوظيفي J_B

*- $J_{B\text{mini}}$ =

*- IT_{J_B} =

- حسب سلسلة الأبعاد المنجزة للشرط الوظيفي J_A استنتج المعادلات، احسب a_3 و مجال السماح لـ a_3

*- J_A = $\rightarrow a_3 =$

$a_3 =$ mm

*- $J_{A\text{Maxi}}$ = $\rightarrow a_{3\text{mini}} =$

$a_{3\text{mini}} =$ mm

*- $J_{A\text{mini}}$ = $\rightarrow a_{3\text{Maxi}} =$

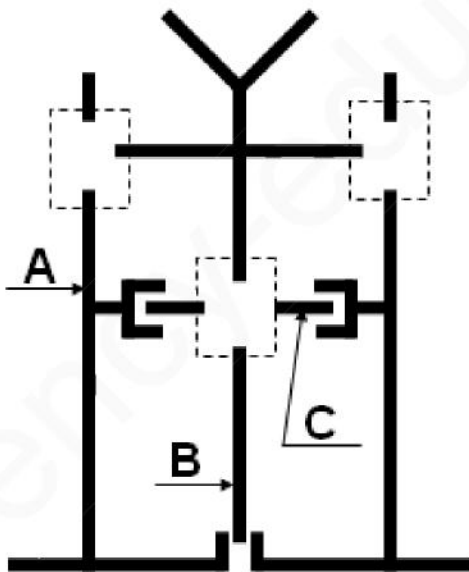
$a_{3\text{Maxi}} =$ mm

*- $IT_{J_A} =$ $\rightarrow IT_{a_3} =$

$IT_{a_3} =$ mm

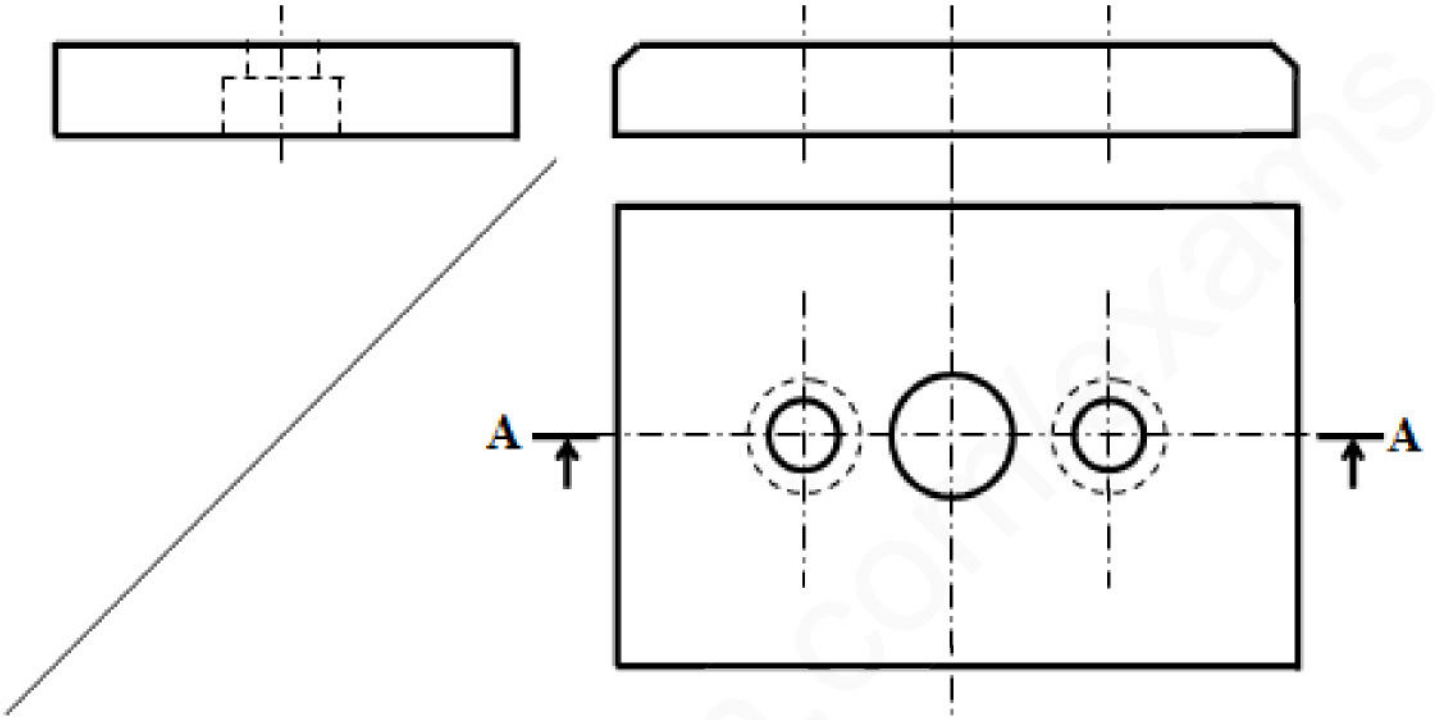
$a_3 =$

8- اتم جدول الوصلات و رسم التخطيطي الحركي



الوصلة	الحركات	التعيين	الرمز	الوسيلة				
1/5	<table border="1"><tr><td></td><td>T</td></tr><tr><td></td><td>R</td></tr></table>		T		R		
	T							
	R							
A/B	<table border="1"><tr><td></td><td>T</td></tr><tr><td></td><td>R</td></tr></table>		T		R		
	T							
	R							
B/C	<table border="1"><tr><td></td><td>T</td></tr><tr><td></td><td>R</td></tr></table>		T		R		
	T							
	R							
A/C	<table border="1"><tr><td></td><td>T</td></tr><tr><td></td><td>R</td></tr></table>		T		R		
	T							
	R							

9- العمل المطلوب :
 أتمم المساقط الناقصة مع تسمية ، تسجيل الأبعاد المستخرجة من سلسلة الأبعاد (بدون قيم) ،
 السماحات الهندسية و الخشونة.



10- العمل المطلوب :

- أتمم المساقط الناقصة
- أعطي تسمية للمساقط.

