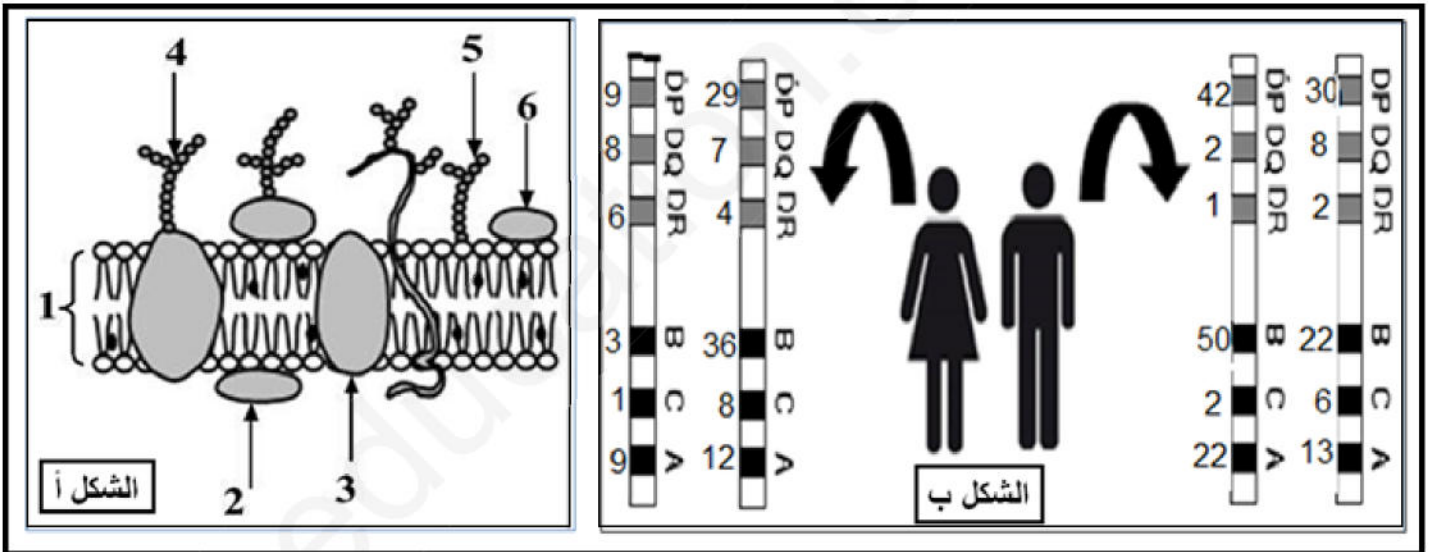


يحتوي الموضوع على ( 04 ) صفحات ( من الصفحة 1 من 4 إلى الصفحة 4 من 4 )

### التمرين الأول : (05 نقاط)

يمثل كل فرد وحدة بيولوجية بذاتها , إذ تستطيع العضوية التمييز بين مكونات الذات و اللادات وتلعب البروتينات الغشائية دورا أساسيا في ذلك.

تمثل الشكل (أ) من الوثيقة (1) , توضع الجزيئات الكيميائية في الغشاء الهولي حسب النموذج الفسيفسائي المانع. أما الشكل (ب) فيمثل النمط التكويني لبروتينات غشائية مميزة تتواجد على سطح خلية لمفاوية لزوجين .



### الوثيقة (1)

1) أ- اكتب البيانات المرقمة على الشكل (أ).

ب- انطلاقا من معطيات الشكل (ب) : - حدد المورثات المدروسة.

- مثل النمط التكويني المحتمل لأحد الأبناء.

2) انطلاقا مما سبق ومعلوماتك, اكتب نصا علميا تبرز فيه كيف تنفرد كل عضوية بهوية بيولوجية خاصة.

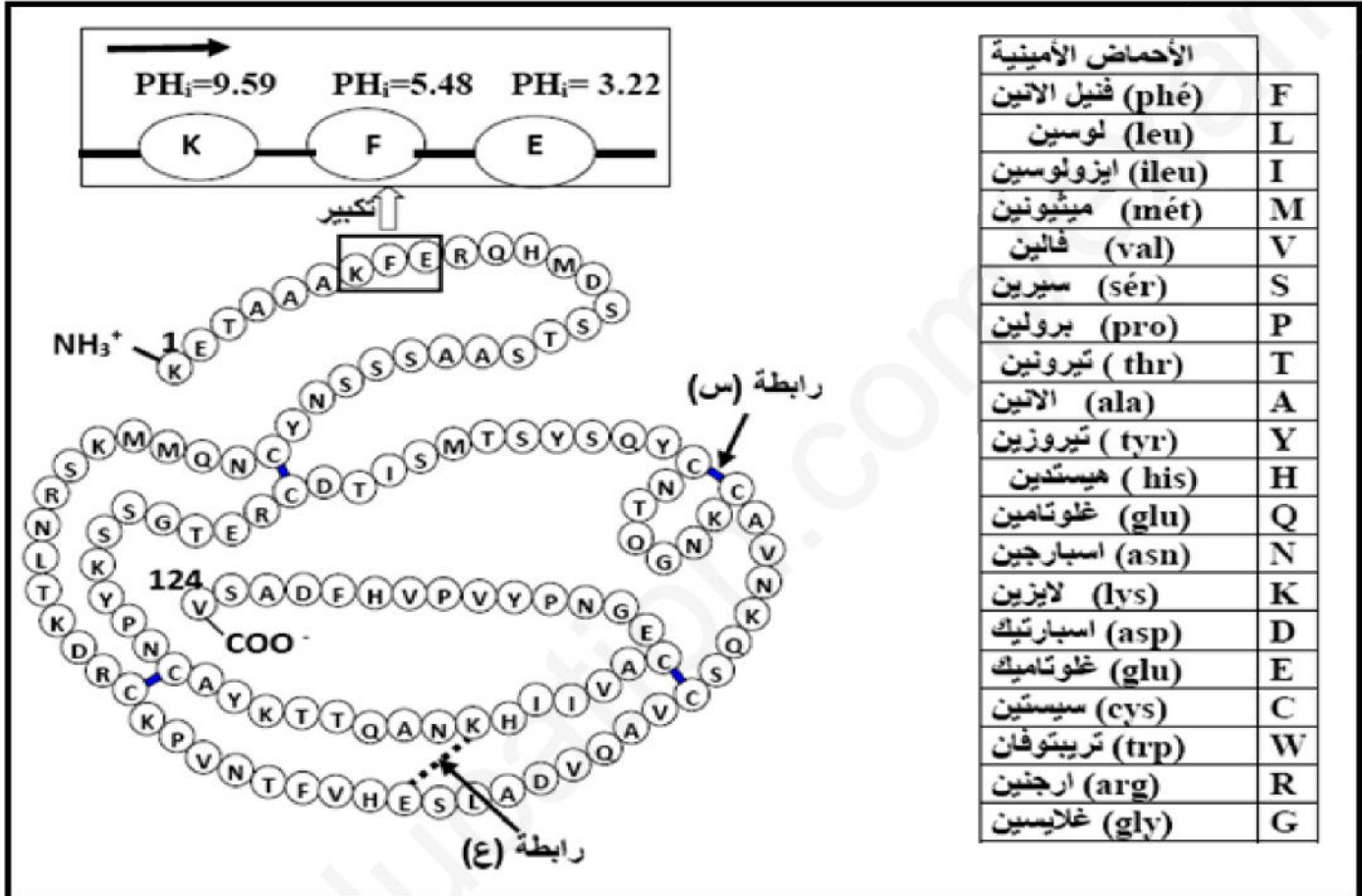
## التمرين الثاني : (07 نقاط)

تحتل البروتينات مكانة هامة في الكائن الحي ، إذ تساهم في البناء ووظائف الكائنات الحية.

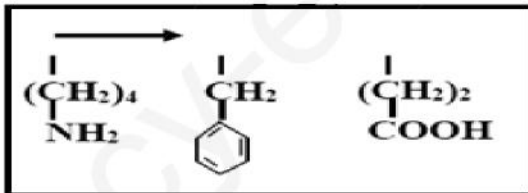
### الجزء الأول:

تمثل الوثيقة (1) شكلا تخطيطيا للبنية الفراغية لإنزيم وظيفي يتكون من سلسلة واحدة مكونة

من 124 وحدة بنائية ، هذا الإنزيم يعمل في درجة حموضة  $\text{PH} = 7.3$  .



### الوثيقة (1)



(1) إذا علمت أن الجزء المتغير (R) للوحدات الموضحة

في الجزء المؤطر على الترتيب:

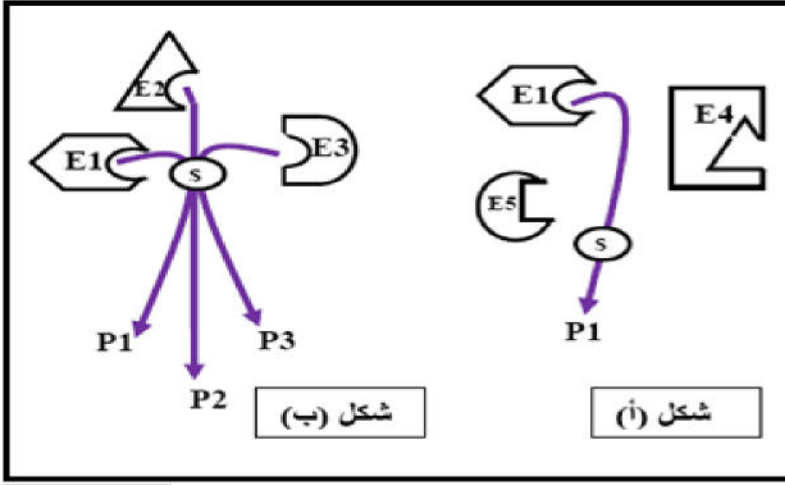
وباستغلال قيم  $\text{PHi}$  للأحماض الأمينية

الموضحة في الوثيقة (1) .

- أكتب الصيغة الشاردية الكاملة للجزء المؤطر في  $\text{PH} = 7.3$  ، ثم استنتج أنواع الروابط (س) و (ع) .

(2) إن وضع هذا الإنزيم في درجة حموضة غير ملائمة أدى إلى فقدان نشاطه الطبيعي.

- فسر هذه النتيجة مبرزاً أهمية السلاسل الجانبية في تحديد البنية الفراغية للبروتين.



الوثيقة (2)

الجزء الثاني: نريد التعرف على بعض خصائص

الإنزيمات لذلك نقدم لك شكلي الوثيقة (2) .

(1) إستخرج من كل شكل خاصية للإنزيم.

مع التعليل.

(2) كيف يؤثر الإنزيم على مادة التفاعل ؟

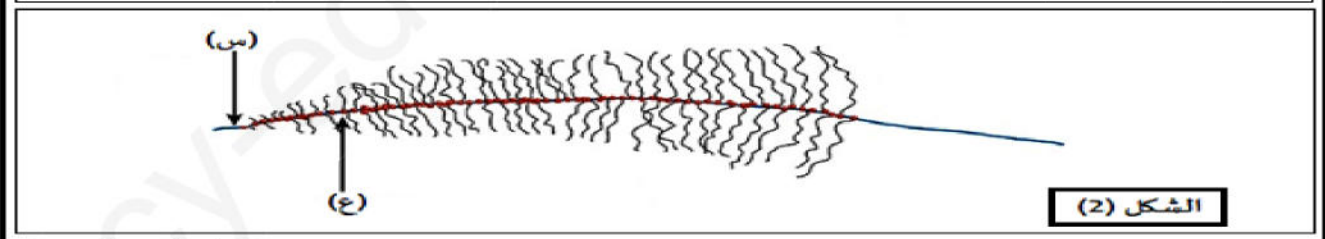
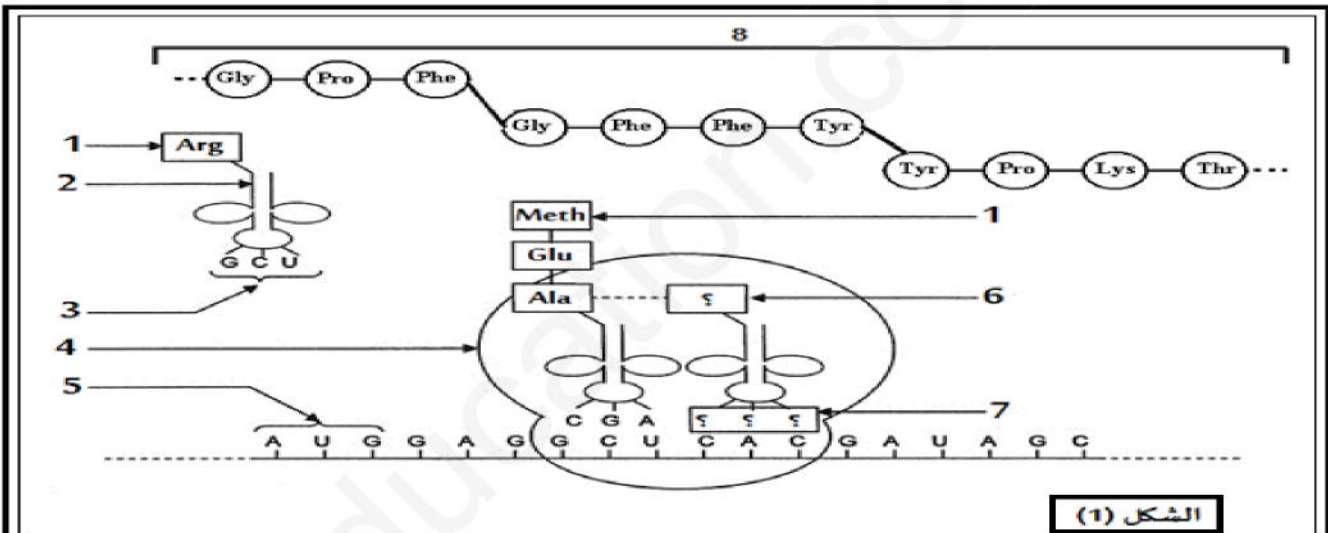
(3) إستخلص العلاقة بين البنية الفراغية للإنزيم

وتخصصه الوظيفي.

التمرين الثالث : (08 نقاط)

الجزء الأول:

يمثل الشكل (2) من الوثيقة (1) رسم تخطيطي لمورثة في حالة نشاط ، أما الشكل (1) من نفس الوثيقة فيمثل رسماً تخطيطياً من مرحلة مكتملة :



الوثيقة (1)

(1) أ- سمّ المرحلتين الممثلتين في شكلي الوثيقة (1) مع كتابة أكتب البيانات المرقمة من 1 إلى 8 من الشكل (1)

و (س) و (ع) من الشكل (2).

ب- حدّد اتجاه المرحلة الممثلة في الشكل (2). علّل إجابتك.

2) أ- ما هي العلاقة الموجودة بين عدد العناصر (4) و عدد العناصر (8) الناتجة ؟ علّل ذلك.

ب- صف تجربة تبين فيها العلاقة بين (5) و (1) من الشكل (1).

ج- قدم رسماً تفسيريًا للشكل (2) مع كتابة كل البيانات اللازمة.

الجزء الثاني:

- إليك التجارب التالية :

رقم التجربة	التجربة	الملاحظة
01	نزرع العنصر (س) لبكتيريا هوائية في بكتيريا لا هوائية.	البكتيريا اللاهوائية أصبحت هوائية.
02	نحقن العنصر (ع) المستخلص من الخلية البلازمية لحيوان ثديي و المسؤول عن تركيب بروتين ( 1 ) في بيوض ضفدعة مسؤولة عن تركيب بروتين (2).	الضفادع الناتجة لها القدرة على تصنيع البروتين (1) و (2).
03	نعيد التجربة (2) مع نزرع أنوية بيوض الضفدعة.	.....

1) ما هي المعلومات المستخلصة من التجربتين 1 و 2 ؟

2) ما هي الملاحظة المتوقعة في التجربة 3 ؟

3) بالاعتماد على جدول الشفرات الوراثية ، استخرج قطعة المورثة المسؤولة عن إنتاج العنصر (8) من الوثيقة (1).

		الحرف الثاني													
		U			C			A			G				
U	UUU	Phe	UCU	Ser	UAU	Tyr	UGU	Cys	U	U					
	UUC		UCC		UAC		UGC		C	A					
	UUA	Leu	UCA		UAA	Stop	UGA	Stop	A	G					
	UUG		UCG		UAG	Stop	UGG	Trp	G						
C	CUU	Leu	CCU	Pro	CAU	His	CGU	Arg	U	C					
	CUC		CCC		CAC		CGC		C	A					
	CUA		CCA		CAA	Gln	CGA		A	G					
	CUG		CCG		CAG		CGG		G						
A	AUU	Ile	ACU	Thr	AAU	Asn	AGU	Ser	U	C					
	AUC		ACC		AAC		AGC		C	A					
	AUA		ACA		AAA	Lys	AGA	Arg	A	G					
	AUG	Met	ACG		AAG		AGG		G						
G	GUU	Val	GCU	Ala	GAU	Asp	GCU	Gly	U	C					
	GUC		GCC		GAC		GGC		C	A					
	GUA		GCA		GAA	Glu	GGA		A	G					
	GUG		GCG		GAG		GGG		G						

جدول الشفرة الوراثية

الجزء الثالث

بناءً على معلوماتك و مما سبق أنجز رسماً تخطيطياً وظيفياً يوضح كيف يتم تحويل اللغة النووية إلى لغة بروتينية.

انتهى الموضوع