

ثانوية أبو بكر قراوي سطيف

كماشة التفرع

الفرض 01

2
تره - ميكا

1/4

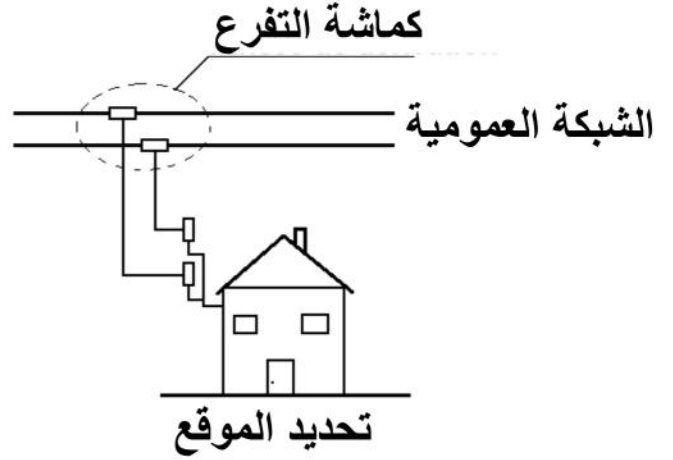
اللقب

الاسم

/20

تقديم

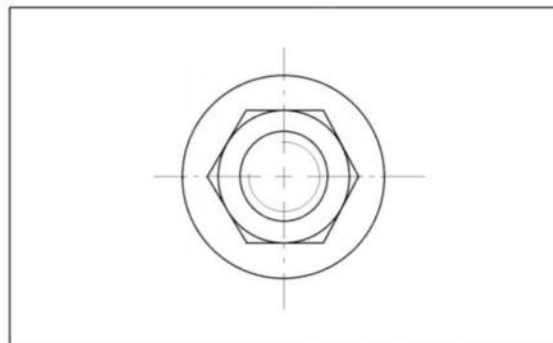
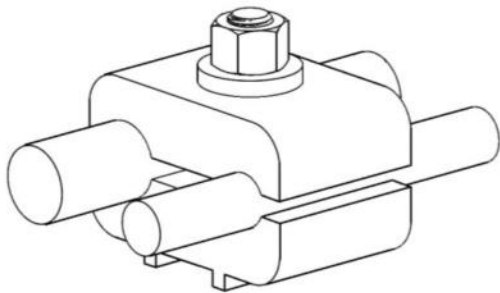
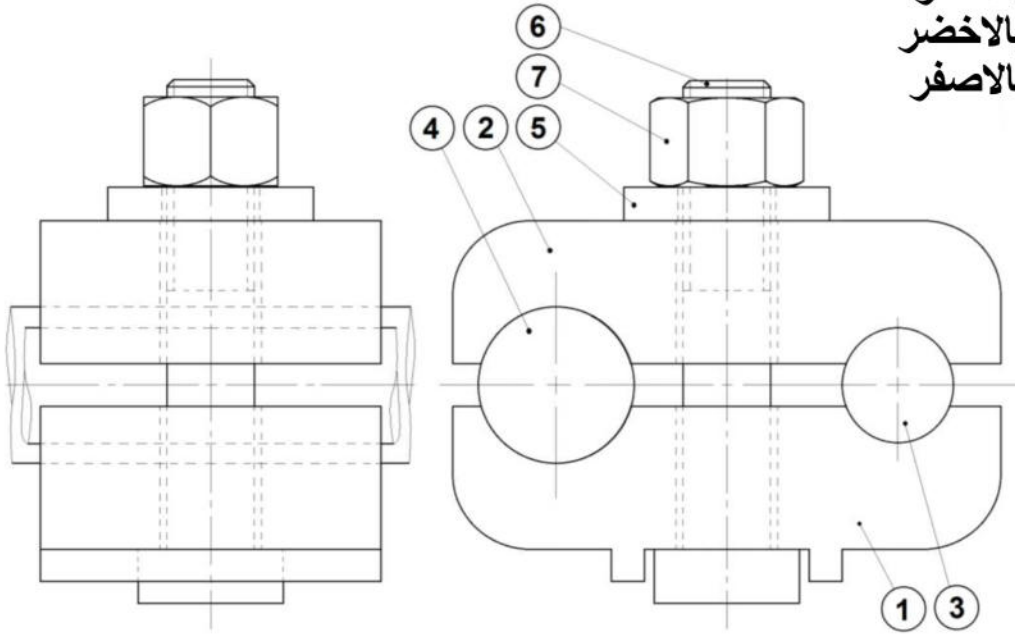
تستعمل الكماشة لتوصيل أسلاك المنزل مع
أسلاك الشبكة العمومية من دون تقطيع على
هذه الشبكة

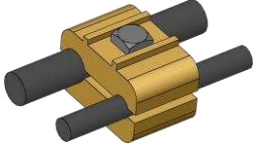


العمل المطلوب

1 - على الرسم التجميعي أسفله لون القطع التالية على كل المساقط

- 1 بالازرق
- 7 بالاحمر
- 2 بالاخضر
- 6 بالاصفر





ثانوية أبو بكر قراوي سطيف

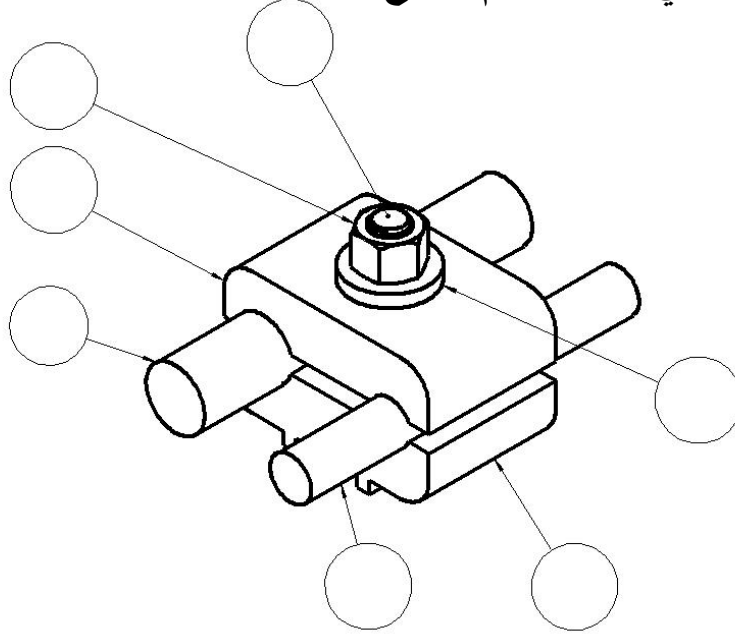
كماشة التفرع

الفرض 01

2
تر.د. ميكا

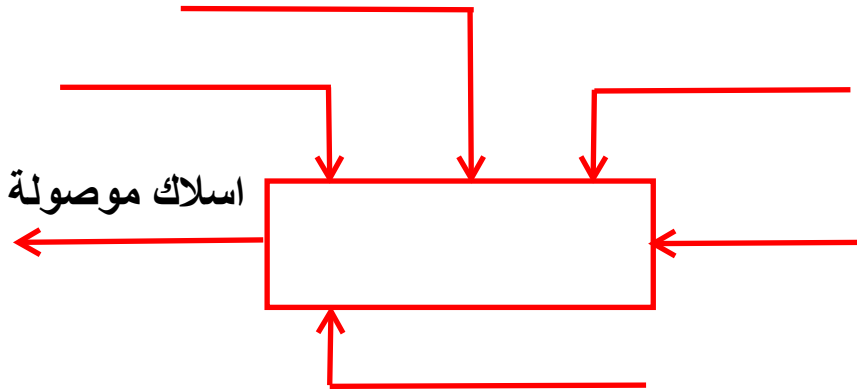
2/4

2 - على الرسم الموالي أكمل ترقيم القطع



/2

3 - أكمل مخطط الوظيفة الاجمالية



/2

4 - أكمل مخطط الوسط المحيط

/1

سلك الشبكة

المستعمل

Fp

شبكة التفرع

Fc1

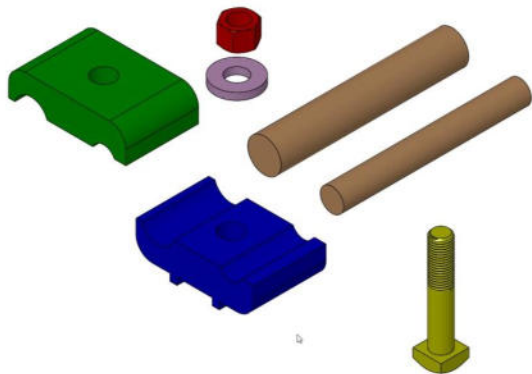
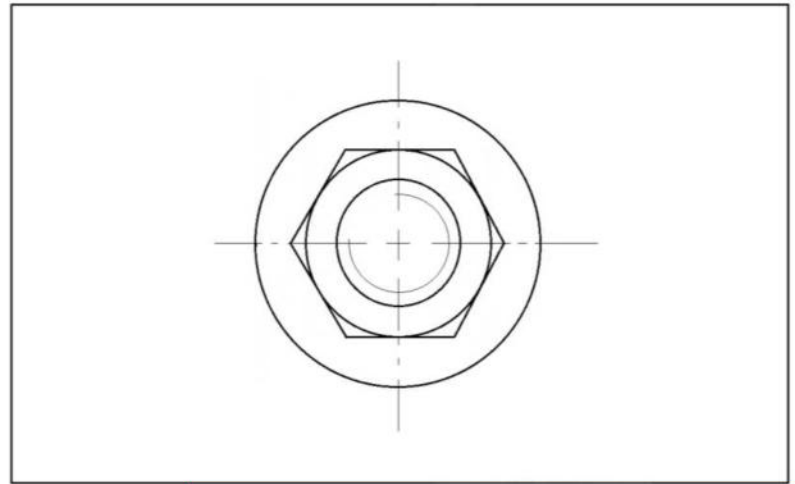
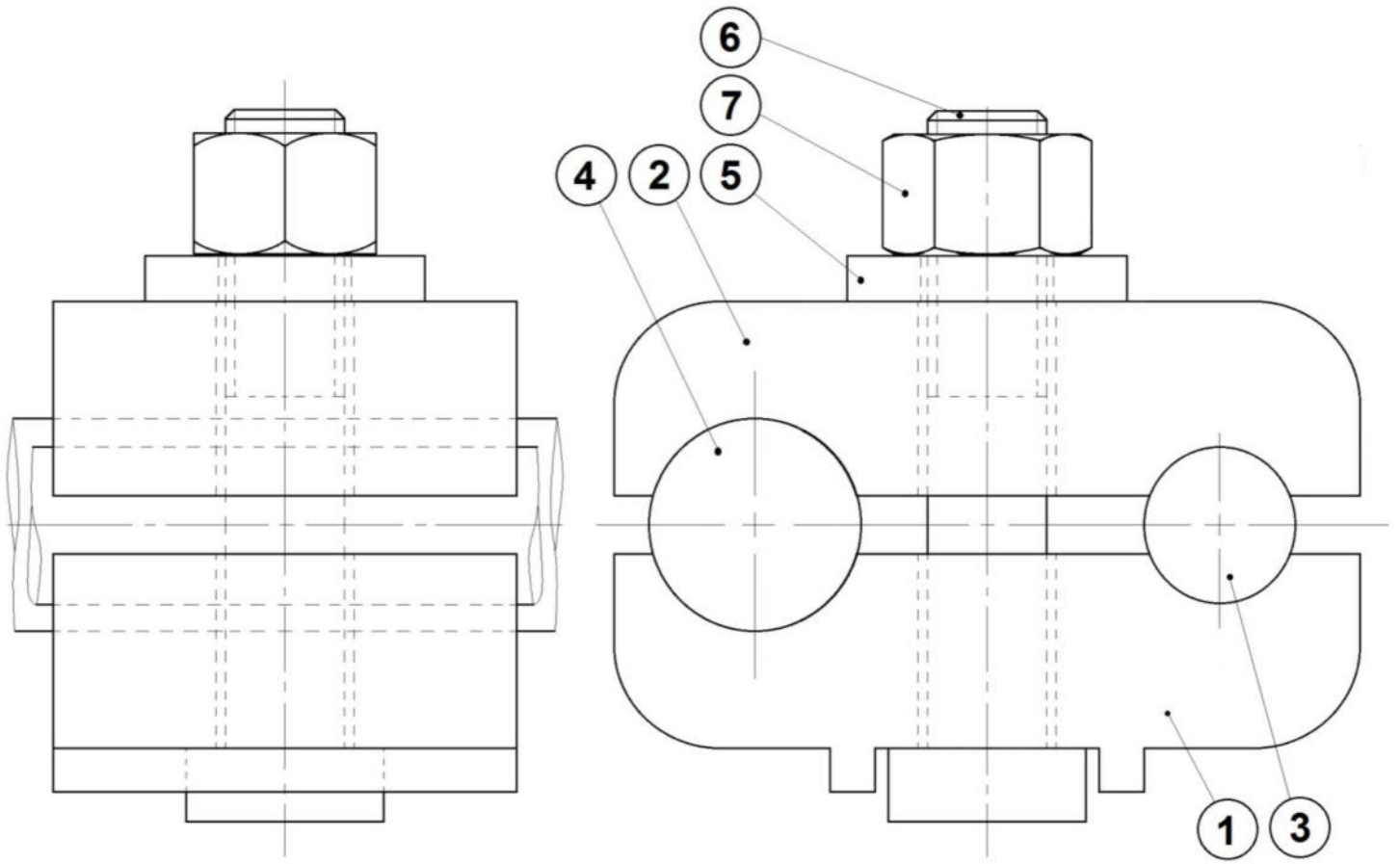
Fc2

سلك المنزل

المحيط

Fc3

/1



صامولة	7
برغى سداسى	6
حلقة	5
سلك الشبكة	4
سلك المنزل	3
جسم الشبكة العلوي	2
جسم الشبكة السفلي	1

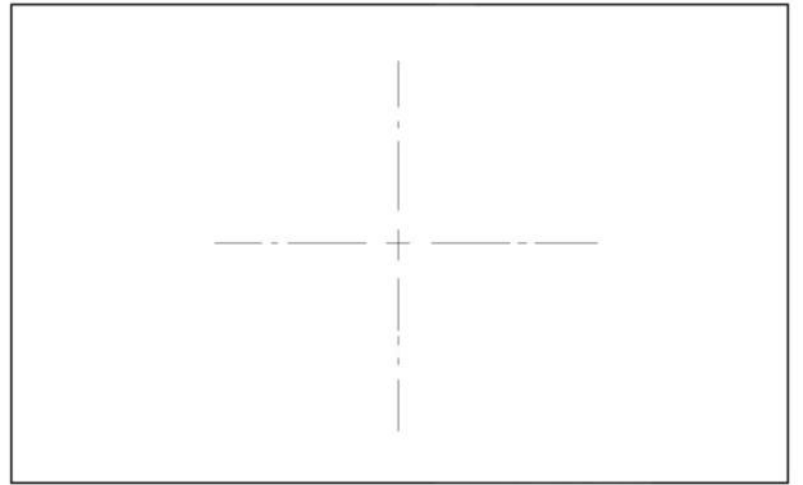
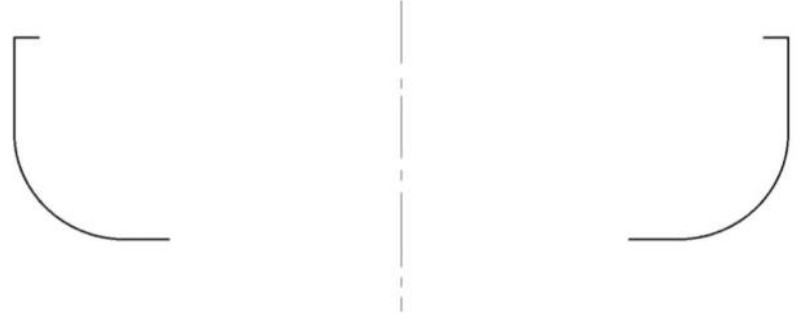
ثانوية أبو بكر قراوي سطيف

السلم 1:1

2 تره- ميكا

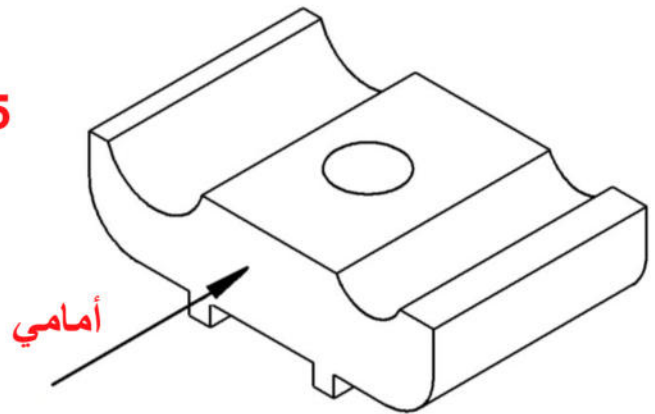
كماشة التفرع





5 - أكمل الرسم التعريفي للقطعة رقم 1
بسلم 1:1 حسب المساقط التالية

- مسقط أمامي
- مسقط علوي
- مسقط جانبي أيمن



ثانوية أبو بكر قراوي سطيف

السلم 1:1

2 تره- ميكا

كماشة التفرع

