

مرف التكنولوجي

السنة الثانية تقني رياضي هندسة ميكانيكية

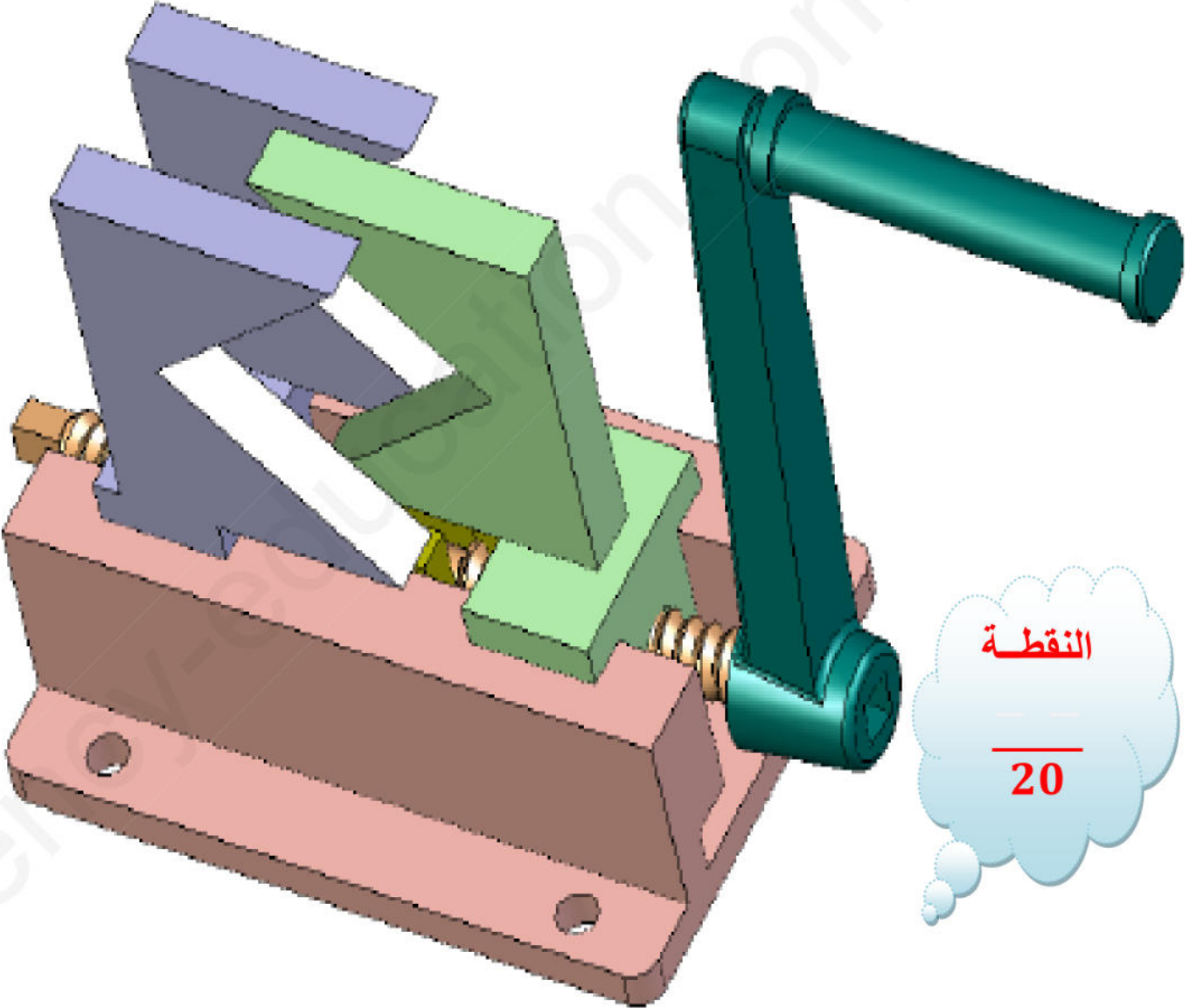
الاسم:

اللقب:

اختبار الثلاثي الثالث

ثلاث ساعات 

ملزمة حاملة أنابيب



النقطة

20

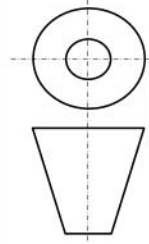
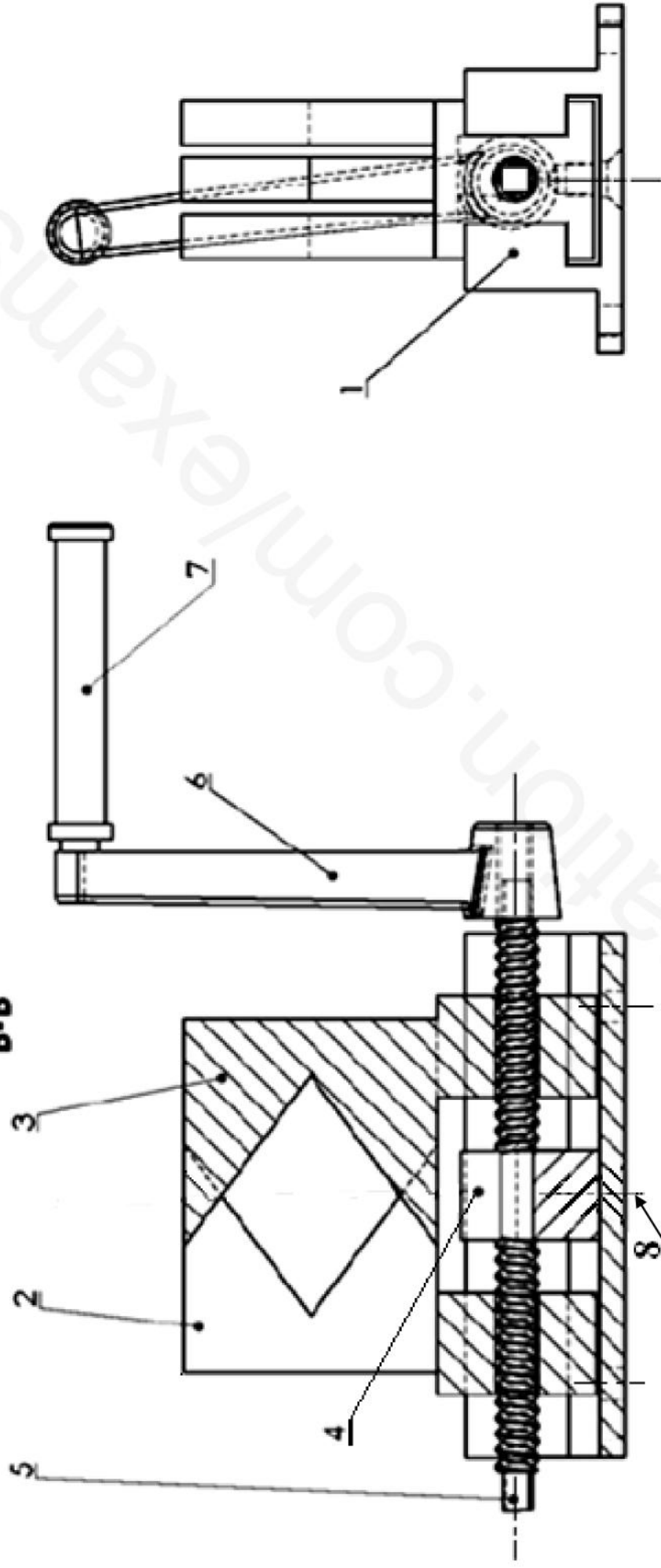
السنة الدراسية : 2018 - 2019

وثيقة

01 من 08

	E 295	برغي FS	1	8
	E 295	مقبض	1	7
	EN GJL 200	ذراع	1	6
	X 30 Ni Cr 18-10	برغي المناورة	1	5
	E 335	جلبة توجيه	1	4
	S 275	الفك المتحرك الأيمن	1	3
	S 275	الفك المتحرك الأيسر	1	2
	EN GJL 250	قاعدة	1	1
ملاحظات	المادة	اسم القطع	عدد القطع	رقم القطع
المقياس:	ملزمة حاملة أنابيب		اللقب:	اللغة Ar
			الاسم:	
			اختبار الثلاثي الثالث	وثيقة 02 من 08
المؤسسة: ثانوية الشهيد مخازنية مبروك ونزة				

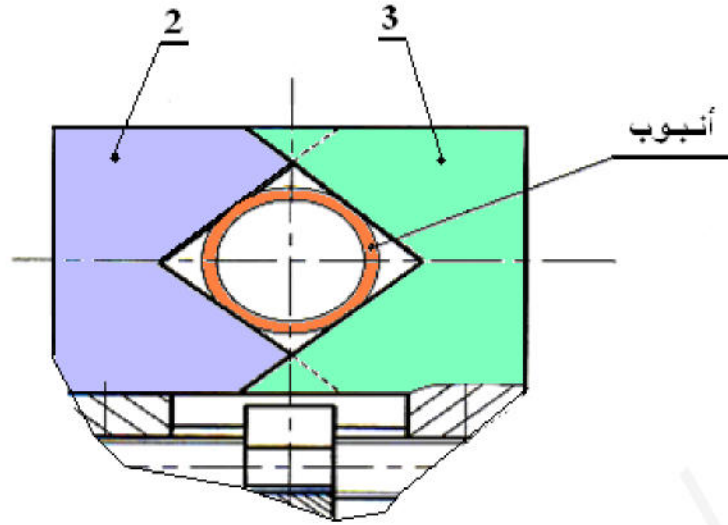
B-B



ملزمة حاملة أنابيب

وثيقة
03 من 08

تحديد الموقع



I- تقديم الجهاز :

يمثل الرسم التجميعي على الوثيقة (8/3) ملزمة حاملة أنابيب ، تستعمل هذه الملزمة في الورشات الصناعية حيث يتم مركزة و تثبيت الأنابيب بغرض قصها.


II - طريقة الاشتغال :

- دوران برغي المناورة (5) الموصول بالذراع (6) و الموصول بدوره بالمقبض (7) يؤدي إلى الحركة الانسحابية للفكين المتحركين (2) و (3) فنتم بذلك مركزة الأنبوب النحاسي و شده قبل عملية قصه.
- يتم ضمان التوجيه الانزلاقي للفكين (2) و (3) بواسطة مجرى على شكل حرف (T) مشغل على القاعدة (1).

III - العمل المطلوب:

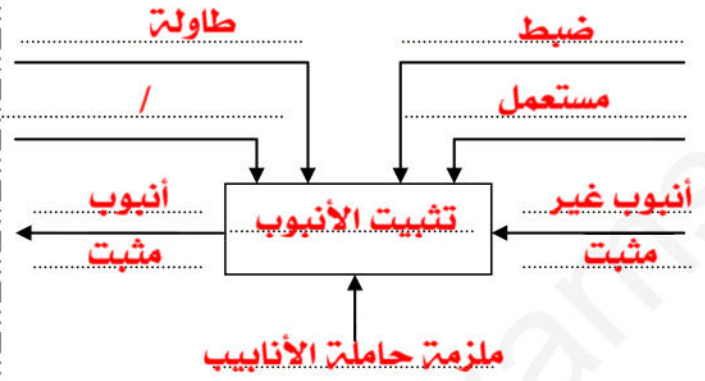
➤ الدراسة التكنولوجية: أجب على الأسئلة المقترحة مباشرة على الوثائق: (8 / 5) و (8 / 6).

➤ الدراسة البيانية: أجب على الأسئلة المقترحة مباشرة على الوثائق: (8 / 7) و (8 / 8).

المقياس:	ملزمة حاملة أنابيب	اللقب:	اللغة
		الاسم:	Ar
المؤسسة: ثانوية الشهيد مخازنية مبروك ونزة		اختبار الثلاثي الثالث	وثيقة 04 من 08

الدراسة التكنولوجية :

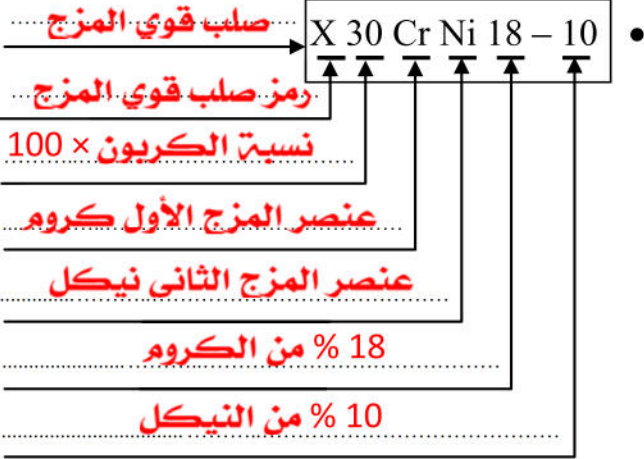
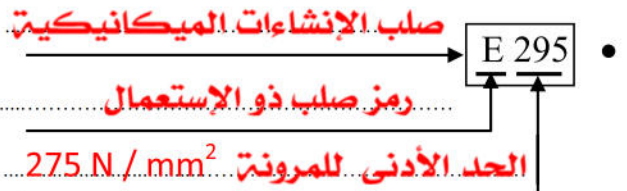
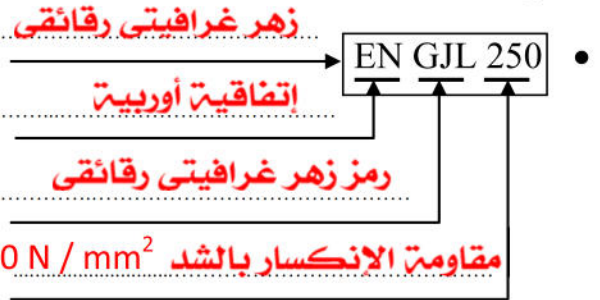
1- أنجز مخطط العلبة A-0 للوظيفة الإجمالية للجهاز:



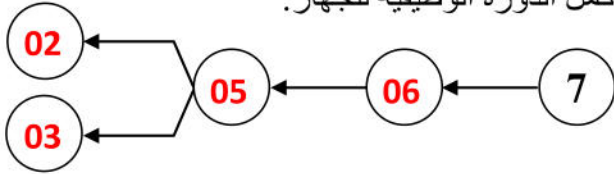
2 - أنجز الرسم التخطيطي للتعبير عن الاحتياج:



3 - اشرح التعيينات التالية :



4 - أكمل الدورة الوظيفية للجهاز:



5 - بالرجوع إلى الرسم المنظوري للجهاز على الوثيقة (8/1) حدد طبيعة حركتي الدخول و الخروج:

- حركة الدخول: حركة دورانية
- حركة الخروج: حركة انتقالية

6 - إليك الرسم المنظوري لبرغي المناورة (5):



أ- لماذا تم تشغيل الشكل المربع على طرفي البرغي؟

للتحكم فيه من الجهتين بواسطة

الذراع 06

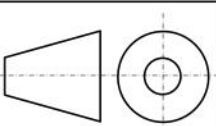
ب - نلاحظ وجود طرفين ملولبين على برغي المناورة (5) مفصولين بطرف أملس، هل اللولبة مشغلة في نفس الاتجاه أم في اتجاهين مختلفين مع التبرير:

- الطرف الأيمن: إلى اليمين إلى اليسار
- الطرف الأيسر: إلى اليمين إلى اليسار

التبرير:

لتحريك الفكين الأيمن والأيسر في اتجاهين مختلفين عند الغلق وفتح

المقياس:



ملزمة حاملة أنابيب

المؤسسة: ثانوية الشهيد مخازنية مبروك ونزة

اللقب:

الاسم:

اللغة

Ar

اختبار الثلاثي الثالث

وثيقة

05 من 08

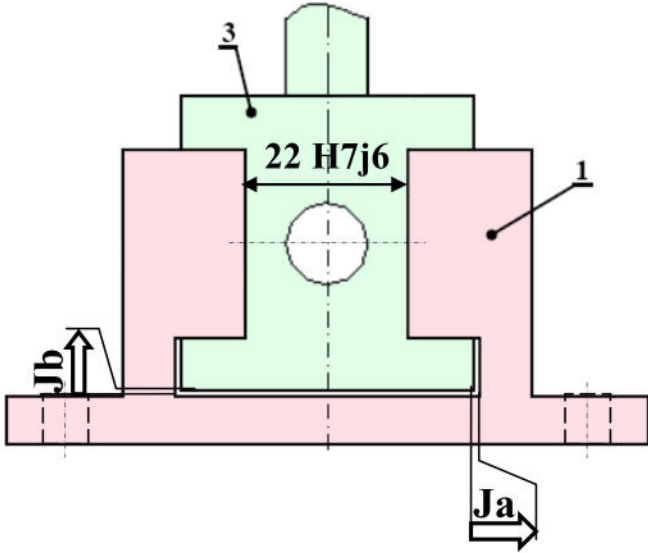
9 - ليكن التوافق التالي بين القاعدة (1) و الفك المتحرك

الأيمن (3) : $22 H7 j6$

$$22 H7 = 22_0^{+21} \quad 22 j6 = 22_{-4}^{+9}$$

• احسب الخصائص المبينة في الجدول ثم استنتج نوع التوافق:

• على الرسم التجميعي الموالي يطلب تخطيط سلسلة الأبعاد الموافقة للشرطين (Ja) و (Jb).



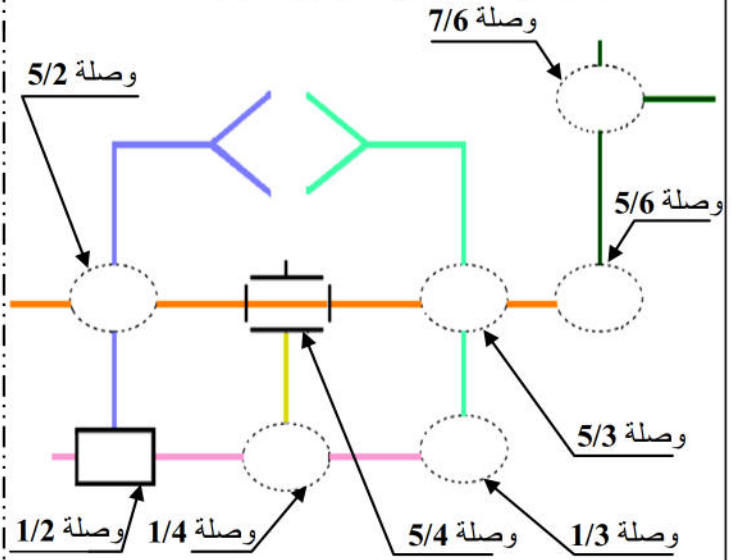
العمود	الجوف	
.....	البعد السماحي
.....	الفارق العلوي
.....	الفارق السفلي
.....	البعد الأقصى
.....	البعد الأدنى
.....	مجال السماح
.....	الخلوص أقصى
.....	الخلوص أدنى
.....	نوع الخلوص

ج - تم تشغيل القطر الأملس بين الطرفين الملولبين على برغي المناورة (5) لأداء وظيفتين أساسيتين، أذكرهما:

7 - أملا الجدول الخاص بالوصلات:

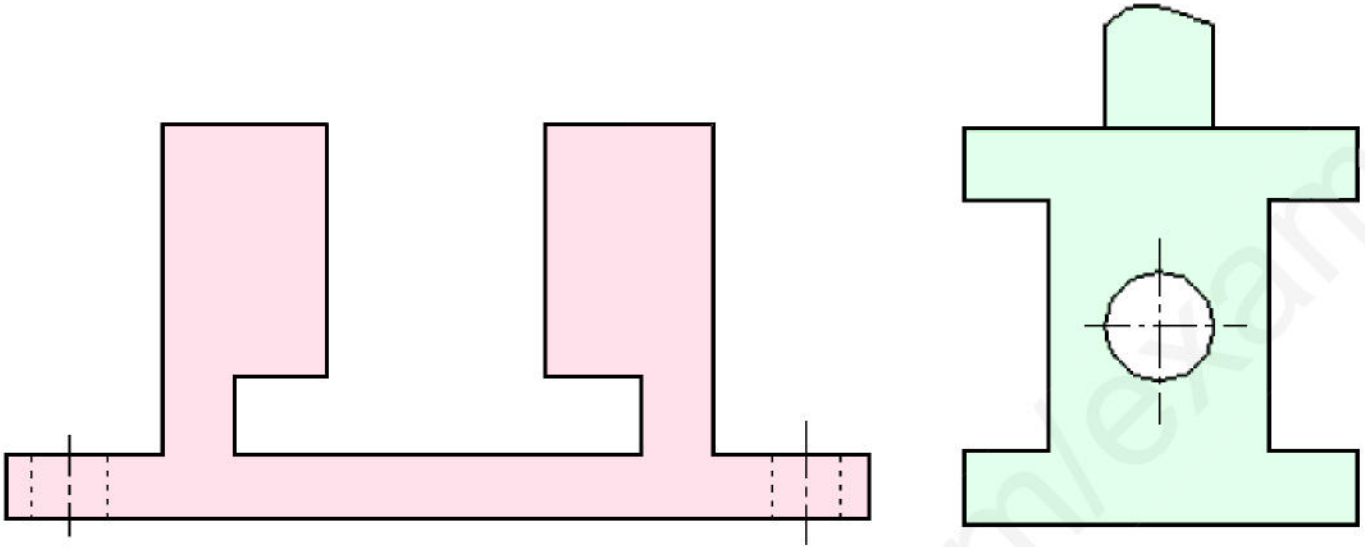
القطع	اسم الوصلة	الوسيلة المستعملة	رمز الوصلة
	5
	1
	5
	6

8 - أتمم الرسم التخطيطي الحركي للجهاز:

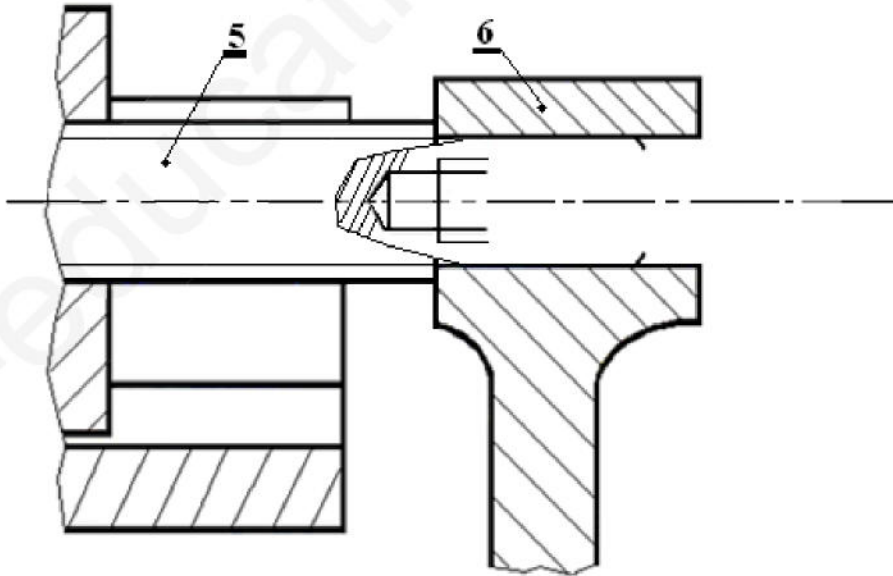


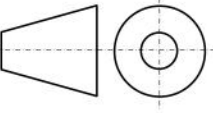
المقياس:	ملزمة حاملة أنابيب	اللقب:	اللغة
		Ar
		الاسم:	وثيقة
		اختبار الثلاثي	06 من
	المؤسسة: ثانوية الشهيد مخازنية مراكش	

➤ الدراسة البيانية : 1- اتمم الرسمين التعريفيين للجسم (1) و الفك المتحرك (3) بوضع كل المواصفات الهندسية و البعدية الوظيفية الضرورية.

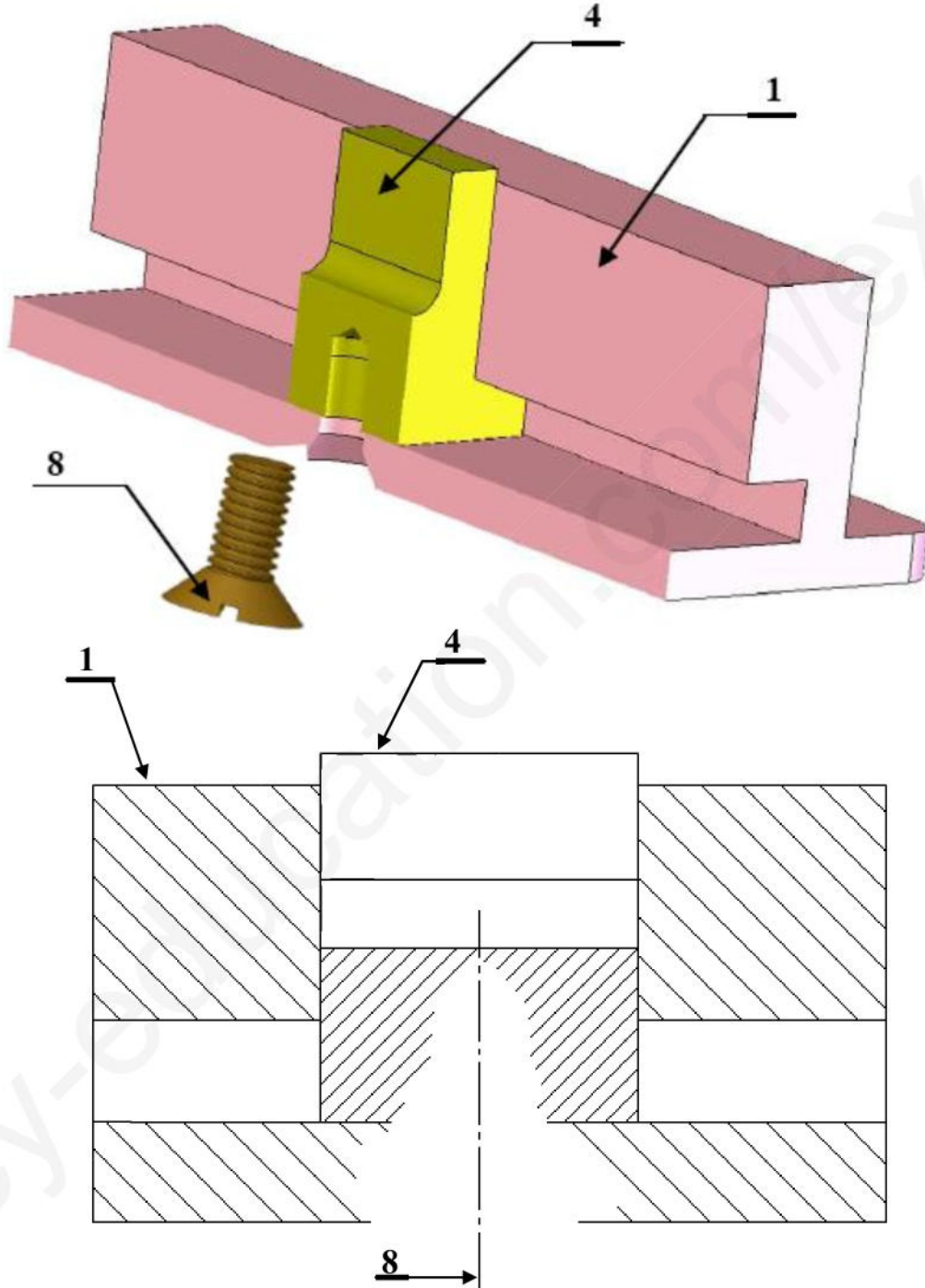


2- نريد تحقيق وصلة اندماجية للذراع (6) مع البرغي المناورة (5) بتركيب :
 - برغي H M12 28 / 26 و حلقة استناد L 12 (السمك = 3 ، القطر الخارجي = 30).
 - إتمام خطوط التهشير.



المقياس:	ملزمة حاملة أنابيب	اللقب:	اللغة
		الاسم:	Ar
المؤسسة: ثانوية الشهيد مخازنية مبروك ونزة		اختبار الثلاثي الثالث	وثيقة 07 من 08

3- تحقيق الوصلة الاندماجية بين جلبتة التوجيه (4) و الجسم (1) بواسطة برغي (8) :
 - برغي: FS M12 20 .



المقياس:	ملزمة حاملة أنابيب	اللقب:	اللغة
		الاسم:	Ar
المؤسسة: ثانوية الشهيد مخازنية مبروك ونزة	اختبار الثلاثي الثالث	وثيقة	08 من 08