



1

2018 / 2017

متقن أبو بكر قراوي سطيف

إختبار الفصل الأول مادة التكنولوجيا

الاسم

اللقب

القسم : 2 تر ه ميكا

العلامة :/20

المدة : 2 س

أجب عن الأسئلة مباشرة على الوثائق

أ) الموضوع :

تستعمل الدراجة كوسيلة اقتصادية ونظيفة لنقل الأشخاص. توجد دراجات رياضية ، دراجات كل الميادين (VTT) وأخرى للإستعمال داخل المدينة ، والتي تمتاز بالرفاهية والحماية .



ب) العمل المطلوب :

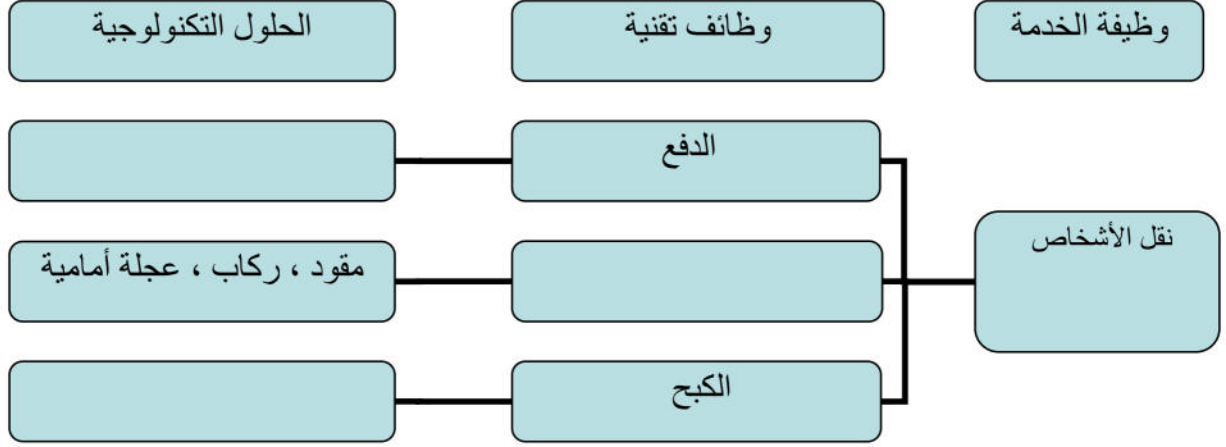
1) الدراسة التكنولوجية :

- 1-1) التحليل الوظيفي : أجب عن الأسئلة مباشرة على الوثيقة 4 ، 5 .
2-1) التحليل الكنولوجي : أجب عن الأسئلة مباشرة على الوثيقة 4 .

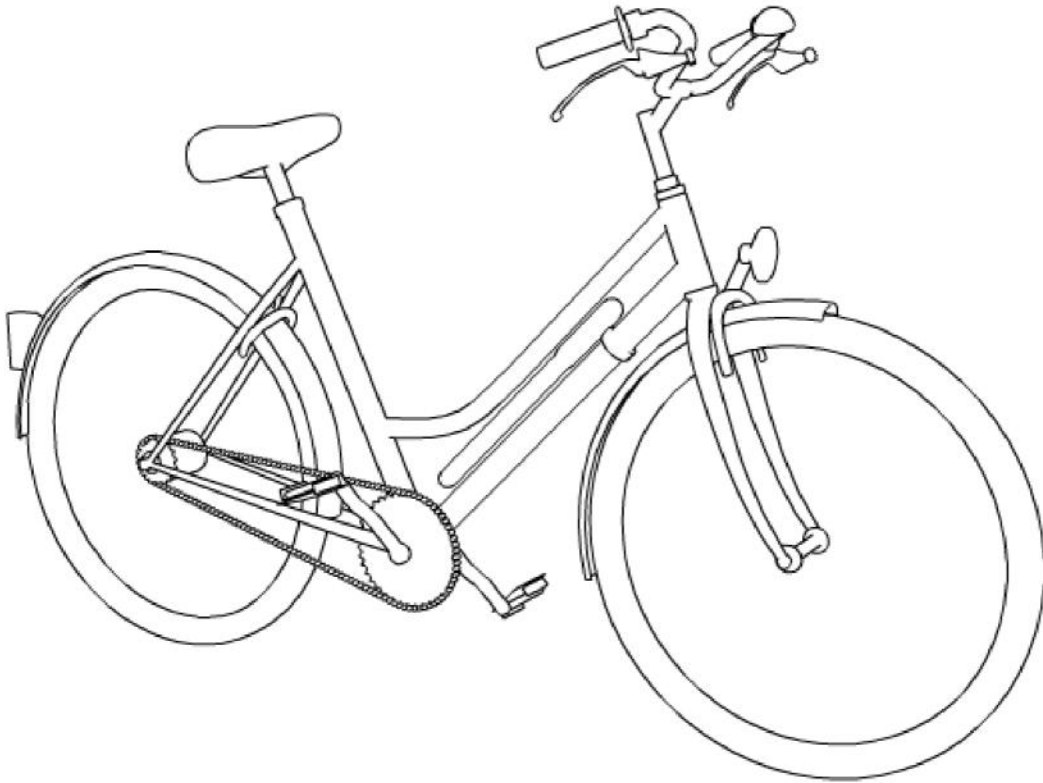
2) الدراسة البيانية :

أجب عن الأسئلة مباشرة على الوثيقة 6 ، 7 ، 8 .

3) أكمل مخطط الوظائف التقنية FAST :



- 4) على الرسم المبين أسفله لون عناصر كل وظيفة تقنية باللون المناسب :
- وظيفة الدفع (إعطاء حركة للدراجة) باللون الأحمر .
 - وظيفة التوجيه باللون الأخضر .
 - وظيفة الكبح باللون الأزرق .

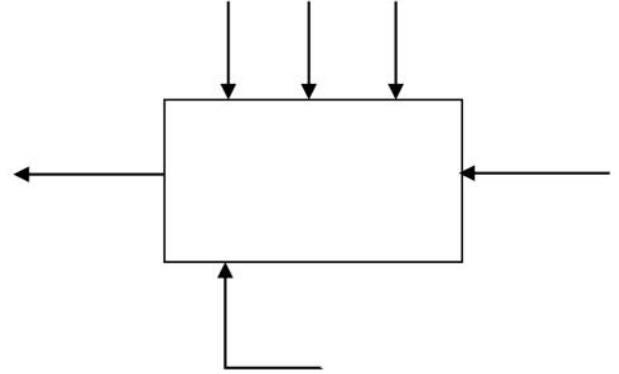




1- الدراسة التكنولوجية :

1-1/ التحليل الوظيفي :

(1) أكمل مخطط الوظيفة الاجمالية (العبء A-0)



(2) أكمل المخطط التجميعي للوظائف :

الوظيفة	الصيغة
Fp1	
Fc1	
Fc2	
Fc3	

1-2/ التحليل التكنولوجي :

(1) إذا كان التوافق بين محور و جوف العجلة هو Ø30 H7 f6 .

المطلوب : مستعينا بجدول السماحات صفحة 2 حساب التوافق مع ذكر نوع التوافق .

$$\text{Ø30 H7} = 30$$

$$\text{Ø30f6} = 30$$

= البعد الأقصى للجوف

= البعد الأدنى للجوف

= البعد الأقصى للعمود

= البعد الأدنى للعمود

= الخلوص الأقصى

= الخلوص الأدنى

ما هو نوع التوافق :

(2) ما هي المواد المناسبة لصناعة القطع التالية :

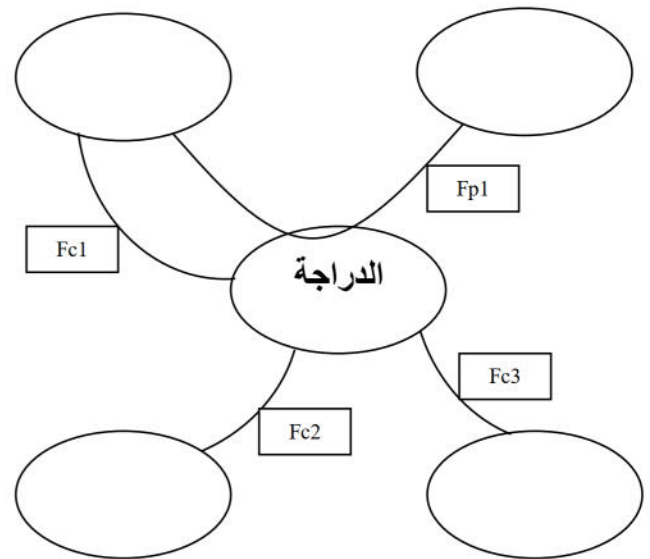
المادة	القطع
	المقعد
	العجلة
	السلسلة
	الهيكل
	المقبض

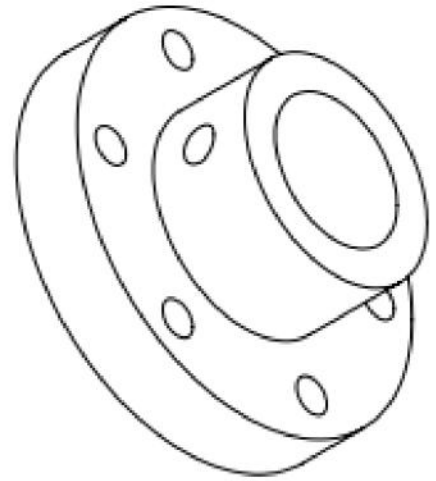
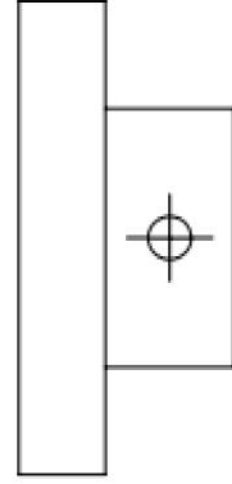
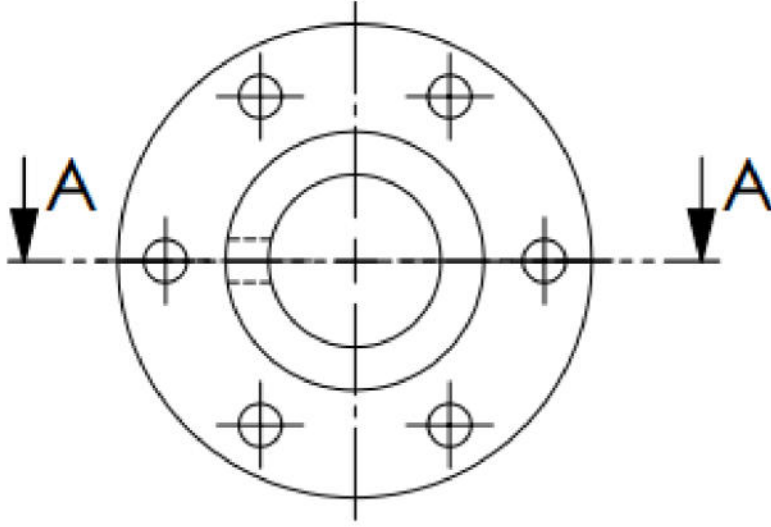
(3) اشرح التعيين التالي للمواد :

..... : C 30



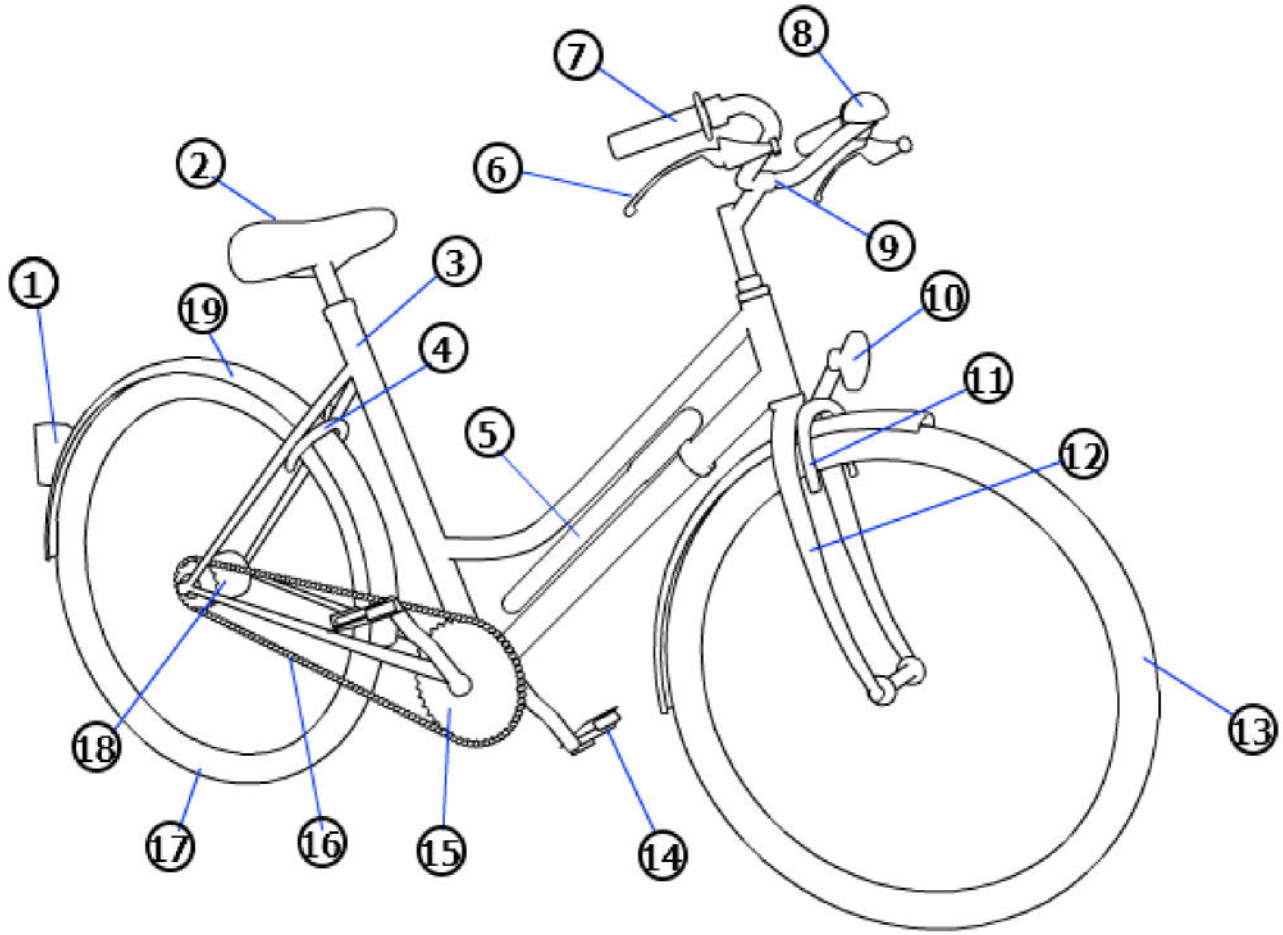
..... : S 225





متقن أبو بكر قراوي سطيف

السلم : 1/1	إخبار الفصل الأول مادة التكنولوجيا	رسمه :	
		بتاريخه :	
المقاس : أ 4		رقم : 7	القسم : 2 ترميكا



Alésages	Jusqu'à 3 inclus	3 à 6 inclus	6 à 10	10 à 18	18 à 30	30 à 50
D 10	+ 60 + 20	+ 78 + 30	+ 98 + 40	+ 120 + 50	+ 149 + 65	+ 180 + 80
F 7	+ 16 + 6	+ 22 + 10	+ 28 + 13	+ 34 + 16	+ 41 + 20	+ 50 + 25
G 6	+ 8 + 2	+ 12 + 4	+ 14 + 5	+ 17 + 6	+ 20 + 7	+ 25 + 9
H 6	+ 6 0	+ 8 0	+ 9 0	+ 11 0	+ 13 0	+ 16 0
H 7	+ 10 0	+ 12 0	+ 15 0	+ 18 0	+ 21 0	+ 25 0
H 8	+ 14 0	+ 18 0	+ 22 0	+ 27 0	+ 33 0	+ 39 0

Arbres	Jusqu'à 3 inclus	3 à 6 inclus	6 à 10	10 à 18	18 à 30	30 à 50
e 7	- 14 - 24	- 20 - 32	- 25 - 40	- 32 - 50	- 40 - 61	- 50 - 75
e 8	- 14 - 28	- 20 - 38	- 25 - 47	- 32 - 59	- 40 - 73	- 50 - 89
e 9	- 14 - 39	- 20 - 50	- 25 - 61	- 32 - 75	- 40 - 92	- 50 - 112
f 6	- 6 - 12	- 10 - 18	- 13 - 22	- 16 - 27	- 20 - 33	- 25 - 41

الملاحظة	المادة	التعيين	العدد	الرقم
متقن أبو بكر قراوي سطيف				
السلم : 1/10	إخبار الفصل الأول مادة التكنولوجيا	رسمه :		
		بتاريخه :		
المقاس : 4 أ		رقم : 2	القسم : 2 ترميكا	



الرقم	العدد	التعيين	المادة	الملاحظة
19	2	واقي العجلة		
18	1	ترس	C 35	
17	1	عجلة خلفية		
16	1	سلسلة	S225	
15	1	صحن		
14	2	دواسة		
13	1	عجلة امامية		
12	1	ركاب		
11	1	مكبج امامي ذوفكوك		
10	1	انارة امامية		
9	1	مقود		
8	1	منبه		
7	2	مقبض المقود		
6	2	مقبض المكبح		
5	1	مضخة هواء		
4	1	مكبج خلفي ذو فكوك		
3	1	الهيكل		
2	1	مقعد		
1	1	انارة خلفية		

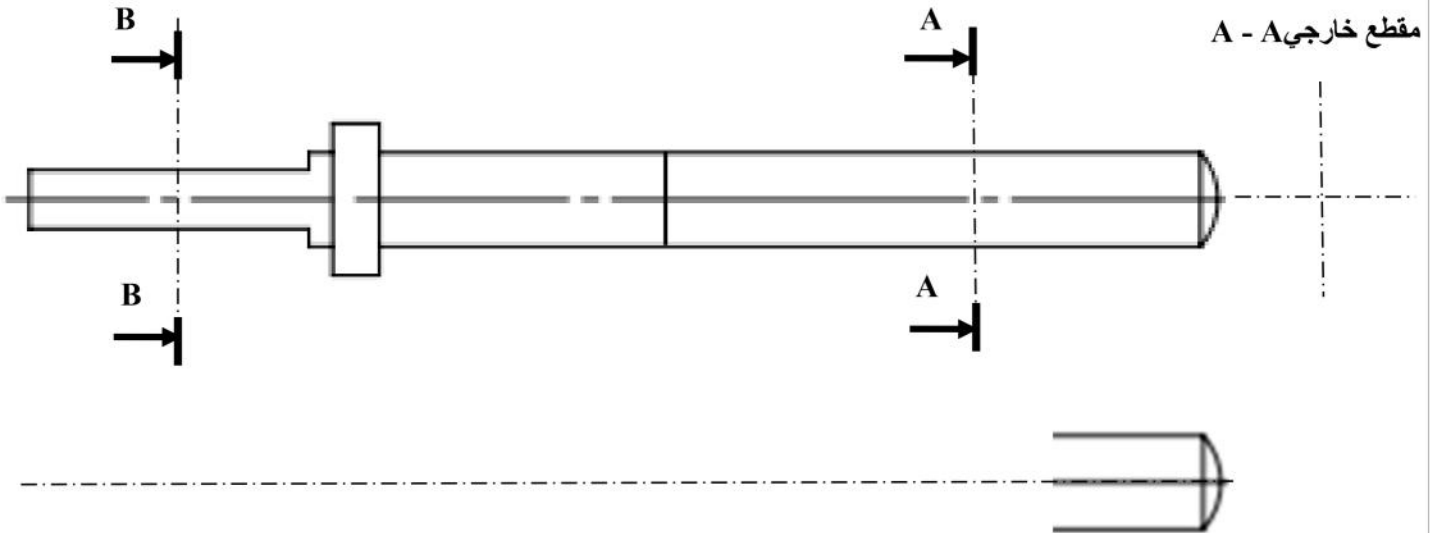
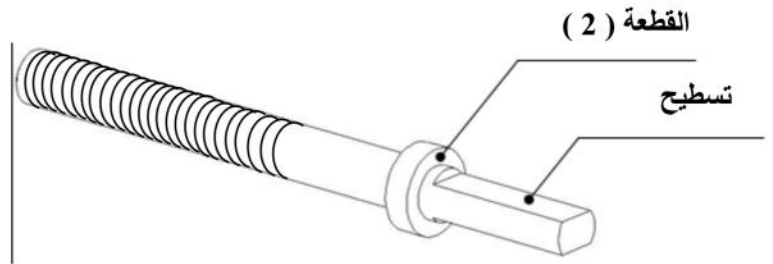
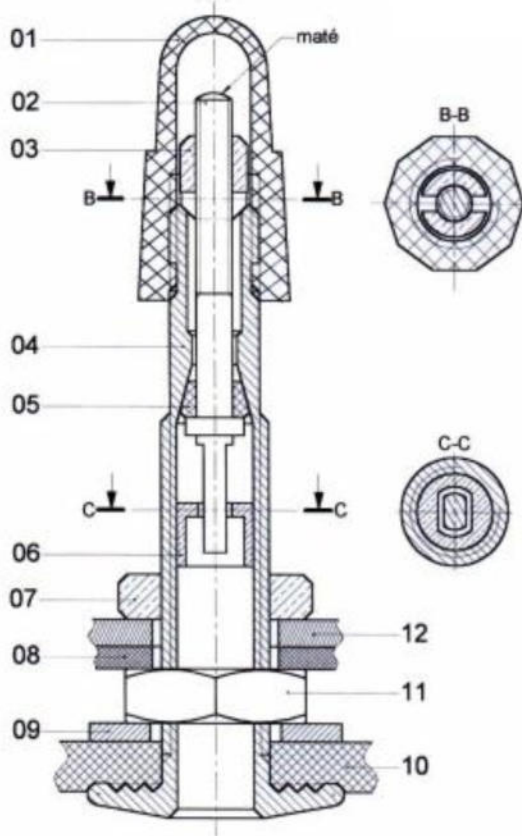
متقن أبو بكر قراوي سطيف

السلم : 1:10	إخبار الفصل الأول مادة التكنولوجيا	رسمه :	
		بتاريخ :	
المقاس : أ 4		القسم : 2 ترميكا	رقم : 3



2- الدراسة البيانية : للتحكم في ضغط هواء العجلات نستعمل الصمام (VALVE) المبين أسفله .
أكمل الرسم التعريفي للقطعة (2) بالمساقط التالية :

- مسقط امامي (تمثيل اللولبة) .
- مسقط علوي (تمثيل اللولبة) .
- مقطع خارجي A - A
- مقطع داخلي B - B



متقن أبو بكر قراوي سطيف

السلم : 1:10	إخبار الفصل الأول مادة التكنولوجيا	رسمه :	
		بتاريخ :	
المقاس : أ 4		القسم : 2 ترميكا	رقم : 8