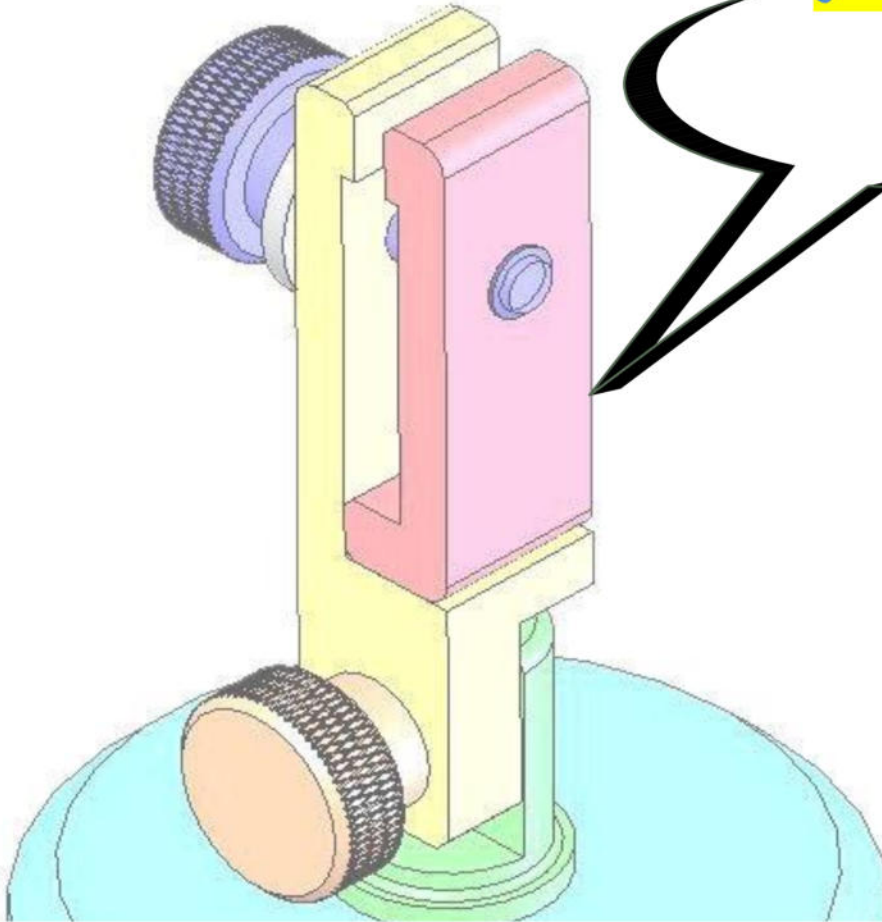


الفرض الأول للثلاثي الثاني في مادة التكنولوجيا

السنة الدراسية 2017.2018

الأستاذ بن علي عبد الكريم

حامل ميكرو متر

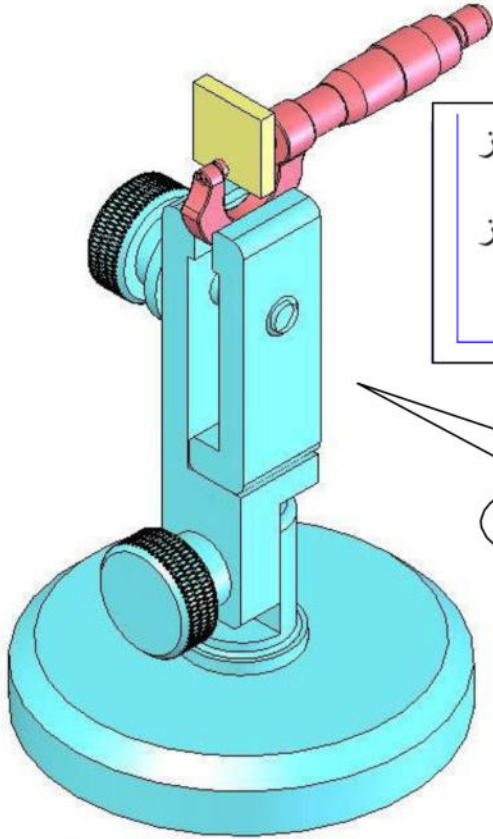


الوثيقة: 8/1

القسم: 2 تر هريك

الإسم:

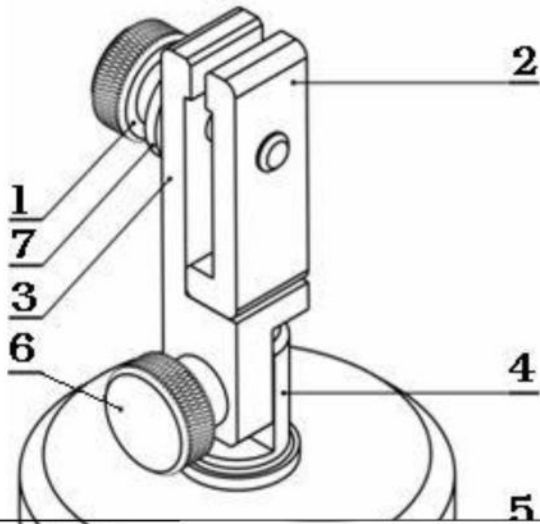
اللقب:



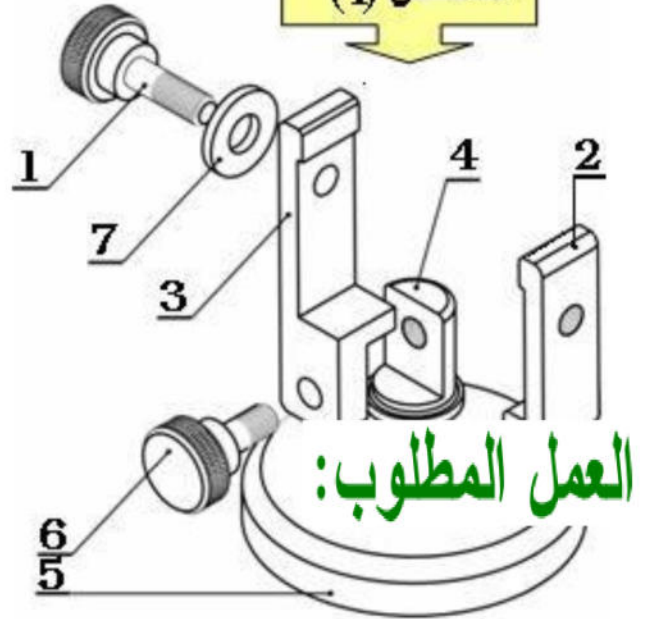
الإشكالية : لقياس سلسلة من القطع ذات أبعاد دقيقة، نستعمل جهاز للقياس يسمى «الميكرومتر» ذو دقة $1/100$ من 25 إلى 50 مم. في هذه الحالة لدينا صعوبة في مسك القطعة المراد مراقبتها، جهاز المراقبة والقيام بالقياس.

الحل المقترح

الشكل (2)



الشكل (1)



1- الدراسة التكنولوجية: أجب على كافة الأسئلة المقترحة على الوثيقة (8/4) ، (8/5) . (29 نقطة)

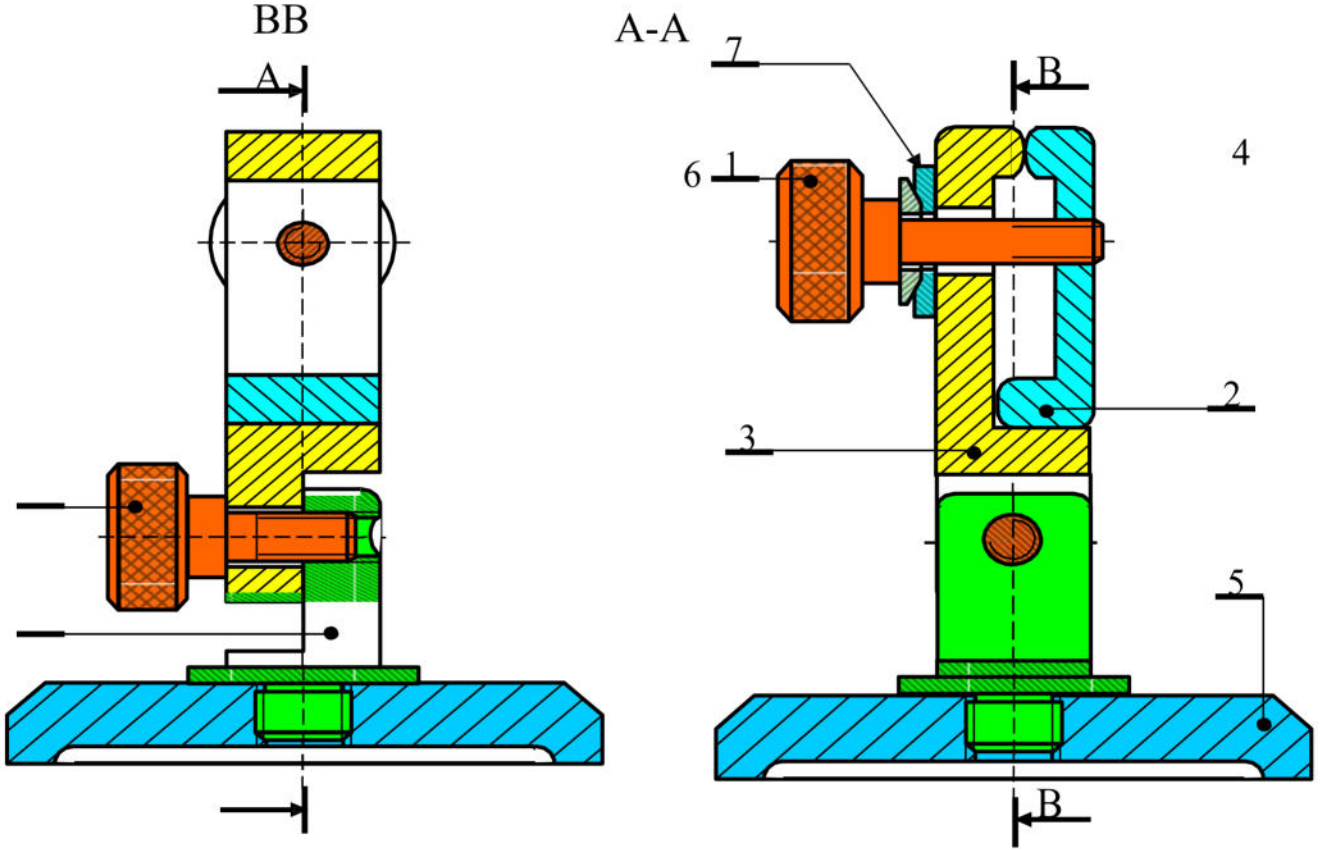
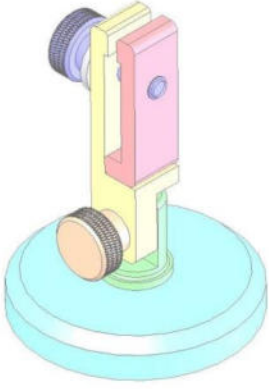
2- الدراسة البيانية: إتم الرسومات التعريفية للعناصر التالية (3) ، (4) ، (5) على الوثيقة: (8/6) ،

(8/7) (8/8) . (31 نقطة)

الوثيقة : 8/2

الرسم التجميعي

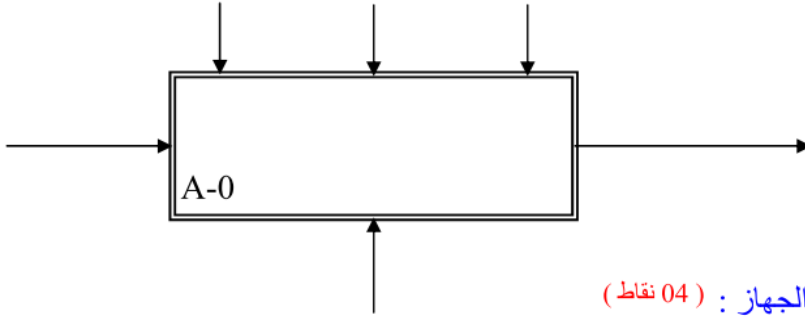
الوظيفة: يعمل هذا الجهاز على حمل و تثبيت الميكرو متر



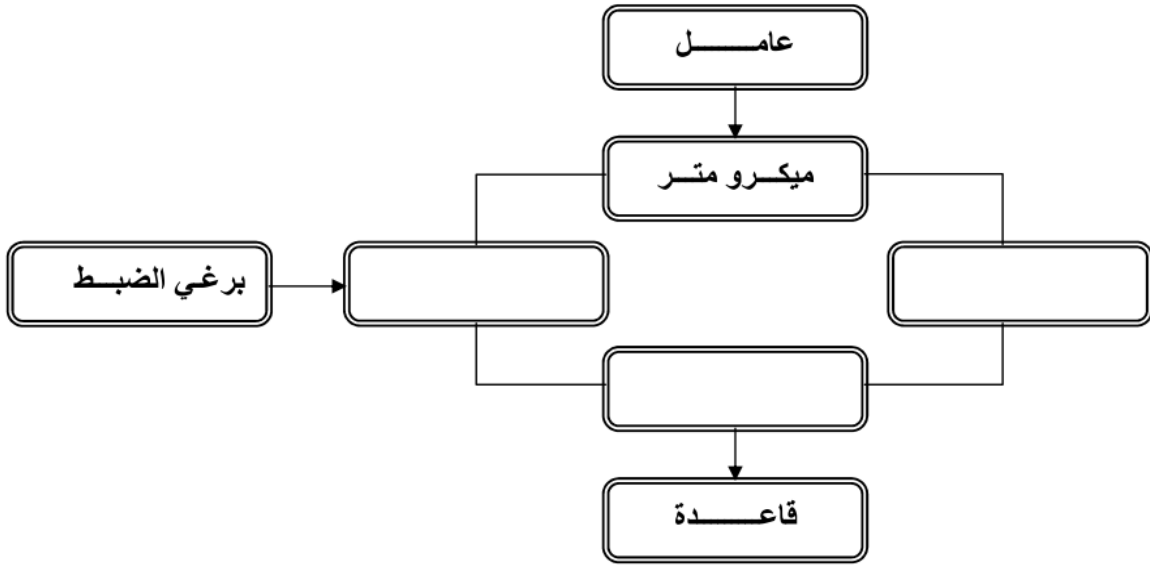
	E 245	حلقة الضبط	1	7
	S 250	برغي الضبط	1	6
	C 45	قاعدة	1	5
	GC 30	حامل	1	4
	EN-GJS-250	سند ثابت	1	3
	EN-GJS-250	سند متحرك	1	2
	S 250	برغي التثبيت	1	1
الملاحظة	المادة	التعيينات	العدد	لرقم
المقياس : 1 ÷ 1		ثانوية شوية الجبري*ورماس*		اللقب :
الوثيقة : 8/3		حامل الميكرو متر		التاريخ :
				م الواجب :

الدراسة التكنولوجية

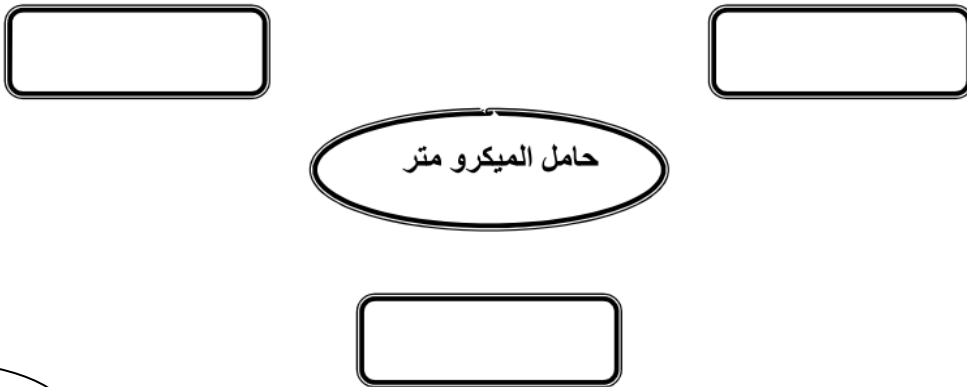
1- إستخرج التحليل الوظيفي التنازلي للعبة (A-0) : (07 نقاط)



2- إتمم الدورة الوظيفية لتركيبه هذا الجهاز : (04 نقاط)



3- إستخرج الوسط المحيطي للجهاز : (05 نقاط)



موفقون

الوثيقة: 8/4

اللقب : الإسم : القسم :

4- ماذا يمثل كل من الشكل (1) و (2) على الوثيقة (8/2) : (02 نقطتين)

الشكل (1) : الشكل (2) :

5- أربط بسهم التعيينات التالية : (03 نقاط)

صلب ناعم مقولب	E 245
حديد زهر ذو الغرفيت الكروي	GC 30
صلب ذو الإستعمال العام	EN-GJS-250

6- ما نوع القطع المستعمل على الوثيقة (8/3) . ضع إشارة X في الحيز المناسب : (02 نقطتين)

<input type="checkbox"/>	قطاع موضعي	<input type="checkbox"/>	قطاع منكسر	<input type="checkbox"/>	قطاع بسيط
--------------------------	------------	--------------------------	------------	--------------------------	-----------

7- ما نوع الوصلات الحركية التالية : (06 نقاط)

	= 5/4
	= 3/4
	= 2/1

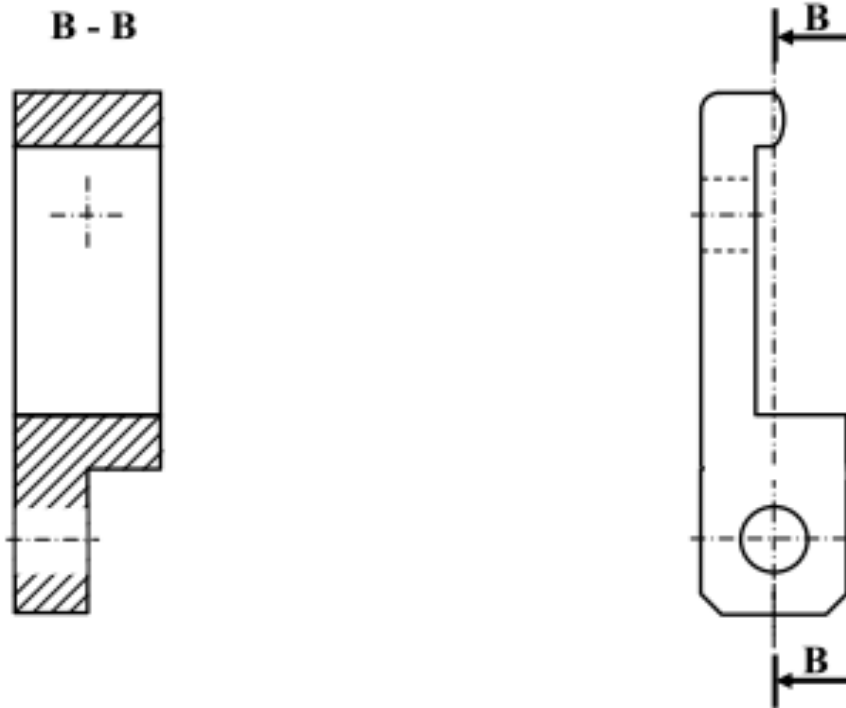
2 همك

اللقب : الإسم : القسم : الوثيقة : 8/5

(06 نقاط)

الرسم التعريفي للمسد الثابت (3)

المطلوب : إتمام الرسم التعريفي للمسد الثابت (3) حسب المساقط المحددة مع تحديد الأبعاد القياسية اللازمة .



المقياس : 1 ÷ 1



الوثيقة : 8/6

حامل الميكرو متر

اللقب :

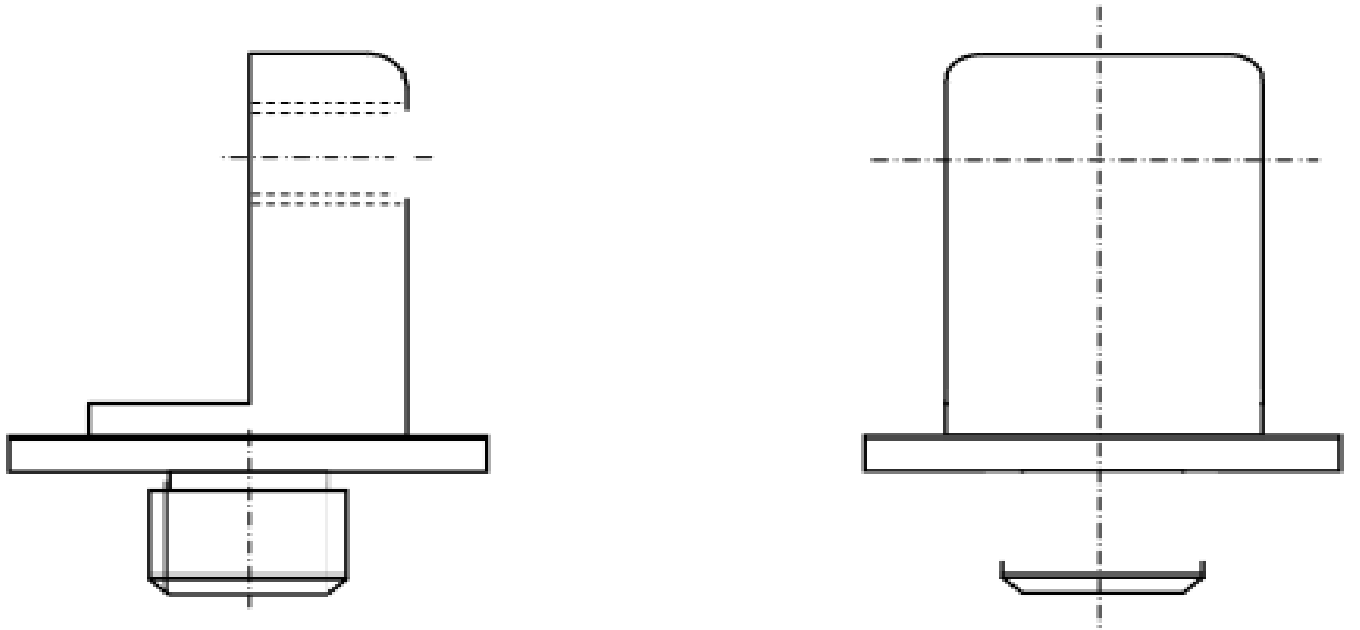
التاريخ :

رقم الواجب :

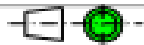
(09 نقاط)

الرسم التعريفي للحامل (4)

المطلوب : إتمام الرسم التعريفي للحامل (4) حسب المساقط المحددة مع تحديد الأبعاد القياسية اللازمة .



المقياس : 1 ÷ 1



الوثيقة : 8/7

حامل الميكرو متر

اللقب :

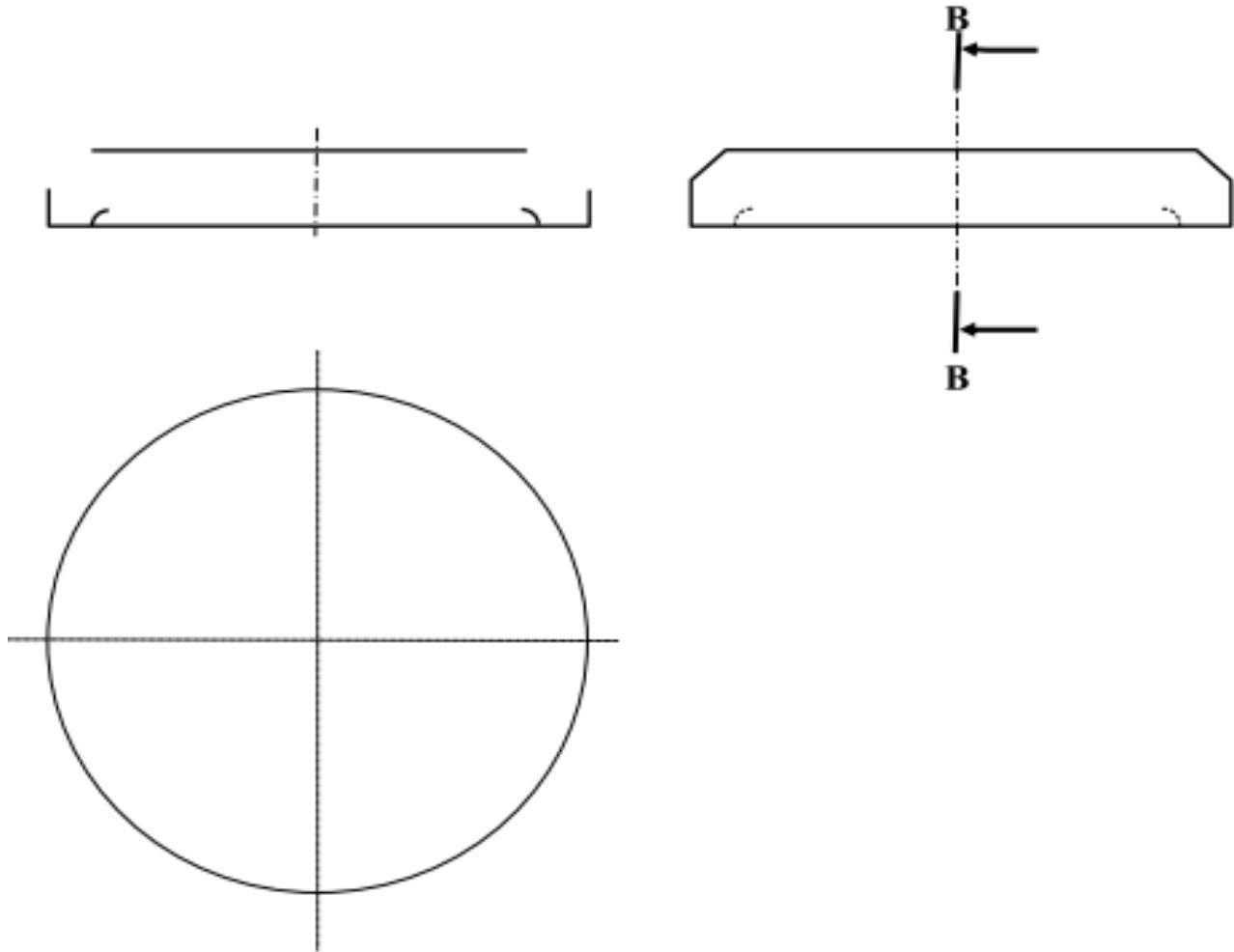
التاريخ :

رقم الواجب :

(6 نقطة)

الرسم التعريفي للقاعدة (5)

المطلوب : إتم الرسم التعريفي للقاعدة (5) حسب المساقط المحددة مع تحديد الأبعاد القياسية اللازمة .



المقياس : 1 ÷ 1



الوثيقة : 8/8

حامل الميكرو متر

اللقب :

التاريخ :

رقم الواجب :