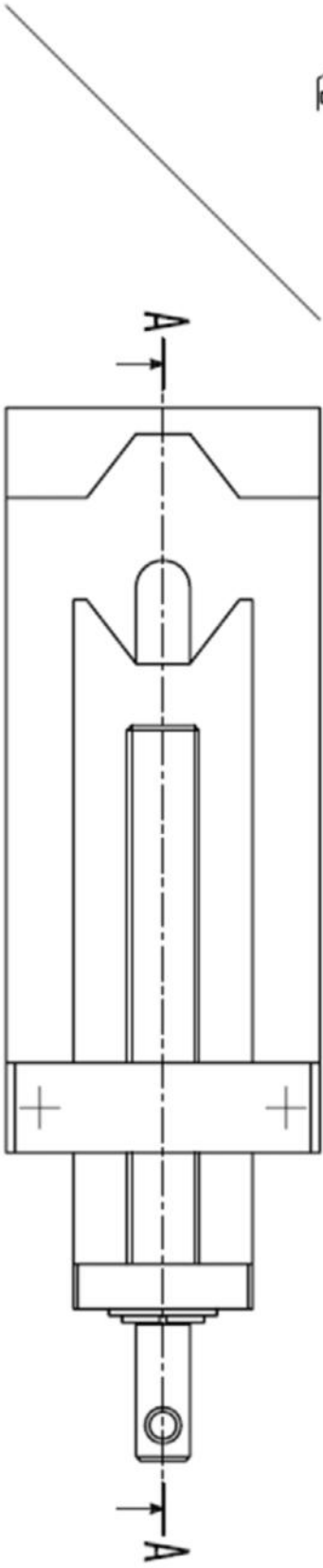
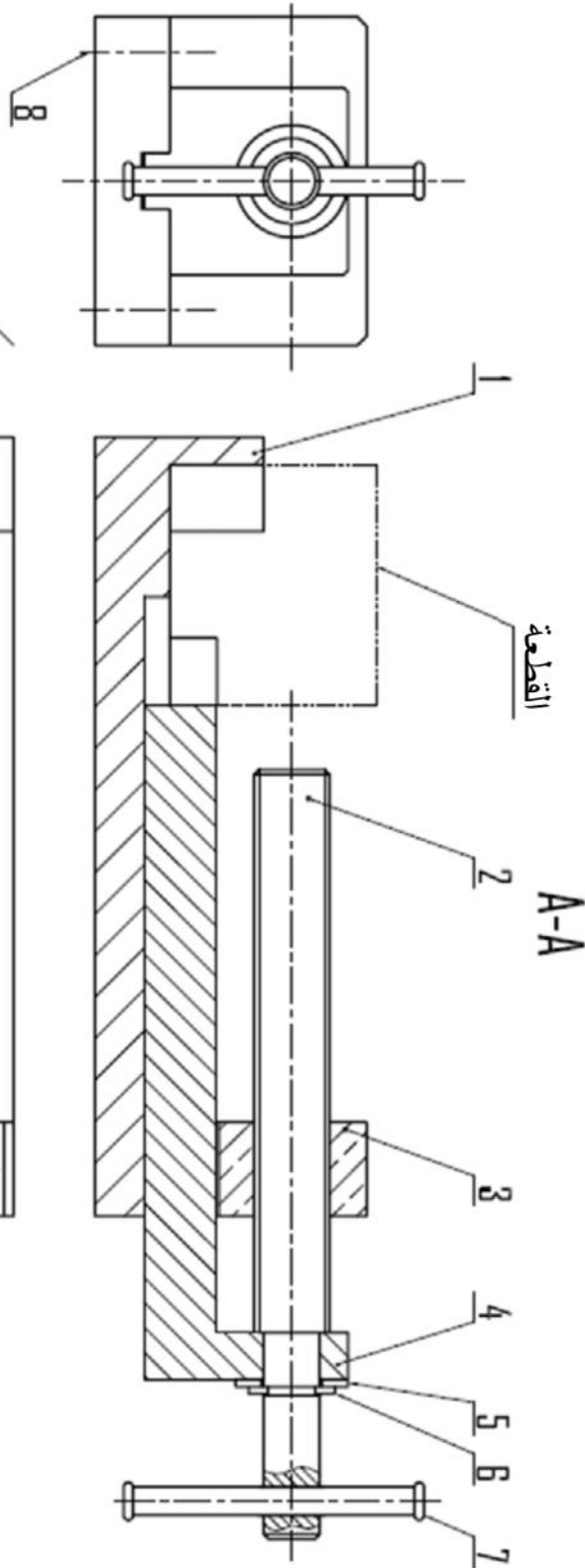
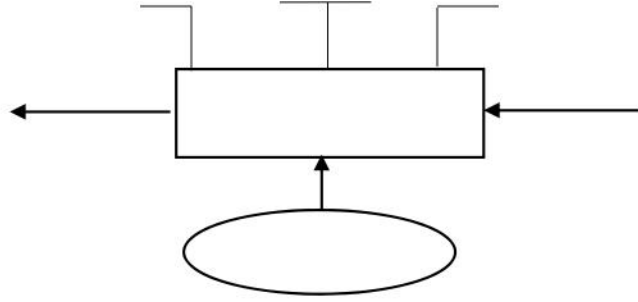


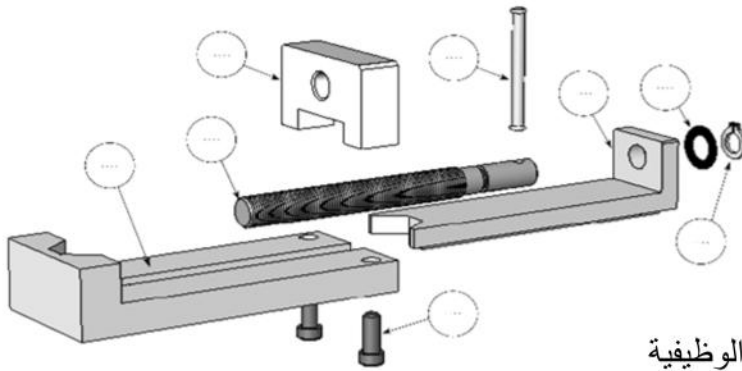
الموضوع: جهاز تثبيت قطع اسطوانية
 تقديم الجهاز : يمثل الرسم التجميعي (وثيقة 5/1) جهاز تثبيت لقطع أسطوانية بمجرى على مفرزة .
 دوران البرغي 2 بواسطة النراع 7 يسمح بحركة ذهاب وإياب القطعة 4
 لتثبيت أو تحرير القطعة المراد تشغيلها



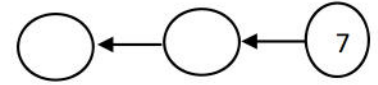
1- انجز التحليل الوظيفي للعبة A-0



2- مستعينا بالرسم الموجود على الوثيقة 1 :
أ- رقم القطع على الرسم المنظوري المفكك



ب- انجز الرسم التخطيطي للدورة الوظيفية



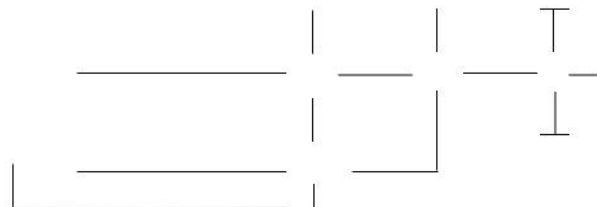
ج- ماهي اهم القطاعات الموجودة على الرسم التجميعي؟

..... -

3- أكمل جدول الوصلات التالية

العناصر	اسم الوصلة	الرمز	وسيلة التحقق
1/3			
3/4			
3/2			
2/4			
2/7			

4- انجز الرسم التخطيطي الحركي



5- اشرح التعيينات التالية.

..... 20Cr8
..... 20
..... Cr
..... 8

..... C40
..... 40

..... E 250
..... 250

6- ماهو اسم ودور العنصر 8؟

- الاسم:.....
- الدور:.....

7- اشرح التعيين الخاص بالعنصر 8:

.....CHC M 14 30/25

..... 14 M
..... 25 30

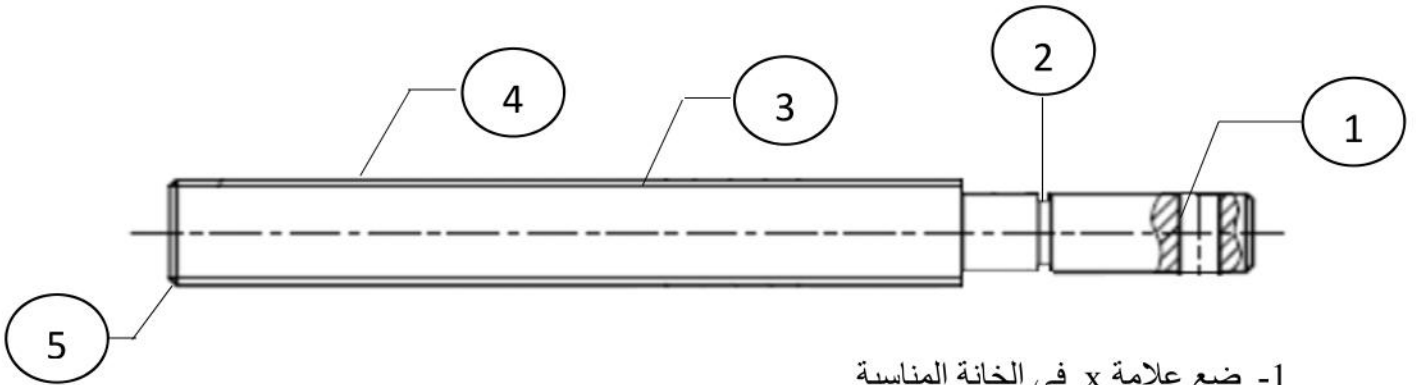
8- ماهي العناصر الموحدة في الرسم التجميعي؟

الانتاج

1- ماهي طريقة الحصول على القطعة رقم 1؟ مع التبرير

..... الطريقة.....
..... التبرير.....

2- تم تشغيل العمود 2 بنزع المادة على آلتين مختلفتين



1- ضع علامة x في الخانة المناسبة



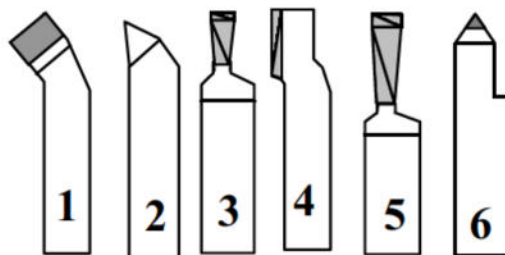
ثقب



تفريز



خراطة



2- املء الجدول أدناه

العمليات	اسم العملية	رقم الأداة المناسبة
1		
2		
3		
4		
5		

3- احسب سرعة دوران N لتشغيل السطح رقم 4 علما أن $V_c = 40 \text{ m/mn}$ والقطر $D = 10 \text{ mm}$

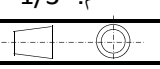
4- ضع علامة x في الخانة المناسبة

بالنسبة للخراطة

التغلغلحركة	حركة التغذية	حركة القطع	القطعة
			الاداة

بالنسبة للتقرب

حركة التغلغل	حركة التغذية	حركة القطع	القطعة
			الاداة

	E 250	برغي	2	8
	C 40	ذراع	1	7
	C 55	حلقة مرنة	1	6
	E 250	حلقة	1	5
	S 225	منزلقة	1	4
		صامولة	1	3
	20Cr8	برغي التحكم	1	2
	G S225	جسم	1	1
الملاحظة	المادة	التعيين	العدد	الرقم
سلم: 1/3	ثانوية مكي مني بسكرة			التاريخ:
	جهاز تثبيت			الاسم:
وثيقة 4				اللقب:

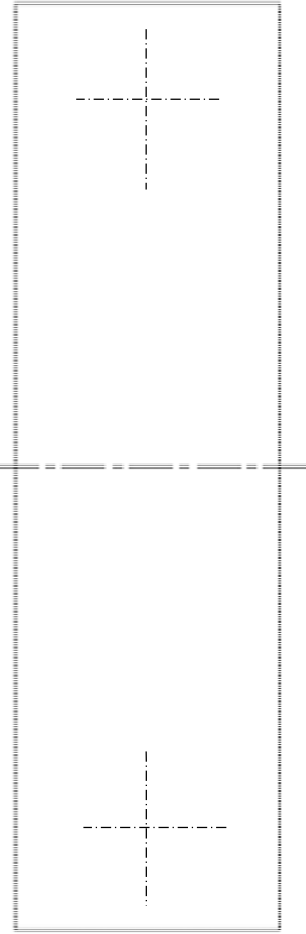
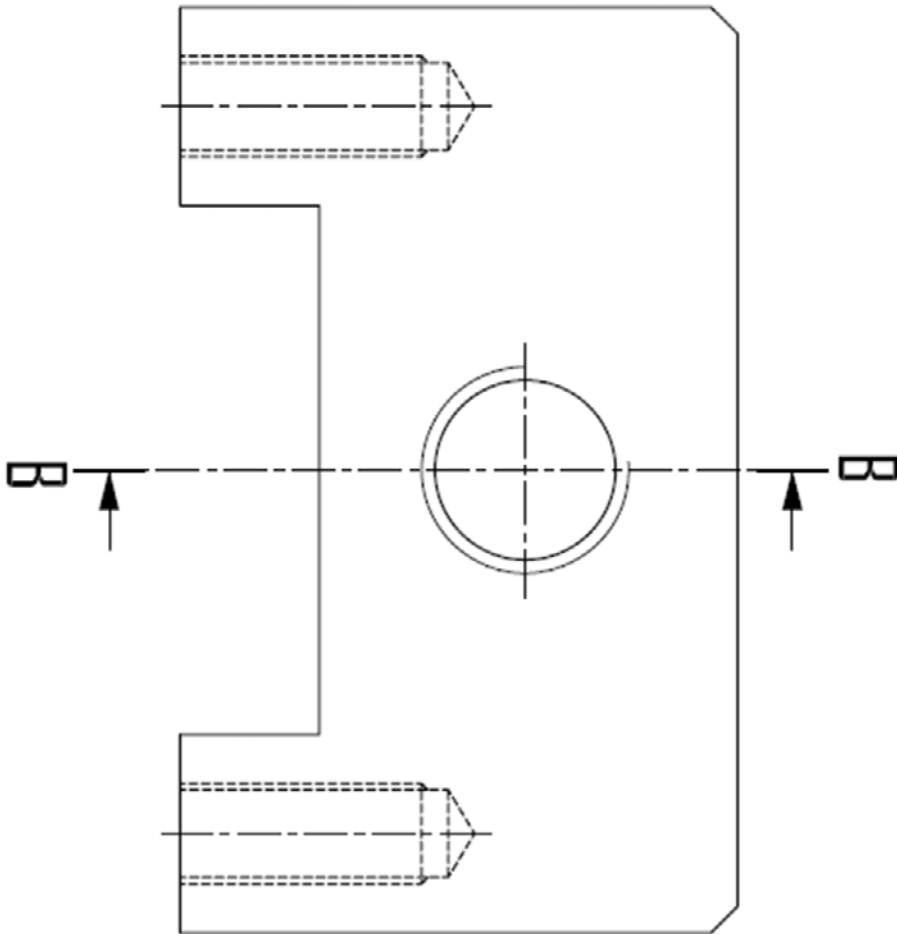
مباشرة على هذه الوثيقة 5 أرسم الجسم 3 حسب المساقط التالية :

مسقط جانبي أيمن بقطاع B-B

مسقط سفلي



B-B

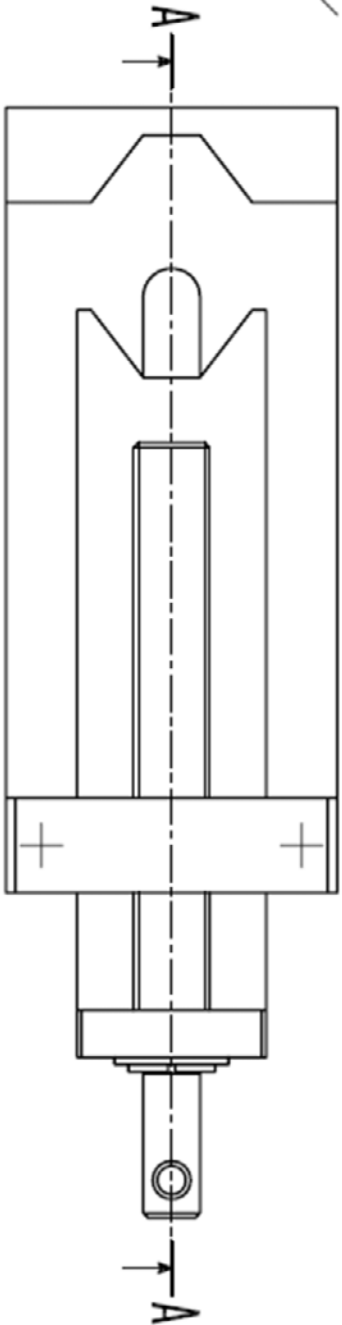
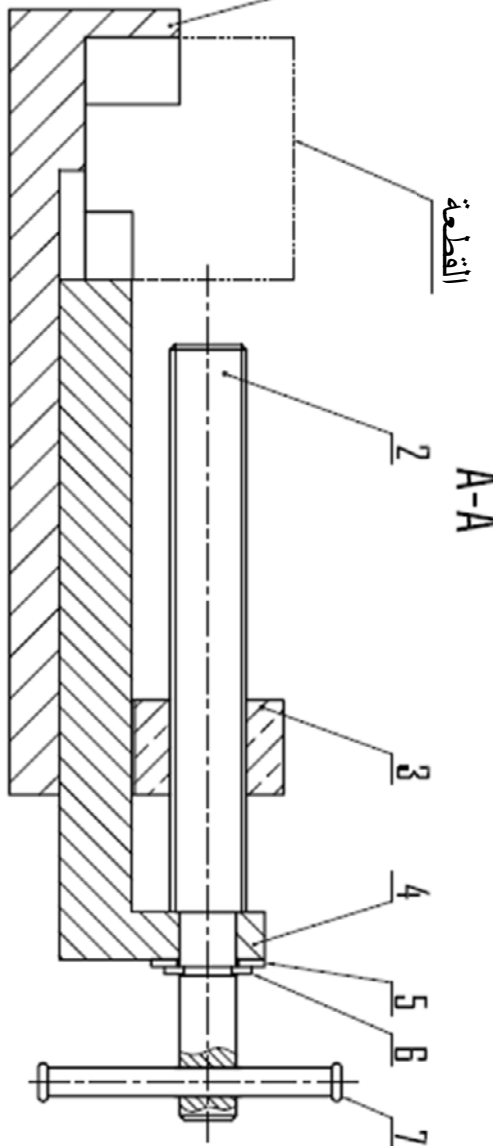
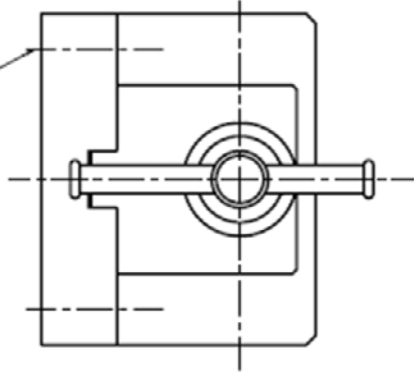
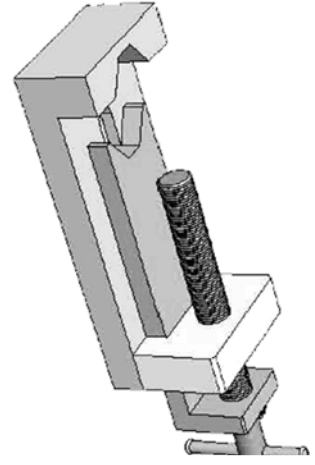


المادة: تكنولوجيا

اختبار الفصل الثاني في مادة التكنولوجيا

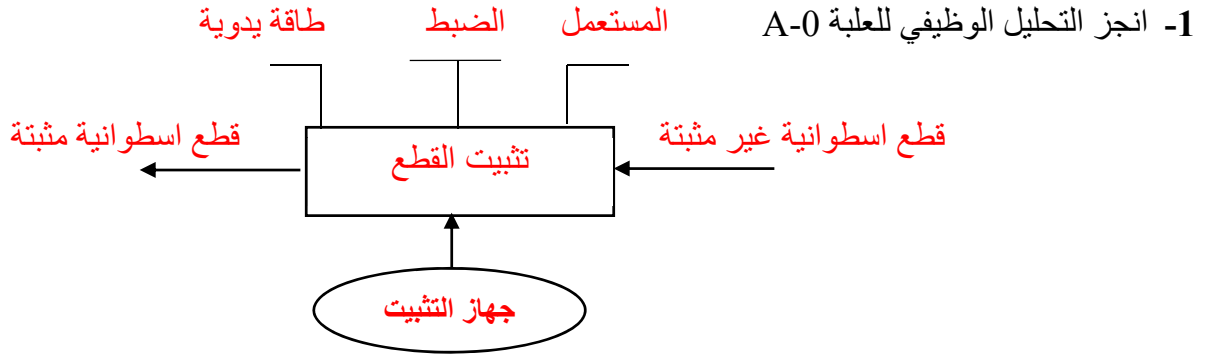
المدة: ساعتان

هندسة ميكانيكية

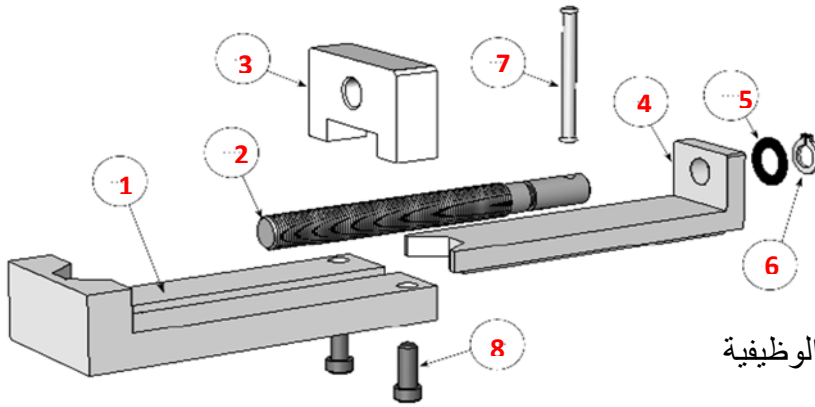


الموضوع: جهاز تثبيت قطع اسطوانية

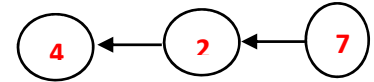
تقديم الجهاز : يمثل الرسم التجميعي (وثيقة 5/1) جهاز تثبيت لقطع أسطوانية بمرى على مفزرة .
دوران البرغي 2 بواسطة الذراع 7 يسمح بحركة ذهاب وإياب القطعة 4
لتثبيت أو تحرير القطعة المراد تشغيلها



2- مستعينا بالرسم الموجود على الوثيقة 1 :
أ- رقم القطع على الرسم المنظوري المفكك



ب- انجز الرسم التخطيطي للدورة الوظيفية



ج- ماهي اهم القطاعات الموجودة على الرسم التجميعي؟

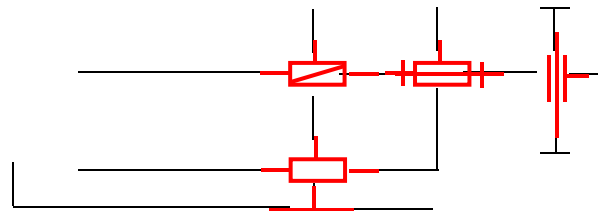
- قطاع موضعي

- قطاع بسيط

3- أكمل جدول الوصلات التالية

العناصر	اسم الوصلة	الرمز	وسيلة التحقق
1/3	اندماجية		براغي
3/4	انزلاقية		توجيه بشكل موشوري
3/2	لولبية		لولبة
2/4	متمحورة		حلقة مرنة +سند
2/7	متمحورة انزلاقية		دوران +انتقال غير مقرونين

4- انجز الرسم التخطيطي الحركي



5- اشرح التعيينات التالية.

20Cr8 صلب ضعيف المزج

0.2% نسبة الكربون

8Cr نسبة الكروم 2%

C40 صلب ناعم غير ممزوج

0.4% نسبة الكربون

E صلب انشاءات ميكانيكية

250 المقاومة الدنيا لحد المرونة N/mm^2

6- ماهو اسم ودور العنصر 8؟

- الاسم... برغي

- الدور:... تجميع الصامولة بالجسم 1

7- اشرح التعيين الخاص بالعنصر 8:

CHC M 14 30/25. برغي اسطواني بتجويف سداسي

14... قطر البرغي

M. لولبة مترية

25 طول الجزء الملولب

30 طول الساق

8- ماهي العناصر الموحدة في الرسم التجميعي؟

-الحلقة المرنة

- البرغي 8

-حلقة الاستناد

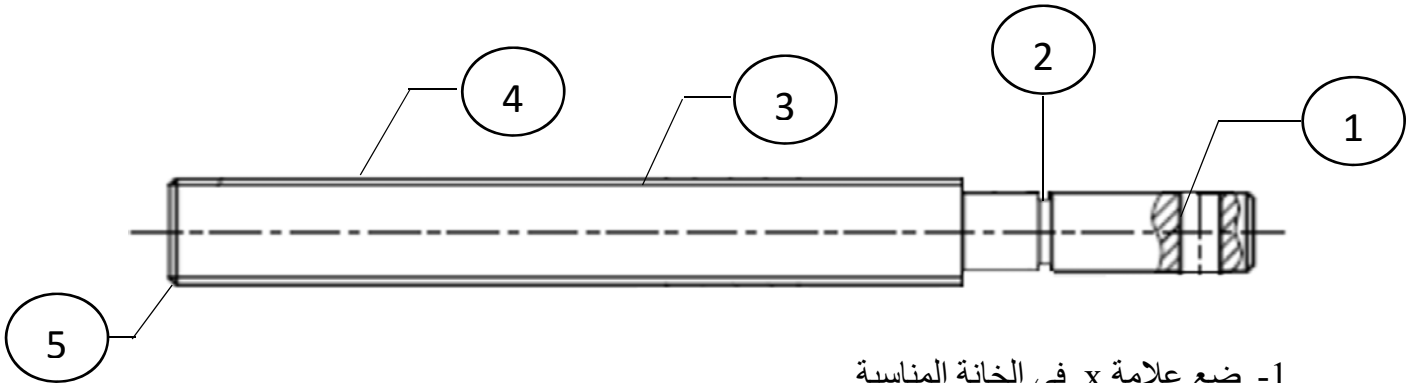
الانتاج

1- ماهي طريقة الحصول على القطع رقم 1؟ مع التبرير

الطريقة.. القولبة

التبرير. التعيين مسبوق بالحرف G

2- تم تشغيل العمود 2 بنزع المادة على آلتين مختلفتين



1- ضع علامة x في الخانة المناسبة

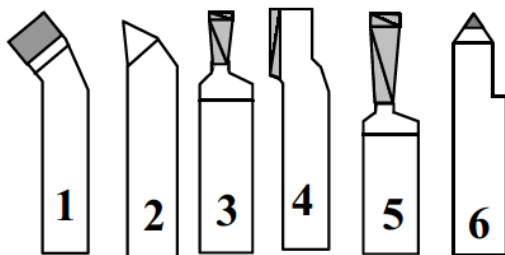
x

ثقب

تفريز

x

خراطة



2- املء الجدول أدناه

رقم الأداة المناسبة	اسم العملية	العمليات
7	ثقب	1
3	تعنيق	2
6	لولبة	3
1	خرط (جر)	4
1	شطف	5

3- احسب سرعة دوران N لتشغيل السطح رقم 4 علما أن $V_c = 40 \text{ m/mn}$ والقطر $D = 10 \text{ mm}$
 $N = (1000 \cdot V_c) / \pi D$ $N = (1000 \cdot 40) / (3.14 \times 10)$ $N = 1273.88 \text{ tr/min}$

4- ضع علامة x في الخانة المناسبة

بالنسبة للخراطة

التغلف حركة	حركة التغذية	حركة القطع	القطعة
		X	القطعة
X	X		الاداة

بالنسبة للتثقيب

حركة التغلف	حركة التغذية	حركة القطع	القطعة
			القطعة
X	X	X	الاداة

	E 250	برغي	2	8
	C 40	ذراع	1	7
	C 55	حلقة مرنة	1	6
	E 250	حلقة	1	5
	S 225	منزلقة	1	4
		صامولة	1	3
	20Cr8	برغي التحكم	1	2
	G S225	جسم	1	1
الملاحظة	المادة	التعيين	العدد	الرقم
سلم: 1/3	ثانوية مكي مني بسكرة			التاريخ:
	جهاز تثبيت			الاسم:
وثيقة 4				اللقب:

مباشرة على هذه الوثيقة 5 أرسم الجسم 3 حسب المساقط التالية :

مسقط جانبي أيمن بقطاع B-B

مسقط سفلي



B-B

