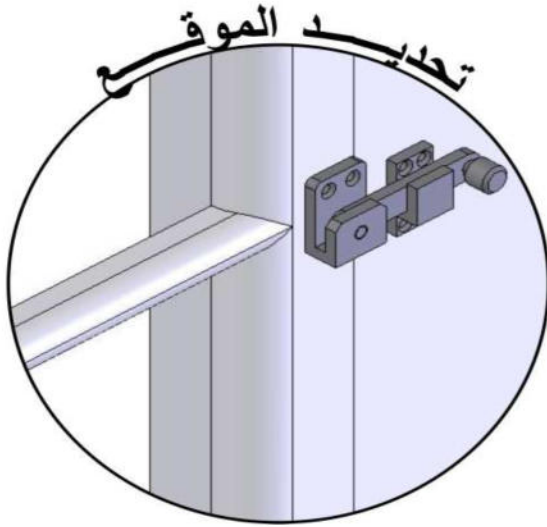
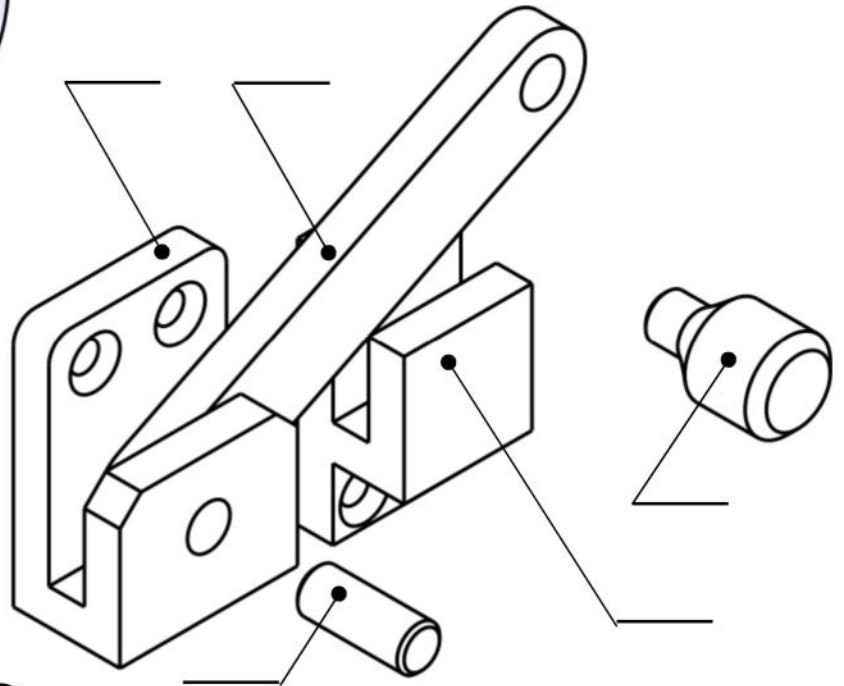


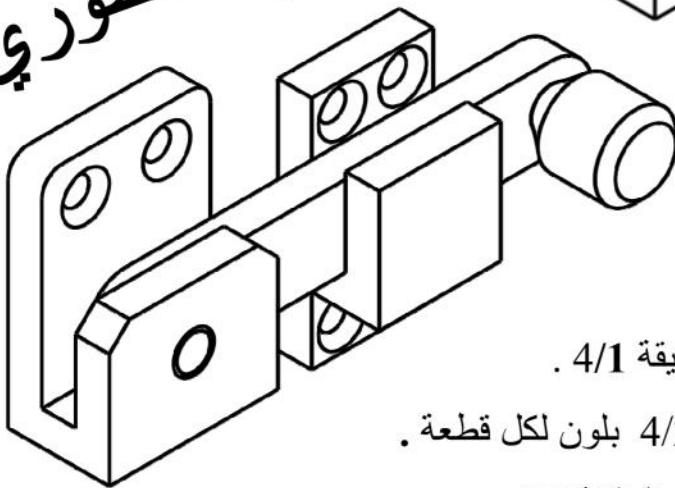
( اختبار الثلاثي الاول في مادة التكنولوجيا )  
( هندسة ميكانيكية )



**الموضوع:** يمثل الجهاز المبين على الرسم التخطيطي لتحديد الموقع قفل النافذة حسب ما هو موضح على الشكل.

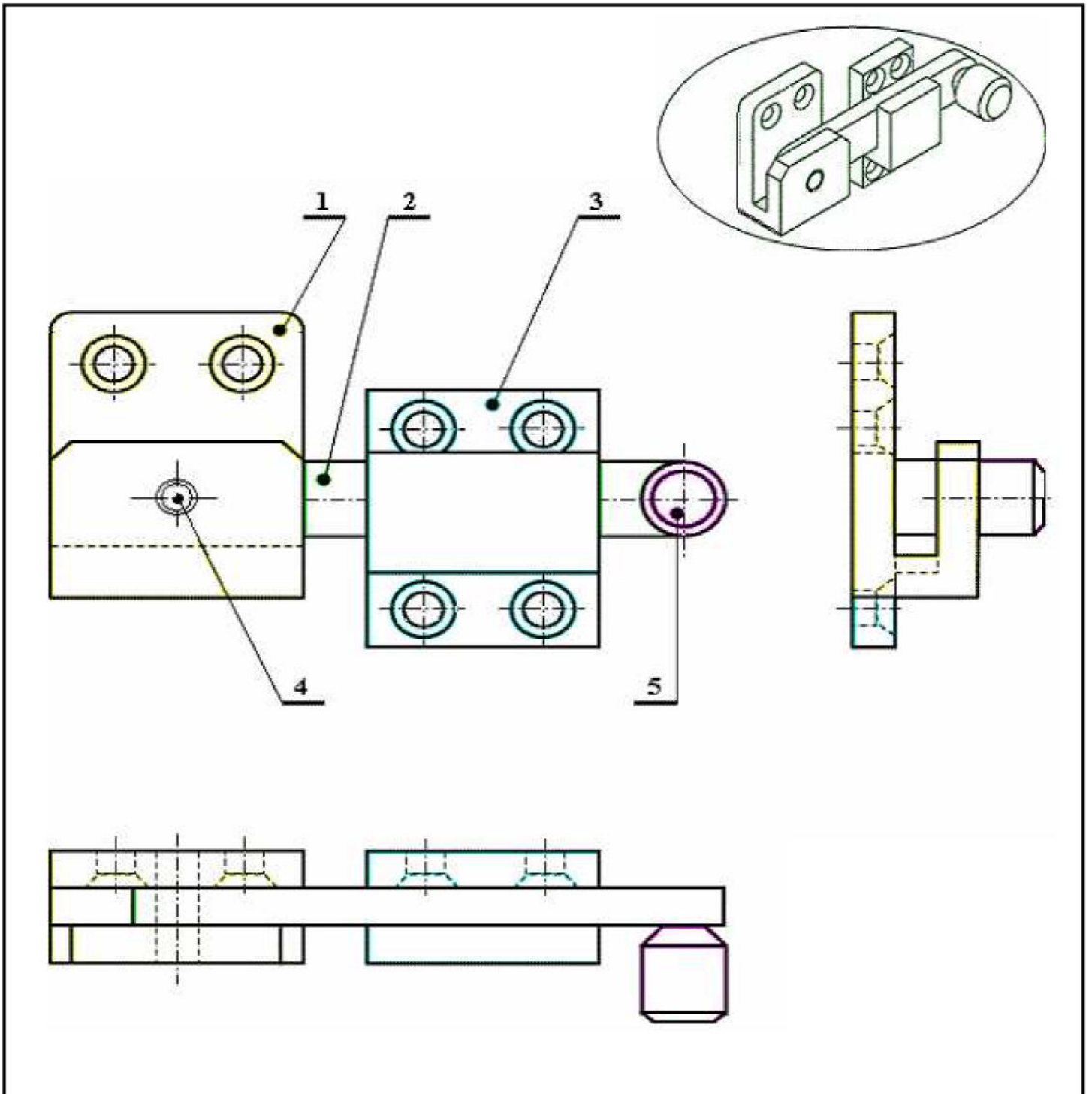


الرسم المنظوري



**العمل المطلوب :**

- مستعينا بالرسم الموجود على الوثيقة 4\2 .
- رقم القطع على الرسم المنظوري المفكك على الوثيقة 4/1 .
- تلوين : لون القطع مباشرة على الوثيقتين 4/1 ، 4/2 بلون لكل قطعة .
- أجب على أسئلة الدراسة التكنولوجية مباشرة على الوثيقة 4\3 .
- أتمم على الوثيقة 4\4 المساقط الناقصة ، مع تحديد الأبعاد الممكنة .
- المسقط الأمامي
- المسقط الجانبي الأيسر بقطاع A-A
- المسقط العلوي



	S275	أصبع	1	5
	S275	محور	1	4
	EN-GJL100	مثبت	1	3
	E360	لسان القفل	1	2
	C22	جسم	1	1
ملاحظات	مادة	تعيينات	عدد	رقم
مقياس: 1 : 1	<b>قفلة نافذة</b>		الاسم :	اللغة
			التاريخ :	Ar
المؤسسة : ثانوية العربي بلخير - فرن - دة -			الرقم :	4\2

4-2- ما هو عدد المساقط (صفحة 4\2) ؟ اذكرها.

.....  
 .....  
 .....

**3- التحليل التكنولوجي :**

**1-3-1** أشرح تعيين مواد القطع التالية :

( 1 ) : C22.....

.....

( 2 ) : E360.....

.....

( 3 ) : EN-GJL100.....

.....

.....

( 4 ) : S275.....

.....

3-2- ينجز المنتج قفل النافذة في مؤسسة :

أ - صنف هذه المؤسسة: .....

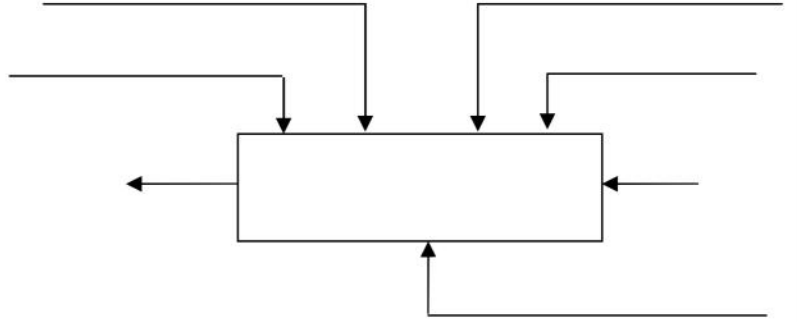
ب- أذكر الأدوار الرئيسية للمؤسسة (بدون شرح):

..... •

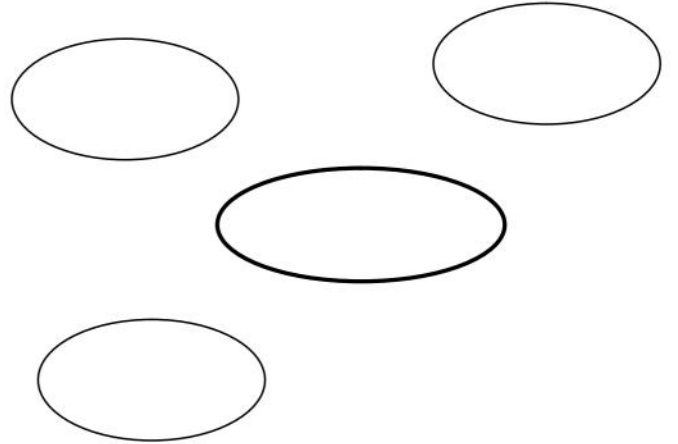
..... •

**1- التحليل الوظيفي :**

1-1- الوظيفة الإجمالية للجهاز ( علبة A-0 ) .



2-1- أكمل المخطط التجميعي للوظائف ، ثم صياغتها داخل الجدول:



الوظيفة	صياغتها

**2- قراءة الرسم :**

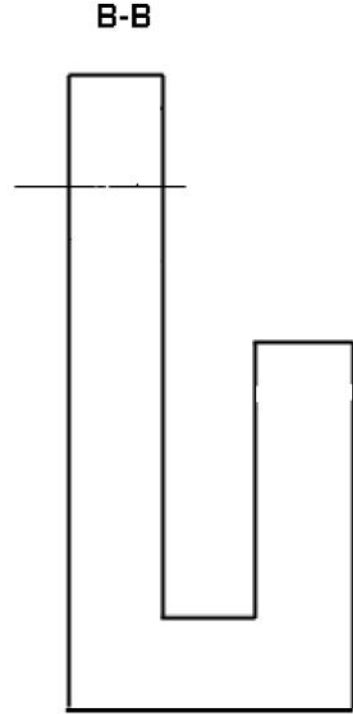
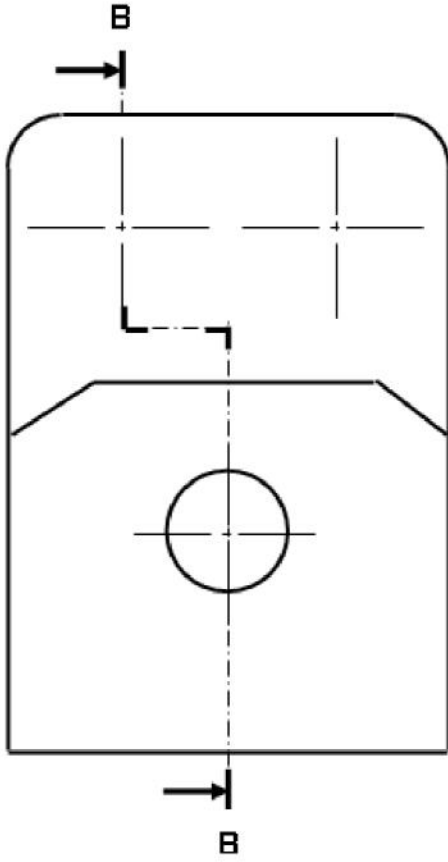
1-2- ما نوع الرسم الموجود على الوثيقة 4\2 ؟

.....

2-2- ما هو المقاس المستعمل لهذا الرسم ؟ أعط أبعاده .

.....

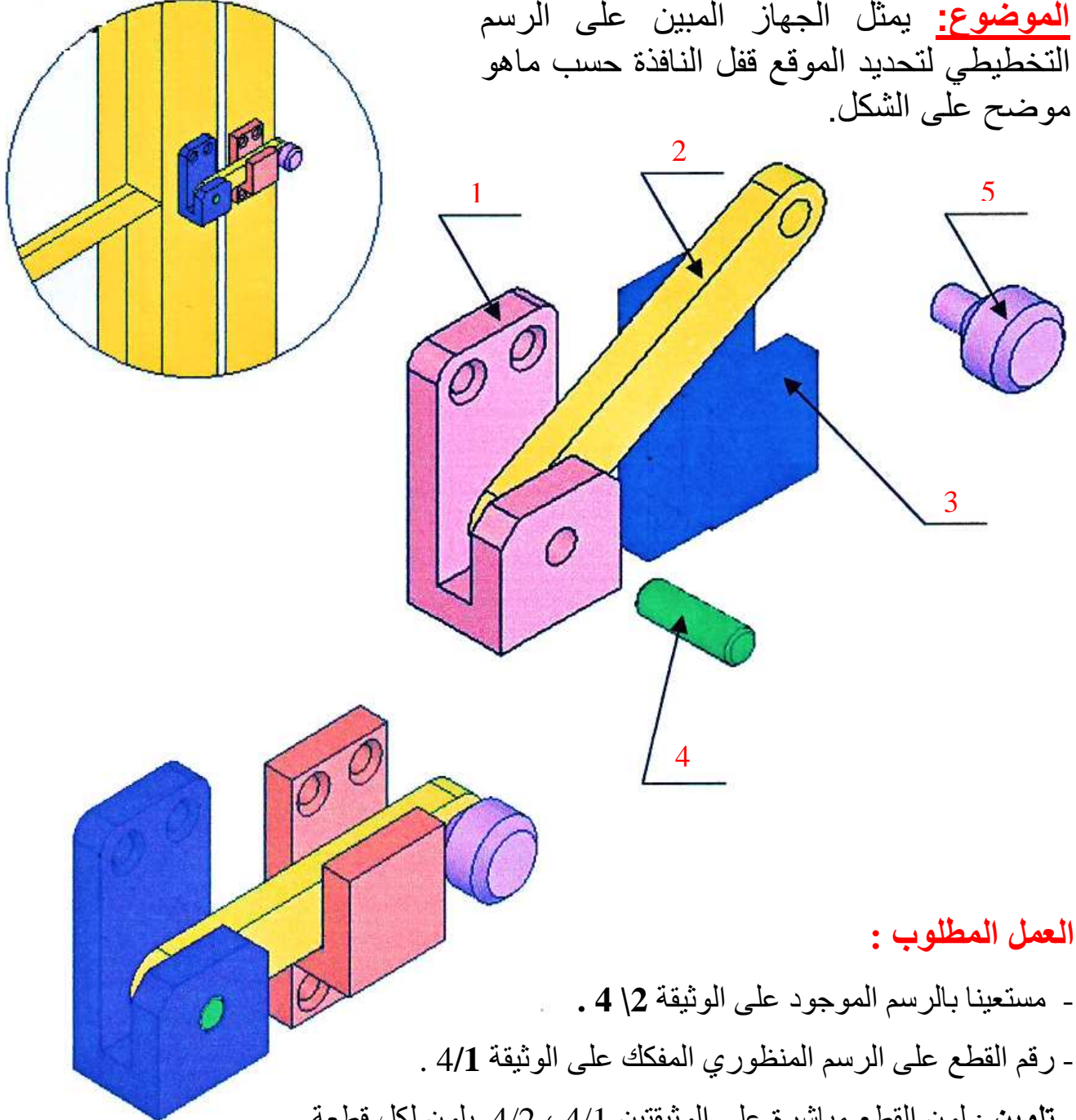
.....



مقياس : 1:2	جسم قفل نافذة	الاسم :	اللغة
		التاريخ :	Ar
المؤسسة : ثانوية العربي بلخير فرندة -		الرقم :	4/4

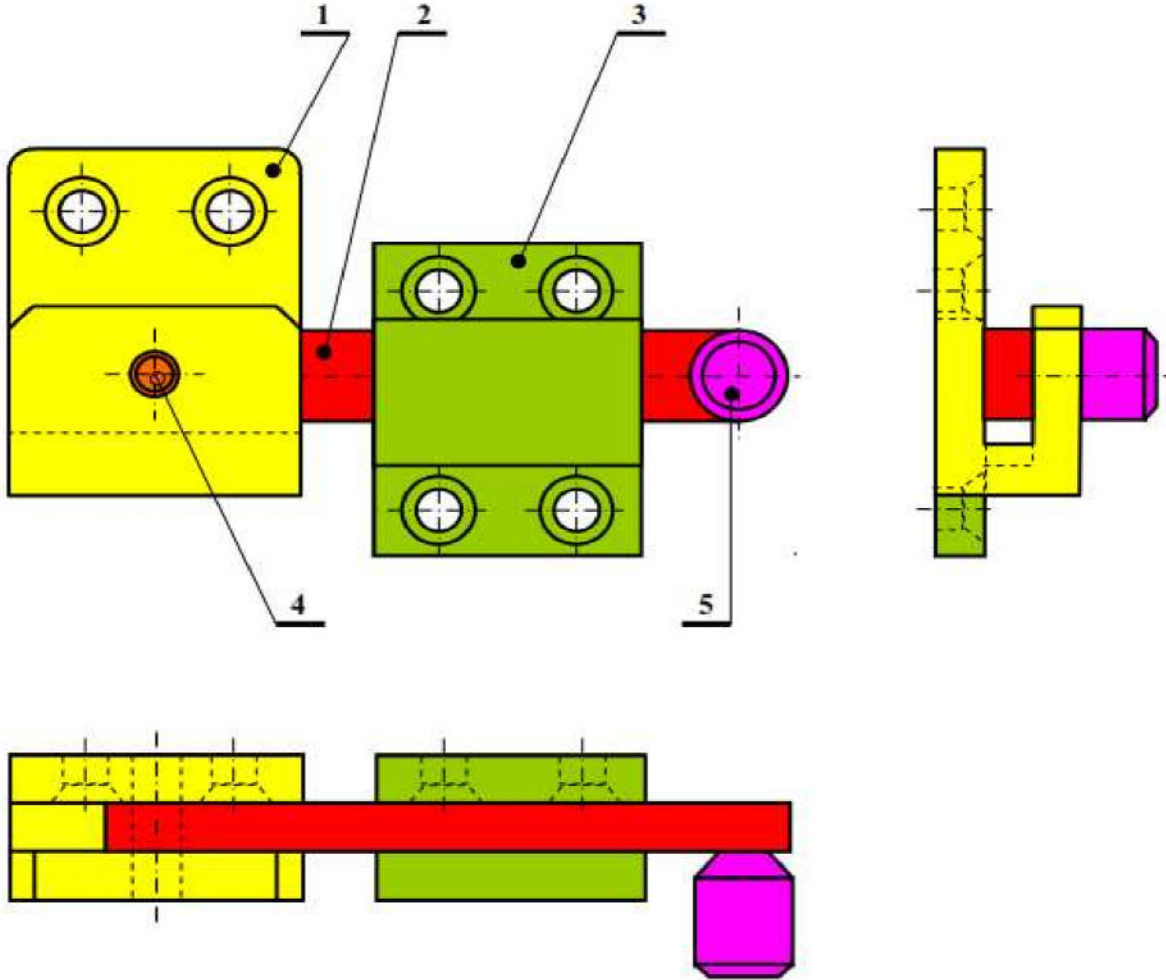
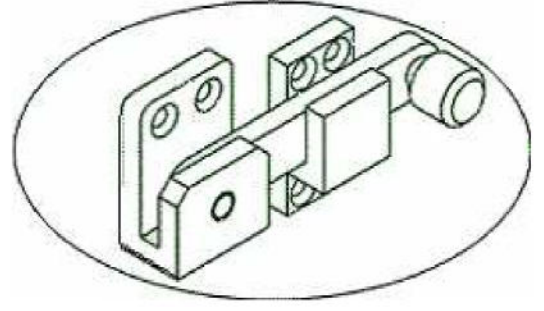
( اختبار الثلاثي الاول في مادة التكنولوجيا )  
( هندسة ميكانيكية )

**الموضوع:** يمثل الجهاز المبين على الرسم التخطيطي لتحديد الموقع قفل النافذة حسب ماهو موضح على الشكل.



**العمل المطلوب :**

- مستعينا بالرسم الموجود على الوثيقة 4|2 .
- رقم القطع على الرسم المنظوري المفكك على الوثيقة 4/1 .
- تلوين : لون القطع مباشرة على الوثيقتين 4/1 ، 4/2 بلون لكل قطعة .
- أجب على أسئلة الدراسة التكنولوجية مباشرة على الوثيقة 4|3 .
- أتمم على الوثيقة 4|4 المساقط الناقصة ، مع تحديد الأبعاد الممكنة .
  - المسقط الأمامي
  - المسقط الجانبي الأيسر بقطاع B-B
  - المسقط العلوي



	S275	أصبع	1	5
	S275	محور	1	4
	EN-GJL100	مثبت	1	3
	E360	لسان القفل	1	2
	C22	جسم	1	1
ملاحظات	مادة	تعيينات	عدد	رقم
مقياس: 1 : 1	<b>قفل نافذة</b>		الاسم :	اللغة
			التاريخ :	Ar
المؤسسة : ثانوية العربي بلخير - فرندة-			الرقم :	5\2

## الدراسة التكنولوجية

2-4- ما هو عدد المساقط ( صفحة 5\2 ) ؟

اذكرها. العدد : 03

- المسقط الأمامي .
- المسقط العلوي .
- المسقط الجانبي الأيسر .

### 3- التحليل التكنولوجي :

3-1- أكتب و أشرح تعيين مواد القطع التالية :

( 1 ) : C22 : صلب غير ممزوج قابل للمعالجة الحرارية.

0.22 % : نسبة الكربون

( 2 ) : E360

E : صلب للبناء الميكانيكي .

360 ن / مم<sup>2</sup> : المقاومة الدنيا لحد المرونة .

( 3 ) : EN- GJL 100

زهر غرافيتي رقائق

100 ن/مم<sup>2</sup> : المقاومة الدنيا للإنكسار بالشد.

( 4 ) : S275

S : صلب للاستعمال العام .

275 ن / مم<sup>2</sup> : المقاومة الدنيا لحد المرونة .

3-2- ينجز المنتج قفل النافذة في مؤسسة :

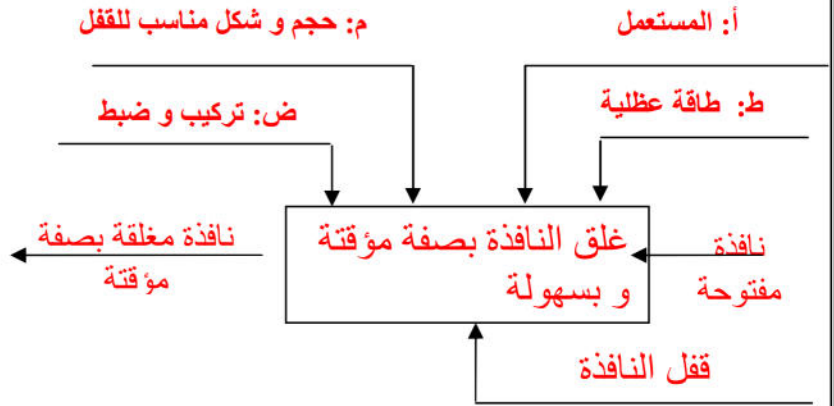
أ - صنف هذه المؤسسة: إنتاجية

ب- أذكر الأدوار الرئيسية للمؤسسة (بدون شرح):

- دور إقتصادي و تنموي
- دور إجتماعي

### 1- التحليل الوظيفي :

1-1- الوظيفة الإجمالية للجهاز ( علبة A-0 ) .



2-1- أكمل المخطط التجميعي للوظائف ، ثم صياغتها داخل الجدول:



الوظيفة	صياغتها
Fp	غلق النافذة بصفة مؤقتة و بسهولة
Fc	تثبيت القفل على إطار النافذة

### 2- قراءة الرسم :

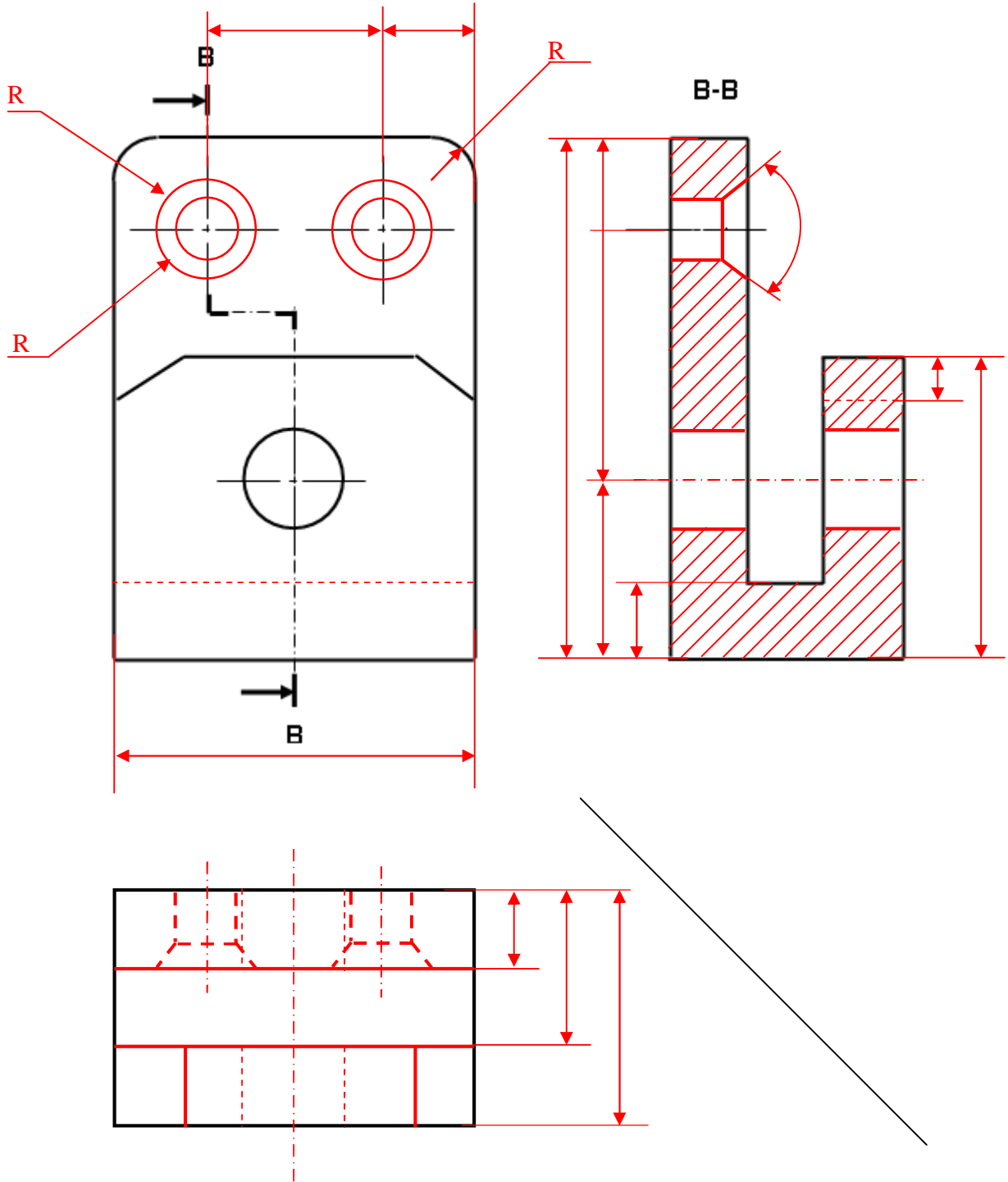
2-1- ما نوع الرسم الموجود على الوثيقة 5\2 ؟

رسم تجميعي

2-2- ما هو المقاس المستعمل لهذا الرسم ؟ أعط أبعاده .

المقاس: A<sub>4</sub>

أبعاده : 297\*210



مقياس : 1:2	جسم قفل نافذة	الاسم :	اللغة
		التاريخ :	Ar
المؤسسة : ثانوية العربي بلخير فرندة -		الرقم :	4/4