

I. المنطق التوافقي:

S <sub>0</sub>	S <sub>1</sub>	S <sub>2</sub>	H <sub>1</sub>	H <sub>2</sub>	H
0	0	0	0		
0	0	1	0		
0	1	0	1		
0	1	1	0		
1	0	0	1		
1	0	1	0		
1	1	0	0		
1	1	1	0		

نعتبر جدول الحقيقة شكل 1 مع S<sub>0</sub>, S<sub>1</sub>, S<sub>2</sub> المداخل و H, H<sub>1</sub>, H<sub>2</sub> المخارج

- 1) انطلاق من جدول الحقيقة اكتب معادلة H<sub>1</sub>
- 2) ارسم لوجغرام المعادلة H<sub>1</sub>

شكل (1)

يعطي جدول كارنو شكل 2 الذي يمثل المعادلة H<sub>2</sub>

- 3) اوجد معادلة H<sub>2</sub>
- 4) أكمل جدول الحقيقة للعمود الخاص بـ H<sub>2</sub>
- 5) مثل المعادلة H<sub>2</sub> باستعمال التماسات

S <sub>1</sub> S <sub>2</sub>	00	01	11	10
S <sub>0</sub>				
0	0	1	0	0
1	0	0	1	0

نعتبر المعادلة H = H<sub>1</sub> + H<sub>2</sub> ، اعتمادا علي معادلة H<sub>1</sub> و H<sub>2</sub> المحصل عليهما سابقا في السؤال 1 و 3 و علي العلاقات

$$a \oplus b = \overline{a}b + a\overline{b} \dots \dots \dots a \oplus b = \overline{a}b + ab$$

شكل (2)

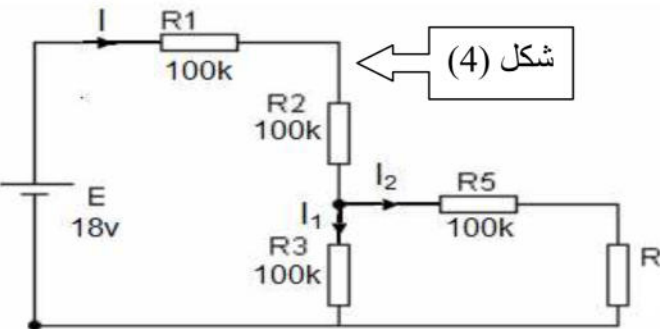
- 6) اوجد معادلة H بدلالة S<sub>0</sub>, S<sub>1</sub>, S<sub>2</sub>
- 7) بسط المعادلة H
- 8) ارسم لوجغرام المعادلة المبسطة لـ H باستعمال ( أو استبعادي )
- 9) أكمل جدول الحقيقة للعمود الخاص بـ H

II. تحليل الدارات:

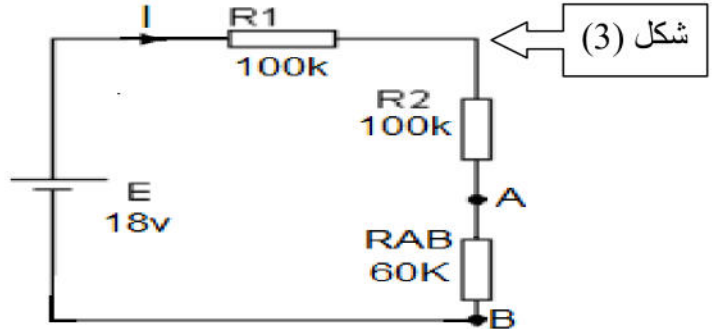
يعطي التركيب شكل 3 مع : E=18v , R<sub>1</sub>=R<sub>2</sub>=100K , R<sub>AB</sub>=60k

(10) باستعمال قاسم التوتر احسب التوتر بين طرفي المقاومة R<sub>AB</sub> ، ثم استنتج شدة التيار I

(11) إذا علمت أن المقاومة المكافئة R<sub>AB</sub> تتكون من مقاومة R<sub>3</sub> علي التفرع مع (R<sub>5</sub> + R) كما يوضحه الشكل 4 ، احسب شدة التيار I<sub>1</sub> ، I<sub>2</sub> و المقاومة R .



شكل (4)



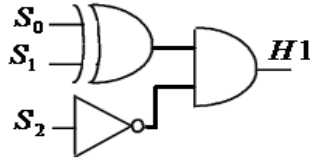
شكل (3)

## I. المنطق التوافقي:

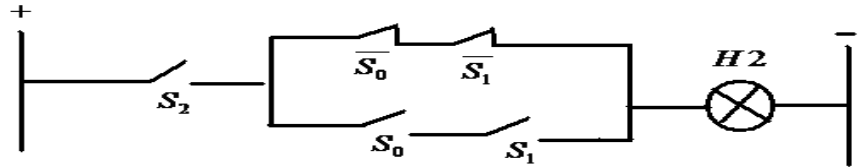
S <sub>0</sub>	S <sub>1</sub>	S <sub>2</sub>	H <sub>1</sub>	H <sub>2</sub>	H
0	0	0	0	0	0
0	0	1	0	1	1
0	1	0	1	0	1
0	1	1	0	0	0
1	0	0	1	0	1
1	0	1	0	0	0
1	1	0	0	0	0
1	1	1	0	1	1

(1) إيجاد معادلة H<sub>1</sub> من جدول الحقيقة:

$$H_1 = \overline{S_0}S_1\overline{S_2} + S_0\overline{S_1}S_2 = \overline{S_2}(S_0S_1 + S_0\overline{S_1}) = \overline{S_2}(S_0 \oplus S_1)$$

(2) رسم لوجغرام المعادلة H<sub>1</sub>:(3) إيجاد معادلة H<sub>2</sub> من جدول كارنو:

$$H_2 = \overline{S_0}S_1S_2 + S_0S_1S_2 = S_2(\overline{S_0}S_1 + S_0S_1) = S_2(S_0 \oplus S_1)$$

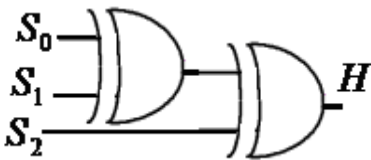
(4) تمثيل المعادلة H<sub>2</sub> باستعمال التماسات:(5) أكمل جدول الحقيقة للعمود الخاص بـ H<sub>2</sub> (انظر جدول الحقيقة):(6) إيجاد معادلة H بدلالة S<sub>0</sub>, S<sub>1</sub>, S<sub>2</sub>:  $H = S_1 + H_2 = \overline{S_2}(S_0 \oplus S_1) + S_2(S_0 \oplus S_1)$ 

(7) تبسيط المعادلة H

$$H = H_1 + H_2 = \overline{S_2}(S_0 \oplus S_1) + S_2(S_0 \oplus S_1) = S_0 \oplus S_1 \oplus S_2$$

(8) رسم لوجغرام المعادلة المبسطة لـ H باستعمال (أو استبعادي):

(9) أكمل جدول الحقيقة للعمود الخاص بـ H (انظر جدول الحقيقة):



## II. تحليل الدارات:

(10)

• حساب التوتر بين طرفي المقاومة R<sub>AB</sub> باستعمال قاسم التوتر:

$$V_{AB} = \frac{R_{AB} E}{R_1 + R_2 + R_{AB}} = \frac{18 * 60}{100 + 100 + 60} = 4.15 \text{ v}$$

• استنتاج شدة التيار I :

$$I = \frac{V_{AB}}{R_{AB}} = \frac{4.15}{60} = 0.07 \text{ mA}$$

(11)

• حساب شدة التيار I<sub>1</sub> :

$$V_{AB} = R_3 I_1 = 4.15 \text{ v} \Rightarrow I_1 = \frac{V_{AB}}{R_3} = \frac{4.15}{100} = 0.04 \text{ mA}$$

• حساب شدة التيار I<sub>2</sub> :

$$I = I_1 + I_2 \Rightarrow I_2 = I - I_1 = 0.07 - 0.04 = 0.03 \text{ mA}$$

• حساب المقاومة R :

$$V_{AB} = (R_5 + R) I_2 \Rightarrow (R_5 + R) = \frac{V_{AB}}{I_2} = \frac{4.15}{0.03} = 138.33 \text{ k} \Rightarrow R = 138.33 - 100 \text{ k} = 38.33 \text{ k}$$