

على المترشح أن يختار أحد الموضوعين الآتين:

الموضوع الأول

التمرين الأول: 04 نقاط

نعتبر المتتالية العددية (u_n) المعرفة على \mathbb{N}^* كما يلي:

$$\begin{cases} u_1 = \ln(2) \\ u_{n+1} = \ln(2 - e^{-u_n}) \end{cases}$$

1. أ، تحقق أن: $u_2 = \ln\left(\frac{3}{2}\right)$ و $u_3 = \ln\left(\frac{4}{3}\right)$ (0,5)

(ب) برهن بالتراجع أنه من أجل كل عدد طبيعي غير معدوم $n: u_n > 0$ (0,5)

2. أ، بين أنه من أجل $n \in \mathbb{N}^*$: $2 - e^{-u_n} - e^{u_n} = -e^{-u_n} (e^{u_n} - 1)^2$ ثم استنتج أن: $2 - e^{-u_n} < e^{u_n}$ (0,75)

(ب) بين أن المتتالية (u_n) متناقصة تماما، ثم استنتج أنها متقاربة. (0,75)

3. برهن بالتراجع من أجل $n \in \mathbb{N}^*$: $u_n = \ln\left(\frac{n+1}{n}\right)$ ، ثم احسب $\lim_{n \rightarrow +\infty} u_n$ (0,1)

4. نعتبر الجداء P بحيث: $P = e^{u_1} \times e^{u_2} \times \dots \times e^{u_{2021}}$ (0,5)
✓ بين أن: $P = 2022$

التمرين الثاني: 04 نقاط (3,5)

أجب بصحيح أو خطأ مع التبرير في كل حالة من الحالات التالية:

1. نعتبر الدالة u المعرفة على \mathbb{R} بـ: $u(x) = 1443 - 2022x$ (1)

✓ الدالة $x \mapsto e^{u(x)}$ متناقصة تماما على \mathbb{R} .

2. نعتبر الدالة h المعرفة على المجال $]0; +\infty[$ بـ: $h(x) = 2x \ln(x)$ (1)

✓ الدالة الأصلية للدالة h والتي تنعدم عند العدد 1 هي الدالة H المعرفة على المجال $]0; +\infty[$ بـ: $H(x) = x^2 \ln(x)$.

3. المتتالية العددية (w_n) المعرفة على \mathbb{N}^* بـ: $w_n = \frac{\ln(n)}{e^n}$ متقاربة. (0,5)

4. نعتبر الدالة g المعرفة على $]1; +\infty[\cup]-\infty; -1[$ بـ: $g(x) = x - \ln\left(\frac{x-1}{x+1}\right)$ (1)

✓ الدالة g زوجية.



التمرين الثالث: 05 نقاط

يحتوي كيس على سبع كريات لا نفرق بينها عند اللمس منها أربع كريات بيضاء و ثلاث كريات خضراء.

1. (1) احسب عشوائيا وفي آن واحد ثلاث كريات من الكيس.
1. احسب احتمال كل من الحادثتين A و B بحيث A : عدد الكريات البيضاء المسحوبة أكبر تماما من عدد الكريات الخضراء المسحوبة و B : الحصول على كرتين بالضبط من نفس اللون.
2. احسب $P(A \cap B)$ ثم استنتج كلا من $P_A(B)$ و $P(A \cup B)$.

11. نسحب الآن ثلاث كريات على التوالي دون إرجاع و ليكن X المتغير العشوائي الذي يرفق بكل نتيجة عملية سحب عدد الكريات البيضاء المتبقية في الكيس.

1. عرف قانون الإحتمال للمتغير العشوائي X .
2. احسب الأمل الرياضي $E(X)$ للمتغير العشوائي X ، ثم استنتج $E(1743X - 1962)$.

التمرين الرابع: 07 نقاط

1. نعتبر الدالة g المعرفة على \mathbb{R} بالعلاقة: $g(x) = 2e^{x-1} - x - 1$.

1. احسب $\lim_{x \rightarrow -\infty} g(x)$ و $\lim_{x \rightarrow +\infty} g(x)$ ، ثم ادرس اتجاه تغير الدالة g وشكل جدول تغيراتها.
2. ا) بين أن المعادلة $g(x) = 0$ تقبل حلين أحدهما العدد 1 والآخر α بحيث $-0,6 < \alpha < -0,5$.
- ب) استنتج حسب قيم x إشارة $g(x)$.

11. الدالة f معرفة على \mathbb{R} ب: $f(x) = 2x - 2 + (x + 2)e^{1-x}$ و (C_f) تمثيلها البياني في المستوي المنسوب إلى المعلم المتعامد المتجانس $(O; \vec{i}, \vec{j})$.

1. ا) بين أن $\lim_{x \rightarrow +\infty} f(x) = +\infty$ ثم احسب $\lim_{x \rightarrow -\infty} f(x)$.
- ب) بين أنه من أجل $x \in \mathbb{R}$: $f'(x) = e^{1-x} g(x)$ ثم شكل جدول تغيرات الدالة f .
- ج) بين أنه من أجل $x \in \mathbb{R}$: $f''(x) = xe^{1-x}$ ، ثم استنتج أن (C_f) يقبل نقطة انعطاف يطلب تعيين احداثياتها.
2. بين أن $f(\alpha) = 2\alpha + \frac{2}{\alpha + 1}$ ، ثم اعط حصر $f(\alpha)$.
3. ا) بين أن المستقيم (Δ) ذا المعادلة $y = 2x - 2$ مقارب مائل لـ (C_f) عند $+\infty$ ، ثم ادرس الوضع النسبي لـ (C_f) و (Δ) .
- ب) بين أن (C_f) يقبل مماسا (T) موازيا لـ (Δ) يطلب كتابة معادلته له.
4. ا) أنشئ كلا من (Δ) ، (T) ، ثم مثل (C_f) . نقبل أن $f(\beta) = 0$ بحيث $-1,63 < \beta < -1,61$ $f(\alpha) \in]3, F3$.
- ب) عين بيانيا قيم الوسيط الحقيقي m التي من أجلها تقبل المعادلة $f(x) = 2(x - 1) + m$ حلين مختلفين في الإشارة.
5. ا) بين أن الدالة H المعرفة على \mathbb{R} ب: $H(x) = (-x - 3)e^{1-x}$ دالة أصلية للدالة $(x + 2)e^{1-x}$ على \mathbb{R} .
- ب) استنتج A مساحة الحيز المحدد بـ (C_f) و (Δ) والمستقيمين اللذين معادلتيهما $x = 1$ و $x = -2$.

انتهى الموضوع الأول

الموضوع الثاني

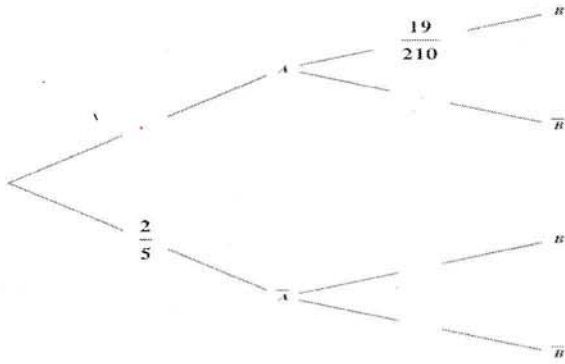
التمرين الأول: 5 نقاط

يحتوي وعاء U على 10 كريات منها خمس كريات حمراء مرقمة بـ: $-2, -1, 0, 1, 2$ وثلاث كريات خضراء مرقمة بـ: $-1, 0, 1$ وكريتين سوداوين مرقمتين بـ: $-1, 1$ ويحتوي وعاء V على 9 كريات موزعة كما يلي: خمس كريات حمراء مرقمة بـ: $1, 1, 2, 2, 2$ وثلاث كريات خضراء مرقمة بـ: $3, 2, -3$ وكريّة سوداء مرقمة بـ: -1 ، ويحتوي وعاء W على خمس كريات منها ثلاث كريات بيضاء وكريتين صفراوين.

نسحب عشوائيا وفي آن واحد أربع كريات من أحد الوعاءين U أو V بالكيفية التالية:

نقوم بسحب كريّة واحدة عشوائيا من الوعاء W ، إذا تحصلنا على كريّة بيضاء نسحب الكريات الأربعة من U وإذا تحصلنا على كريّة صفراء نسحب الكريات الأربعة من V .

نسمي الحدث A الحصول على كريّة بيضاء، ونسمي الحدث B الحصول على أربع كريات مجموع أرقامها معدوم.



1. انقل شجرة الاحتمالات المقابلة ثم أكملها موضحا طريقة الحساب. (1,5)

2. استنتج $P(B)$ ثم احسب $P_{\bar{B}}(A)$. (1,5)

3. ليكن X المتغير العشوائي الذي يرفق بكل نتيجة عملية سحب عدد الكريات السوداء المسحوبة.

عرف قانون الاحتمال للمتغير العشوائي X ثم احسب أمله الرياضي $E(X)$. (1,5)

التمرين الثاني: 04 نقاط

1. نعتبر المتتالية العددية (u_n) المعرفة بحددها الأول: $u_0 = e^{-1}$ ومن أجل كل عدد طبيعي n : $u_{n+1} = u_n \sqrt{u_n}$.

1. برهن بالتراجع أنه من أجل كل عدد طبيعي n : $0 < u_n < 1$. (0,75)

2. أ بين أنه من أجل $n \in \mathbb{N}$: $\frac{u_{n+1}}{u_n} < 1$. ثم استنتج اتجاه تغير المتتالية (u_n) . (0,75)

ب) استنتج أن المتتالية (u_n) متقاربة، ثم احسب $\lim_{n \rightarrow +\infty} u_n$. (0,75)

II. نعتبر المتتالية العددية (v_n) المعرفة من أجل كل عدد طبيعي بـ: $v_n = \left(\frac{1}{3}\right)^n \ln(u_n)$.

1. بين أن (v_n) متتالية هندسية أساسها $\frac{1}{2}$ يطلب حساب حدها الأول. (0,75)

2. اكتب بدلالة n ثم استنتج أنه من أجل $n \in \mathbb{N}$: $u_n = e^{-\left(\frac{3}{2}\right)^n}$. (0,5)

3. احسب بدلالة n المجموع S_n بحيث $S_n = \ln(u_0) + \ln(u_1) + \dots + \ln(u_n)$. (0,75)

التمرين الثالث: 04 نقاط

نعتبر الدالتين f و g المعرفتين على المجال $D = [0; \ln 2]$ بـ: $f(x) = \frac{e^{2x}}{e^x + 1}$ ، $g(x) = \frac{1}{e^x + 1}$ ، وليكن

(C_f) و (C_g) تمثيليهما البيانيين على الترتيب في المستوى المنسوب إلى المعلم المتعامد المتجانس $(O; \vec{i}, \vec{j})$.

$$I = \int_0^{\ln 2} f(x) dx \text{ و } J = \int_0^{\ln 2} g(x) dx \text{ نضع}$$

1. بين أنه من أجل $x \in D$: $\frac{1}{3} \leq g(x) \leq \frac{1}{2}$ ، ثم أعط حصرا للتكامل J . (8)
2. أثبت أن $I - J = \int_0^{\ln 2} (e^x - 1) dx$ ، ثم استنتج مساحة الحيز المحدد بـ (C_f) و (C_g) والمستقيمين اللذين معادلتيهما: $x = 0$ و $x = \ln 2$. (8)
3. أ) تحقق أنه من أجل $x \in D$: $f(x) = e^x - \frac{e^x}{e^x + 1}$ ، ثم احسب التكامل I . (8)
ب) استنتج قيمة التكامل J ، ثم فسر النتيجة هندسيا. (8)

التمرين الرابع: 07 نقاط

1. نعتبر الدالة g المعرفة على $]0; +\infty[$ بـ: $g(x) = x - 1 - \ln x$.
1. احسب $\lim_{x \rightarrow 0^+} g(x)$ و $\lim_{x \rightarrow +\infty} g(x)$ ، ثم ادرس اتجاه تغير الدالة g وشكل جدول تغيراتها. (1,5)
2. احسب $g(1)$ ثم استنتج حسب قيم x إشارة $g(x)$. (0,28)
- II. الدالة f معرفة على المجال $]0; +\infty[$ بـ: $f(x) = \ln x + \frac{2 + \ln x}{x}$ تمثيلها البياني في المستوى المنسوب إلى المعلم المتعامد المتجانس $(O; \vec{i}, \vec{j})$.
1. أ) احسب $\lim_{x \rightarrow 0^+} f(x)$ و $\lim_{x \rightarrow +\infty} f(x)$. (0,8)
ب) بين أنه من أجل $x \in]0; +\infty[$: $f'(x) = \frac{g(x)}{x^2}$ ، ثم شكل جدول تغيرات الدالة f . (8)
ج) استنتج أن (C_f) يقبل نقطة انعطاف يطلب تعيين احداثيتها. (0,8)
2. ليكن (P) التمثيل البياني للدالة $x \mapsto \ln x$.
أ) احسب $\lim_{x \rightarrow +\infty} [f(x) - \ln x]$ ، ثم فسر النتيجة هندسيا. (0,5)
ب) ادرس الوضع النسبي لـ (C_f) و (P) . (0,8)
3. أ) بين أن (C_f) يقطع حامل محاور الفواصل في نقطة وحيدة فاصلتها α بحيث $0,17 < \alpha < 0,19$ ، ثم استنتج حسب قيم x إشارة $f(x)$. (0,78)
ب) ارسم (P) ثم ارسم (C_f) . (0,5)
4. ادرس اتجاه تغير الدالة h المعرفة على المجال $]0; +\infty[$ بـ: $h(x) = [f(x)]^2$ دون تعيين عبارتها. (8)

انتهى الموضوع الثاني

التصحيح لنصود في اختبارنا الكالو يا لخير ليبي عننا مادة الرياضيات

المشكلة: علوم اختبار بيدي

اختره

الحاجة

الموضوع الأول

حد لمتري الأول

$$\begin{cases} U_1 = \ln 2 \\ U_{n+1} = \ln(x - e^{-U_n}) \end{cases} \text{ لدينا}$$

(1) التحقق أن $U_2 = \ln \frac{3}{2}$ و $U_3 = \ln \frac{4}{3}$

لدينا: $U_2 = \ln(x - e^{-U_1}) = \ln(x - e^{-\ln 2}) = \ln(x - \frac{1}{2}) = \ln \frac{3}{2}$

$U_3 = \ln(x - e^{-U_2}) = \ln(x - e^{-\ln \frac{3}{2}}) = \ln(x - \frac{2}{3}) = \ln \frac{4}{3}$

(2) البرهان بالتراجيح أنه حد أول $n \in \mathbb{N}^*$: $U_n > 0$
 لدينا $U_1 = \ln \frac{3}{2} > 0$ و $U_2 = \ln \frac{4}{3} > 0$ أي لخاصة من حد

من أجل $n \geq 1$: $U_n > 0$ و سبره أن $U_{n+1} > 0$
 نفرض أنه حد أول

لدينا $U_n > 0$ أي $-U_n < 0$ ومنه $e^{-U_n} < 1$ ومنه $-e^{-U_n} > -1$
 ومنه $x - e^{-U_n} > 1$ وعلته $\ln(x - e^{-U_n}) > 0$
 وبالتالي $U_{n+1} > 0$ ومنه لخاصة من حد أول $n+1$

ومنه سبب حد أول يستدل بالتراجيح : $U_n > 0$ لحد أول $n \in \mathbb{N}^*$

(3) بيان أنه حد أول $n \in \mathbb{N}^*$: $e^{-U_n} - e^{-U_{n+1}} = -e^{-U_n} \left(\frac{U_n}{e^{-U_n}} + 1 + \frac{e^{U_n}}{e^{-U_n}} \right)$

لدينا $e^{-U_n} - e^{-U_{n+1}} = -e^{-U_n} \left(-\frac{2}{e^{-U_n}} + 1 + \frac{e^{U_n}}{e^{-U_n}} \right)$

ومنه $= -e^{-U_n} (e^{U_n} - 2e^{U_n} + 1)$

وبالتالي $e^{-U_n} - e^{-U_{n+1}} = -e^{-U_n} (e^{U_n} - 1)^2$

المستنتاج أنه: $e^{-U_n} < e^{U_n}$ لحد أول $n \in \mathbb{N}^*$: $e^{-U_n} - e^{-U_{n+1}} < 0$ لحد أول $n \in \mathbb{N}^*$: $e^{-U_n} < e^{U_n}$

وبالتالي $e^{-U_n} < e^{U_n}$

(د) تبين أن المتتالية (U_n) متناقصة تماماً

لدينا $e^{U_n} < e^{U_{n+1}}$ وحيث $\ln(2 - e^{U_n}) < U_n$

ومن ذلك $U_{n+1} < U_n$ وبالتالي (U_n) متناقصة تماماً

المستنتج أن (U_n) متقاربة

لما أن المتتالية (U_n) متناقصة تماماً وبتكرار من U_n فانضمت إلى

(3) البرهان بالترجيع أنه من أجل $n \in \mathbb{N}^*$: $U_n = \ln\left(\frac{n+1}{n}\right) \leftarrow P(n)$

لدينا $\ln\left(\frac{1+1}{1}\right) = \ln 2$ و $U_1 = \ln 2$ وحيث $U_n = \ln\left(\frac{n+1}{n}\right)$ من أجل $n \geq 1$

نظروا أنه من أجل $n \geq 1$: $U_n = \ln\left(\frac{n+1}{n}\right)$ ولبرهان أن $U_{n+1} = \ln\left(\frac{n+2}{n+1}\right)$

لدينا $U_{n+1} = \ln(2 - e^{-U_n}) = \ln(2 - e^{-\ln\left(\frac{n+1}{n}\right)})$

وهذه $U_{n+1} = \ln\left(2 - \frac{1}{\frac{n+1}{n}}\right) = \ln\left(2 - \frac{n}{n+1}\right)$

وهذه $U_{n+1} = \ln\left(\frac{n+2}{n+1}\right)$

وهذه $P(n+1)$ من أجل $n \geq 1$ وبالتالي $P(n)$ صحيحة بالترجيع

من أجل $n \in \mathbb{N}^*$: $U_n = \ln\left(\frac{n+1}{n}\right)$

$\lim_{n \rightarrow +\infty} U_n = \lim_{n \rightarrow +\infty} \ln\left(\frac{n+1}{n}\right) = 0$

حساب $\lim_{n \rightarrow +\infty} U_n$

$P = e^{U_1} \times e^{U_2} \times \dots \times e^{U_{2022}}$

(4) لتبين أن P طبيعي

لدينا $P = e^{\ln 2} \times e^{\ln \frac{3}{2}} \times e^{\ln \frac{4}{3}} \times \dots \times e^{\ln \frac{2022}{2021}}$

تبين أن $P = 2022$

وهذه $P = 2 \times \frac{3}{2} \times \frac{4}{3} \times \dots \times \frac{2022}{2021} = 2022$

وبالتالي $P = 2022$

حل لتمرين الثانية:

الإجابة بصريح أو خطأ صح أو غير صحيح لتبرير في كل حالة من حالات التالية:

- (1) الدالة $e^{x^2} \rightarrow x$ متناقصة فترات \mathbb{R} **صحيح لأنه**
 الدالة $e^{x^2} \rightarrow x$ عبارة عن مركب دالتين متناقصتين في اتجاه آخر (u متناقصة فترات \mathbb{R} و v متزايدة فترات \mathbb{R})

(2) خطأ لأن:

$$H(x) = \int_1^x h(t) dt = \int_1^x (2t \ln t) dt$$

نضع $v(t) = t^2$ و $u'(t) = \frac{1}{t}$ ومنه $v'(t) = 2t$ و $u(t) = \ln t$

$$H(x) = [t^2 \ln t]_1^x - \int_1^x t dt \quad \text{ومنه:}$$

$$H(x) = [t^2 \ln t]_1^x - \left[\frac{1}{2} t^2 \right]_1^x = \quad \text{ومنه:}$$

$$H(x) = x^2 \ln x - \frac{1}{2} x^2 + \frac{1}{2} \quad \text{والتالي:}$$

$$\lim_{n \rightarrow +\infty} W_n = \lim_{n \rightarrow +\infty} \frac{\ln(n)}{e^n} = \lim_{n \rightarrow +\infty} \frac{\frac{\ln(n)}{n} \rightarrow 0}{\frac{e^n}{n} \rightarrow +\infty} = 0 \quad \text{(3) صحيح لأن:}$$

(4) خطأ لأن: عند أخذ $x \in]-\infty, -1[$ و $x \in]-1, +\infty[$

$$g(-x) = -x - \ln\left(\frac{-x-1}{-x+1}\right) = -x - \ln\left(\frac{x+1}{x-1}\right) \quad \text{و}$$

$$g(-x) = -x + \ln\left(\frac{1}{\frac{x+1}{x-1}}\right) = -x + \ln\left(\frac{x-1}{x+1}\right) \quad \text{ومنه:}$$

$$= -\left(x - \ln\left(\frac{x-1}{x+1}\right)\right)$$

ومنه $g(-x) = -g(x)$ وعليه g دالة فردية وليست زوجية.

حل امثلة 1 و 2

(I) لنحسب عشوائيات X و Y وان واحد ثلاث كرات من كيس

(1) حساب $P(A)$ و $P(B)$

$$P(A) = \frac{C_4^2 \times C_3^1 + C_4^3}{C_7^3} = \frac{18 + 4}{35} = \frac{22}{35}$$

$$P(B) = \frac{C_4^2 \times C_3^1 + C_4^1 \times C_3^2}{C_7^3} = \frac{18 + 12}{35} = \frac{30}{35} = \frac{6}{7}$$

(2) حساب $P(A \cap B)$

$$P(A \cap B) = \frac{C_4^2 \times C_3^1}{C_7^3} = \frac{18}{35}$$

المستخرج للاحتمال $P(A|B)$ و $P(B|A)$

$$P(B|A) = \frac{P(A \cap B)}{P(A)} = \frac{\frac{18}{35}}{\frac{22}{35}} = \frac{18}{22} = \frac{9}{11}$$

$$P(A \cup B) = P(A) + P(B) - P(A \cap B) = \frac{22}{35} + \frac{30}{35} - \frac{18}{35} = \frac{34}{35}$$

(II) احرف قانون الاحتمال للتوزيع احتموا X و Y لدينا $X \in \{1, 2, 3, 4\}$ و $Y \in \{1, 2, 3, 4\}$

x_i	1	2	3	4
p_i	$\frac{4}{35}$	$\frac{18}{35}$	$\frac{12}{35}$	$\frac{1}{35}$

$$P(X=1) = \frac{A_4^3}{A_7^3} = \frac{24}{210} = \frac{4}{35}, \quad P(X=2) = \frac{3A_4^2 \times A_3^1}{210} = \frac{108}{210} = \frac{18}{35}$$

$$P(X=3) = \frac{3A_4^1 \times A_3^2}{210} = \frac{72}{210} = \frac{12}{35}, \quad P(X=4) = \frac{A_3^3}{210} = \frac{6}{210} = \frac{1}{35}$$

$$E(X) = \sum_{i=1}^4 p_i x_i = \frac{4 + 36 + 36 + 4}{35} = \frac{80}{35} = \frac{16}{7}$$

حساب $E(1743X - 1962)$ المستخرج

$$E(1743X - 1962) = 1743 \times E(X) - 1962 = 1743 \times \frac{16}{7} - 1962 = 2022$$

جاء الأمرين الرابع

(I) لدينا $g(x) = 2e^{x-1} - x - 1$

(١) حساب $\lim_{x \rightarrow +\infty} g(x)$ و $\lim_{x \rightarrow -\infty} g(x)$

$\lim_{x \rightarrow -\infty} g(x) = \lim_{x \rightarrow -\infty} 2e^{x-1} - x - 1 = +\infty$

$\lim_{x \rightarrow +\infty} g(x) = \lim_{x \rightarrow +\infty} e^{x-1} \left(2e^{-1} - \frac{x}{e^x} - \frac{1}{e^x} \right) = +\infty$

داسة اتجاه تغير الدالة

لدينا من أجل $x \in \mathbb{R}$ $g'(x) = 2e^{x-1} - 1$

وخذ $g'(x) = 0$ نكافئ $2e^{x-1} = 1$ أي $x = 1 - \ln 2$ وعندئذ أيضاً $g'(x)$ تكون كالآتي

x	$-\infty$	$1 - \ln 2$	$+\infty$
$g'(x)$		-	+

وخذ لالدالة g متناقصة على المجال $]-\infty, 1 - \ln 2[$ و متزايدة على المجال $]1 - \ln 2, +\infty[$

لتسجل جدول تغيرات الدالة

x	$-\infty$	α	$1 - \ln 2$	1	$+\infty$
$g'(x)$			-	+	
$g(x)$	$+\infty$				$+\infty$

$\ln(2) - 1$

$g(1 - \ln 2) = 2e^{-\ln 2} - 1 + \ln 2 - 1 = 2 - 1 + \ln 2 - 1 = \ln(2) - 1$

(٢) ابيان أن المعادلة $g(x) = 0$ قبل حلها أحد واحد α والأخر β حيث $-0.6 < \alpha < -0.5$

لدينا $g(1) = 2e^0 - 1 - 1 = 0$

ولدينا لالدالة g حسيمة و تبتدئ على المجال $]-\infty, 1 - \ln 2[$ و يان حين على المجال $]1 - \ln 2, +\infty[$ و $g(-0.6) \times g(-0.5) < 0$

لأن $g(-0,5) = -0,05$ و $g(-0,6) = 0,004$
 وعند $x = -0,5$ يمر خط التماس بـ $(-0,5, -0,05)$ وعند $x = -0,6$ يمر خط التماس بـ $(-0,6, 0,004)$

عند $x = -0,5$ و $x = -0,6$ نجد أن المحاد لـ $g(x)$ تغيرت إشاراتهما من $-$ إلى $+$ و $+$ إلى $-$ على التوالي
 حيث $-0,6 < x < -0,5$

الاستنتاج \rightarrow مع x كمشا، $g(x) \rightarrow$

x	$-\infty$	α	1	$+\infty$
$g(x)$	$+$	$+$	$-$	$+$

$\forall x \in \mathbb{R}$ لدينا $f(x) = 2x - 2 + (x+2)e^{1-x}$

(1) البيان أن $\lim_{x \rightarrow +\infty} f(x) = +\infty$

$$\lim_{x \rightarrow +\infty} f(x) = \lim_{x \rightarrow +\infty} 2x - 2 + e \frac{2x}{e^x} + 2e^{1-x} = +\infty$$

حساب $\lim_{x \rightarrow -\infty} f(x)$

$$\lim_{x \rightarrow -\infty} f(x) = \lim_{x \rightarrow -\infty} 2x - 2 + (x+2)e^{1-x} = -\infty$$

(2) بيان أنه حد أجل $\forall x \in \mathbb{R}$
 لدينا $f'(x) = 2 + e^{1-x} - (x+2)e^{1-x}$

$$f'(x) = e^{1-x} (2 - x - 2 + 1)$$

$$f'(x) = e^{1-x} (2e^{x-1} - x - 2 + 1)$$

تسطير جدول اختبار لـ $g(x)$

x	$-\infty$	α	1	$+\infty$
$f'(x)$	$+$	$+$	$-$	$+$
$f(x)$	$-\infty$	$f(\alpha)$	3	$+\infty$

$$f(1) = 2 - 2 + 3e^0 = 3$$

(ج) بیان آنند حد اجل $f''(x) = x e^{1-x} : x \in \mathbb{R}$

لدينا حد اجل $x \in \mathbb{R}$
 $f''(x) = -e^{1-x} g(x) + g'(x) e^{1-x}$
 $= e^{1-x} (g'(x) - g(x)) = e^{1-x} (2e^{x-1} - 1 - 2e^{x-1} + x + 1)$

وبالتالي $f''(x) = x e^{1-x}$

اصدق ان (ب) ليس نقطة انحراف بله افين احد ثبوتها
 لدينا $f''(x) = 0$ تكافؤ $x = 0$ وعند $x = 0$ $f''(x) > 0$ و $f''(x) < 0$ عند $x < 0$ و $x > 0$ بالتالي:

x	$-\infty$	0	$+\infty$
$f''(x)$	$-$	$+$	

لذا ان $f''(x)$ اخذت حد اجل $x = 0$ وعند $x = 0$ انحراف بله افين لزوجته
 $(0, f(0))$ و $(0, 2e-2)$ نقطة انحراف ل (c) (f)

(د) بيان ان $f(x) = 2x - 2 + \frac{2}{x+1}$

لدينا $f(x) = 2x - 2 + (x+1)e^{1-x}$ وحسب الجزء اجل $g(x) = 0$
 $\frac{1}{e^{1-x}} = \frac{x+1}{2}$ $e^{x-1} = \frac{1}{2}(x+1)$ $e^{1-x} = \frac{2}{x+1}$

وعليه $e^{1-x} = \frac{2}{x+1}$

$f(x) = 2x - 2 + \frac{2x+2}{x+1}$

$f(x) = 2x - 2 + \frac{2(x+1)}{x+1} + \frac{2}{x+1}$

$f(x) = 2x + \frac{2}{x+1}$

اعطاء حصر ل $f(x)$

لدينا $-0.5 < x < -0.6$ وحده $-1.2 < 2x < -1.2$ (1)

$0.4 < x+1 < 0.5$ وحده $2 < \frac{1}{x+1} < 2.5$

وحده $4 < \frac{2}{x+1} < 5$ (2)

لذا $8 < f(x) < 4$ (3) (4) (5) (6) (7) (8) (9) (10) (11) (12) (13) (14) (15) (16) (17) (18) (19) (20) (21) (22) (23) (24) (25) (26) (27) (28) (29) (30) (31) (32) (33) (34) (35) (36) (37) (38) (39) (40) (41) (42) (43) (44) (45) (46) (47) (48) (49) (50) (51) (52) (53) (54) (55) (56) (57) (58) (59) (60) (61) (62) (63) (64) (65) (66) (67) (68) (69) (70) (71) (72) (73) (74) (75) (76) (77) (78) (79) (80) (81) (82) (83) (84) (85) (86) (87) (88) (89) (90) (91) (92) (93) (94) (95) (96) (97) (98) (99) (100)

3) تبين أن (A) تطابق (B) : $y = 2x - 2$ مقابل (B) عند $x \rightarrow +\infty$

لدينا $\lim_{x \rightarrow +\infty} [f(x) - (2x - 2)] = \lim_{x \rightarrow +\infty} (x + 2)e^{1-x} = \lim_{x \rightarrow +\infty} \frac{x + 2}{e^x} = 0$

وهذا يثبت أن (A) مقابل (B) عند $x \rightarrow +\infty$

دالة الوهنج لنفسه (A) و (B) :
 لدينا $g(x) = (2x - 2)e^{x-1}$ ونلاحظ أن $g(x) = 0$ عند $x = 1$ ونلاحظ أن $g(x) > 0$ عند $x < 1$ و $g(x) < 0$ عند $x > 1$

x	$-\infty$	1	$+\infty$
$g(x) = y$		0	
الوحنج	(A) أسفل	(B)	(A) أعلى
المنحنى		نقطة $(1, 0)$	

د) تبين أن (A) يعبر (B) : (T) صورنا (A) يطابق (B) عند $x = -1$

لدينا $f(x) = 2e^{x-1}$ و $g(x) = 2e^{1-x}$ أي $g(x) = 2e^{-(x-1)}$

وهذا $2e^{x-1} = 2e^{-(x-1)}$ وعند $x = -1$ أي $x - 1 = -1 - 1 = -2$

وهذا (A) يعبر (B) : (T) صورنا (A) في $x = -1$ عند $y = 2e^{-2}$

لدينا $x_0 = -1$ نجد $y = f'(-1)(x + 1) + f(-1)$ أي $y = 2x + 2 + e^{-2}$

أي $y = 2x + e^{-2} - 2$ هو معادلة (A)

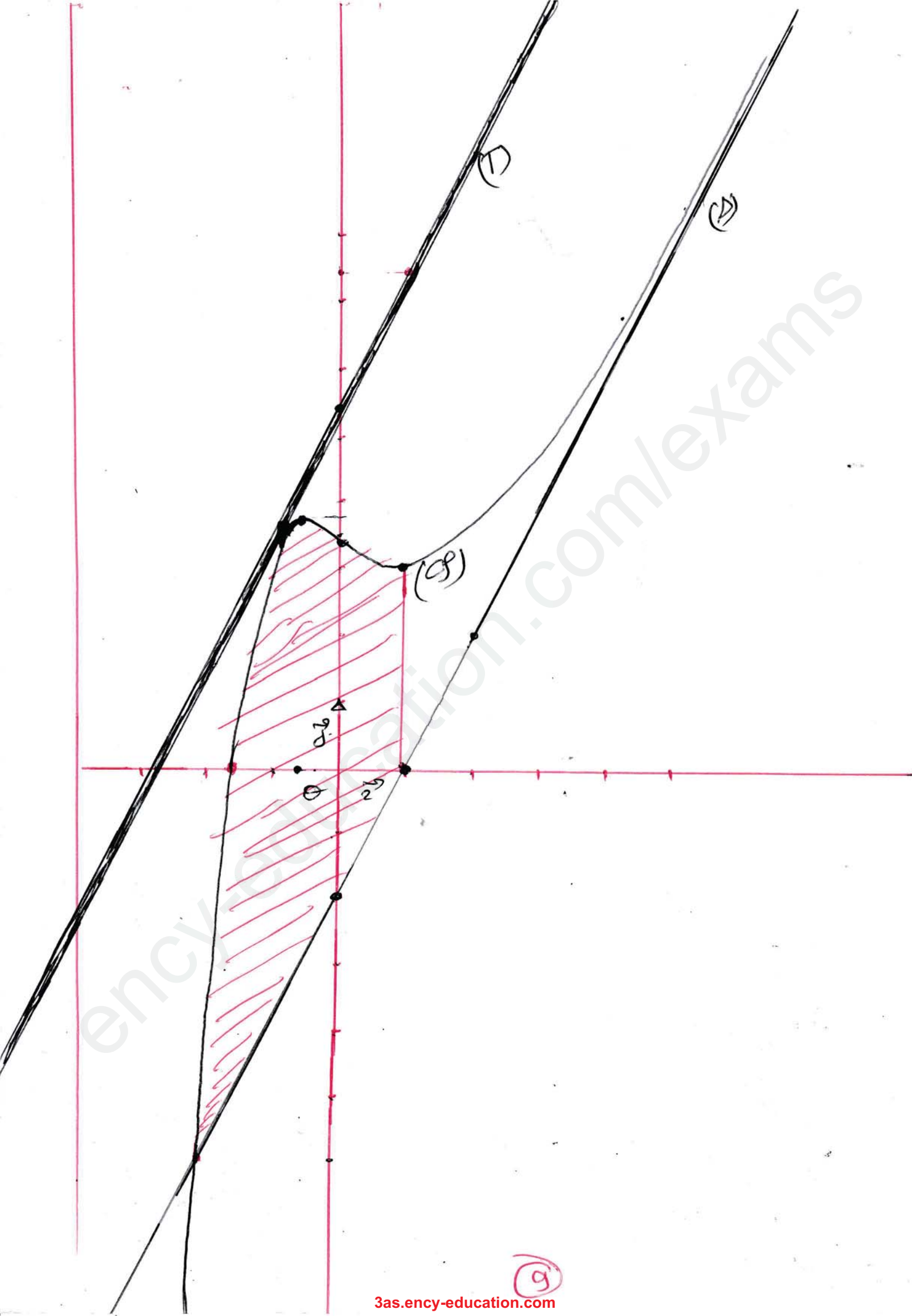
4) انشاء (A) و (T) عند $x = -1$ و (B)

$(T) y = 2x + e^{-2} - 2$

$(A) y = 2x - 2$

x	0	1
y	$e^{-2} - 2$	e^{-2}

x	0	1
y	-2	0



ن) احيى باننا في لوسط \int_1^2 حدينا m الر حدينا \int_1^2 لهما لمعادلة

فان لمعادلة تقبل حلين مختلفين في \int_1^2 لمتساوية

$$f(x) = 2(x-1) + m$$

لدينا $f(x) = 2(x-1) + m$ تكافؤ $f(x) = 2x + m - 2$

وحيث ان \int_1^2 $[2, 2e-2]$ $m-2 \in \int_1^2$ $m \in]0, 2e[$

فان لمعادلة تقبل حلين مختلفين في \int_1^2 لمتساوية.

1. $f(x)$ لبيان ان $H(x)$ والة اصيلية للالة $(x+2)e^{1-x}$ \rightarrow $P(x)$

لدينا $H(x) = (-x-3)e^{1-x}$

ومن هنا اجل $x \in \mathbb{R}$ $H'(x) = -e^{1-x} - e^{1-x}(-x-3)$

ومن هنا $H'(x) = (x+2)e^{1-x}$ H اصيلية للالة $\alpha \rightarrow (x+2)e^{1-x}$

ن) استنتاج المتكاملة A

$$A = \int_{-2}^1 (x+2)e^{1-x} dx = [H(x)]_{-2}^1 = H(1) - H(-2)$$

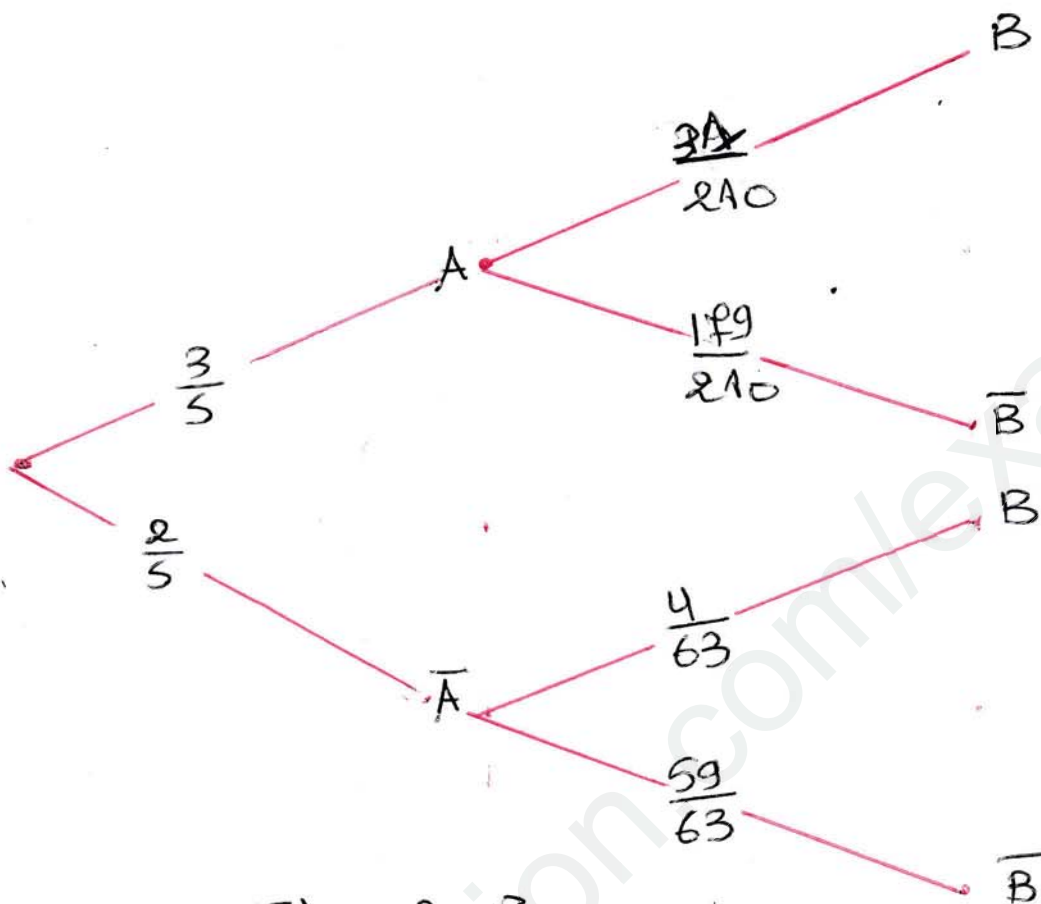
$A = -4 + e^3 = e^3 - 4$

ومن هنا

الموضوع الثاني

د. أحمد بن عبد الله

1) نقل و الحال شجرة الاحتمالات مع توضيح طريقة الحساب



$$P(A) = 1 - P(\bar{A}) = 1 - \frac{2}{5} = \frac{3}{5}$$

$$P(\bar{B})_A = 1 - P(B)_A = 1 - \frac{31}{210} = \frac{179}{210}$$

$$P(B)_{\bar{A}} = \frac{C_1^1 \times C_1^1 \times C_1^1 \times C_2^1 + C_4^2 \times C_1^1 \times C_1^1}{C_9^4} = \frac{2+6}{126} = \frac{8}{126} = \frac{4}{63}$$

$$P(\bar{B})_{\bar{A}} = 1 - P(B)_{\bar{A}} = 1 - \frac{4}{63} = \frac{59}{63}$$

في النتيجة $P(B)$:

$$P(B) = P(A \cap B) + P(\bar{A} \cap B) = \frac{3}{5} \times \frac{31}{210} + \frac{2}{5} \times \frac{4}{63} = \frac{31}{5 \times 70} + \frac{8}{5 \times 63}$$

$$= \frac{1953 + 560}{5 \times 70 \times 63} = \frac{2513}{22050} = \frac{359}{3150}$$

1

$$\begin{cases} U_{n+1} = U_n \sqrt{\frac{1}{n}} \\ U_0 = e^{-1} \end{cases}$$

حل امثلة ثانية
لدينا من أجل $n \in \mathbb{N}$

(1) البرهان بالتراجح أنه من أجل $n \in \mathbb{N}$: $0 < U_n < 1$ $P(n)$
لدينا $P(0)$ حقيقة لأن $0 < U_0 < 1$

نقرب من أنه من أجل $n \geq 0$: $0 < U_n < 1$ ونسأل هل $0 < U_{n+1} < 1$
لدينا $0 < U_n < 1$ ومنه $0 < \sqrt{\frac{1}{n}} < 1$ ومنه

$0 < U_n \sqrt{\frac{1}{n}} < 1$ وعليه $P(n+1)$ صحيحة
وبالتالي حسب مبدأ الاستدلال بالتراجح فإن $0 < U_n < 1$ من أجل $n \in \mathbb{N}$.

(2) إثبات أنه من أجل $n \in \mathbb{N}$: $\frac{U_{n+1}}{U_n} < 1$

لدينا $\frac{U_{n+1}}{U_n} = \frac{U_n \sqrt{\frac{1}{n}}}{U_n} = \sqrt{\frac{1}{n}}$ ولما $0 < U_n < 1$ فإن $0 < \sqrt{\frac{1}{n}} < 1$
وعليه $\frac{U_{n+1}}{U_n} < 1$

الاستنتاج: اتجاه آخر لثبات (U_n) :

لما $\frac{U_{n+1}}{U_n} < 1$ فإن $U_{n+1} < U_n$ لأن $U_n > 0$ ومنه

المستطاب (U_n) متناقص متناقصا له حد.

(3) الاستنتاج أن (U_n) متناقصا له حد.

لما (U_n) متناقص متناقصا له حد l ووجوده من الاستدلال بالمتقاربة.

حساب $\lim_{n \rightarrow +\infty} U_n$

لما أن (U_n) متقاربة فهو متقارب نهايته حتمية لثقت $l = f(l)$ لثقت
 $f > 0$ المعرفة على $[0, 1]$ $U_n \in [0, 1]$ و $U_{n+1} \in [0, 1]$ فإن $l \in [0, 1]$

$l \in [0, 1]$ و $f(l) \in [0, 1]$

لدينا $l = f(l)$ تكافؤ $l = \sqrt{l}$ تكافؤ $l^3 = l^2$ و تكافؤ

$$l^3 - l^2 = 0 \iff l^2(l-1) = 0 \iff l = 0 \text{ أو } l = 1$$

ولما أن (U_n) متناقصا فإن $\lim_{n \rightarrow +\infty} U_n = 0$

$$v_n = \left(\frac{1}{3}\right)^n \ln 2 v_n \quad \text{لدينا (II)}$$

(1) بيان أن (v_n) متناقص هندسيًا أساسها $\frac{1}{3}$ ليظهر حساب الحد الأول

$$v_{n+1} = \left(\frac{1}{3}\right)^{n+1} \ln 2 v_{n+1} = \left(\frac{1}{3}\right)^n \times \frac{1}{3} \times \ln 2 v_n \ln 2 v_n \quad \text{لدينا}$$

$$v_{n+1} = \frac{1}{3} \times \left(\frac{1}{3}\right)^n \times \ln 2 v_n = \frac{1}{3} \times \left(\frac{1}{3}\right)^n \times \ln 2 v_n \quad \text{وحده}$$

$$v_{n+1} = \frac{1}{3} v_n \quad \text{وحده}$$

$$v_0 = \left(\frac{1}{3}\right)^0 \ln 2 e^{-1} = -1 \quad \text{أساسها } \frac{1}{3} \text{ وحده، العمل:}$$

(2) كتابة v_n بـ e

$$v_n = v_0 \times \left(\frac{1}{3}\right)^n = -\left(\frac{1}{3}\right)^n$$

لدينا e وحده

$$u_n = e^{\frac{v_n}{\left(\frac{1}{3}\right)^n}} \quad \text{وحده} \quad v_n = e^{-\left(\frac{3}{2}\right)^n}$$

الاستنتاج أنه حد أول e

$$v_n = \left(\frac{1}{3}\right)^n \ln 2 v_n \quad \text{وحده}$$

$$u_n = e^{-\left(\frac{3}{2}\right)^n} \quad \text{وحده} \quad v_n = e^{\frac{-\left(\frac{1}{2}\right)^n}{\left(\frac{1}{3}\right)^n}}$$

(3) حساب S_n مجموع S_n خطية $S_n = \ln 2 v_0 + \ln 2 v_1 + \dots + \ln 2 v_n$

لدينا $w_n = \ln 2 v_n$ وحده

لدينا (w_n) متناقص هندسيًا أساسها $\frac{3}{2}$ وحده، العمل $w_0 = -1$

$$S_n = w_0 \left(\frac{1 - \left(\frac{3}{2}\right)^{n+1}}{1 - \frac{3}{2}} \right) = - \left(\frac{1 - \left(\frac{3}{2}\right)^{n+1}}{-\frac{1}{2}} \right) \quad \text{وحده}$$

$$S_n = - \left(\frac{1 - \left(\frac{3}{2}\right)^{n+1}}{-\frac{1}{2}} \right) = 2 \left(1 - \left(\frac{3}{2}\right)^{n+1} \right) \quad \text{وحده}$$

حد الامر الثاني: لدينا $f(x) = \frac{e^x}{e^x+1}$ و $g(x) = \frac{1}{e^x+1}$ حيث $D_f = D_g = D = [0, \ln 2]$

(1) نبيان انه من اجل $x \in D$: $\frac{1}{3} \leq g(x) \leq \frac{1}{2}$

لدينا $x \in D$ حيث $0 \leq x \leq \ln 2$ ومنه $1 \leq e^x \leq 2$ ومنه

$2 \leq e^x + 1 \leq 3$ ومنه $\frac{1}{3} \leq \frac{1}{e^x+1} \leq \frac{1}{2}$ وبالتالي من اجل

$x \in D$ فان $\frac{1}{3} \leq g(x) \leq \frac{1}{2}$

اعطاء صيغة التكامل J :

لدينا $\frac{1}{3} \leq g(x) \leq \frac{1}{2}$ من اجل $x \in D$ ومنه $\int_0^{\ln 2} \frac{1}{3} dx \leq J \leq \int_0^{\ln 2} \frac{1}{2} dx$

وعليه $\left[\frac{1}{3}x\right]_0^{\ln 2} \leq J \leq \left[\frac{1}{2}x\right]_0^{\ln 2}$ ومنه

$\frac{1}{3} \ln 2 \leq J \leq \frac{1}{2} \ln 2$ وبالتالي $\ln \sqrt[3]{2} \leq J \leq \ln \sqrt{2}$

(2) اثبات ان $I - J = \int_0^{\ln 2} (e^x - 1) dx$

لدينا $I - J = \int_0^{\ln 2} f(x) dx - \int_0^{\ln 2} g(x) dx = \int_0^{\ln 2} (f(x) - g(x)) dx$

ومنه $I - J = \int_0^{\ln 2} \left[\frac{e^x}{e^x+1} - \frac{1}{e^x+1} \right] dx = \int_0^{\ln 2} \frac{e^x - 1}{e^x + 1} dx$

ومنه $I - J = \int_0^{\ln 2} \frac{(e^x - 1)(e^x + 1)}{(e^x + 1)} dx = \int_0^{\ln 2} (e^x - 1) dx$

المستخرج A حساب $\int_0^{\ln 2} (e^x - 1) dx$ و C_y و C_x و C_z و C_w

لدينا من اجل $x \in D$: $f(x) - g(x) \geq 0$ ومنه

$$A = \int_0^{\ln 2} (e^x - 1) dx = [e^x - x]_0^{\ln 2}$$

ومنه $A = 2 - \ln 2 - 1 = (1 - \ln 2) u.a$

(3) الف الدقة أنه يجب $x \in D$: $f(x) = e^x - \frac{e^x}{e^x + 1}$

لدينا $f(x) = \frac{e^{2x}}{e^x + 1} = \frac{e^{2x} + e^x - e^x}{e^x + 1} = \frac{e^x(e^x + 1) - e^x}{e^x + 1}$

ومن هنا يجب $x \in D$: $f(x) = e^x - \frac{e^x}{e^x + 1}$

حساب التكامل I :

$I = \int_0^{\ln 2} f(x) dx = \int_0^{\ln 2} \left(e^x - \frac{e^x}{e^x + 1} \right) dx = \left[e^x - \ln(e^x + 1) \right]_0^{\ln 2}$

ومن هنا $I = 2 - \ln 3 - 1 + \ln 2 = 1 + \ln 2 - \ln 3$

وبالتالي $I = 1 + \ln \frac{2}{3}$

(4) المشتق ثانية، التكامل J :

$J = I - 1 + \ln \frac{2}{3}$

لدينا $I - J = 1 + \ln \frac{2}{3}$ ومن هنا

$J = 1 + \ln \frac{2}{3} - 1 + \ln 2$

ومن هنا

وبالتالي $J = \ln \frac{2}{3} + \ln 2 = \ln \frac{4}{3}$

تفسير النتيجة من نسبة

$J = \ln \frac{4}{3}$

لما أنه من أجل $x \in D$ $g(x) > 0$

فإن حساب المشتق الحيز المحدود (4) وحاصل محو الجواب $\ln \frac{4}{3}$ ومن هنا

النتيجة صادقاتها $x = 0$ و $x = \ln 2$ $\ln \frac{4}{3}$ كذا

حد آخره الرابع :

(I) لدينا $D_g =]0, +\infty[$ $g(x) = x - 1 - \ln x$ $x > 0$

حساب $\lim_{x \rightarrow 0} g(x)$ و $\lim_{x \rightarrow +\infty} g(x)$

$\lim_{x \rightarrow 0} g(x) = \lim_{x \rightarrow 0} x - 1 - \ln x = +\infty$

$\lim_{x \rightarrow +\infty} g(x) = \lim_{x \rightarrow +\infty} x(1 - \frac{1}{x} - \frac{\ln x}{x}) = +\infty$

داسة اذجه اختيار الدالة :

$g'(x) = 1 - \frac{1}{x} = \frac{x-1}{x}$

لزيادة اجل $x > 0$

وحد $g'(x) = 0$ تكافئ $x = 1$ مع $x > 0$

x	0	1	$+\infty$
$g'(x)$		-	+

وحد الدالة و حنا قبة عند $x=1$ و مستر اذ جعل $g(x)$ على $]-1, +\infty[$ لتشكل حيط اختيار الدالة :

x	0	1	$+\infty$
$g'(x)$		-	+
$g(x)$	$+\infty$	0	$+\infty$

(2) حساب $g(1) = 0$

النتائج حسب $x > 0$ و $x < 0$ ، $g(x)$:

x	0	1	$+\infty$
$g(x)$		+	+

(II) $D_f =]0, +\infty[$

$\lim_{x \rightarrow 0} f(x)$

لدينا $f(x) = \ln x + \frac{x + \ln x}{x}$

حساب $\lim_{x \rightarrow +\infty} f(x)$

(1) حساب

$\lim_{x \rightarrow +\infty} f(x) = \lim_{x \rightarrow +\infty} \ln x + \frac{x}{x} + \frac{\ln x}{x} = +\infty$

$\lim_{x \rightarrow 0} f(x) = \lim_{x \rightarrow 0} \ln x + \frac{x + \ln x}{x} = -\infty$



(ب) إيمان أنك منذ أجل $x > 0$ $f'(x) = \frac{g(x)}{x^2}$ $\& \ x > 0$ لدينا منذ أجل $x > 0$

$$f'(x) = \frac{1}{x} + \frac{1 - 2 - \ln x}{x^2} = \frac{x - 1 - \ln x}{x^2}$$

وإثباته: $f'(x) = \frac{g(x)}{x^2}$

تسجل جدول تغييرات لـ f' :

x	0	1	$+\infty$
$f'(x)$		+	+
$f(x)$		2	$+\infty$

(ج) استنتاج أن (CP) هي نقطة انحناء يطلنا علينا الحدائديها:
 لما أن $f''(x) > 0$ افحص منذ أجل $x = 1$ ولم تغير عما إذا كان نقطة
 ذات الانحناء \sim نقطة انحناء لـ (CP).

(د) حساب $\lim_{x \rightarrow +\infty} [f(x) - \ln x]$

$$\lim_{x \rightarrow +\infty} [f(x) - \ln x] = \lim_{x \rightarrow +\infty} \frac{2}{x} + \frac{\ln x}{x}$$

تفسير النتيجة هندسية:

نقول أن (CP) و (P) صقبايان في $+\infty$
 (هـ) دراسة الوضع النسبي لـ (CP) و (P):

لدينا $f(x) - \ln x = \frac{2 + \ln x}{x}$ ووجدنا $f(x) - \ln x = 0$ عند $x = e^{-2}$ $\& \ x > 0$
 وعليه الوضع النسبي نلاحظ في الجدول التالي:

x	0	e^{-2}	$+\infty$
$f(x) - \ln x$		-	+
الوضع النسبي	(CP) أسفل (P)	(CP) فوق (P)	(CP) أعلى (P)

(8)

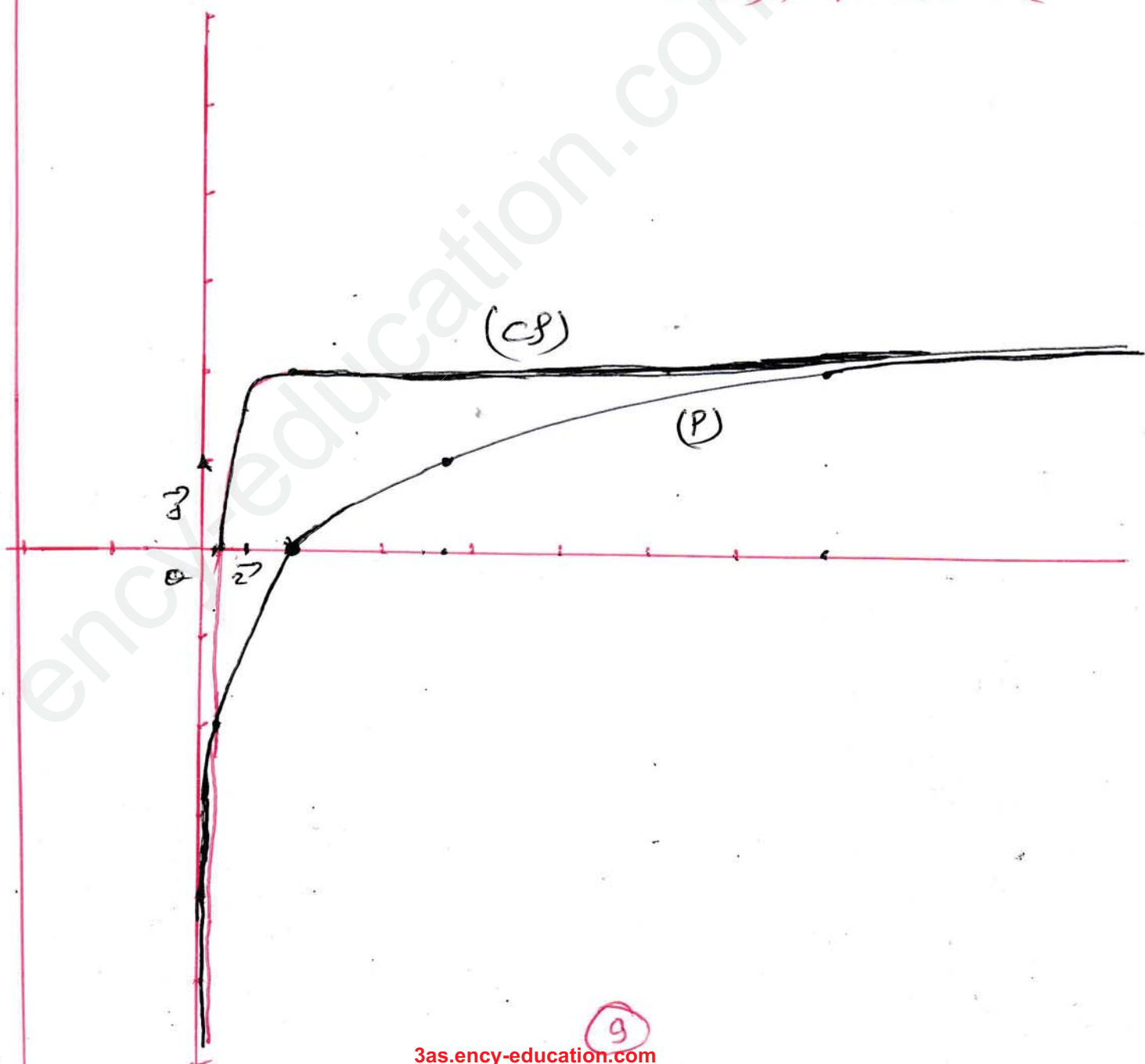
3) بيان أن (CP) نقطة حرجية، لعلها نقطة حرجية حادة
 0,14 < q < 0,19

لذلك السطح مستوية عند $z = 0,14$ و $z = 0,19$ و $z = 0,14$ و $z = 0,19$ و $z = 0,14$ و $z = 0,19$

التي هي نقطة حرجية فإن (CP) نقطة حرجية حادة
 فاحتمالها حاداً . $0,14 < q < 0,19$
 استنتاج حسب رسم $g(x)$:

z	0	q	$+\infty$
$g(z)$		-	+

(ط) رسم (P) للرسم (CP) :



(4) دراسة اتجاه تغير الدالة h المعرفة على مجال $]0, +\infty[$:

$$h(x) = [f(x)]^2$$

$$h'(x) = 2f'(x)f(x)$$

لدينا أجل $x > 0$:

ومن علامة إشارة $h'(x)$ تكون كالتالي :

x	0	a	1	$+\infty$
$f'(x)$		+	+	+
$f(x)$		-	+	+
$h'(x)$		-	+	+

ومن ذلك الدالة h متناقصة فتنا على مجال $]0, a]$

ومتزايدة على مجال $[a, +\infty[$

ency-education.com