

2021/2022

ثانوية أحمد زهراوي

المدة: 2 ساعة

اختبار الثلاثي الثاني مادة التكنولوجيا

الأستاذ: ب- كعوان

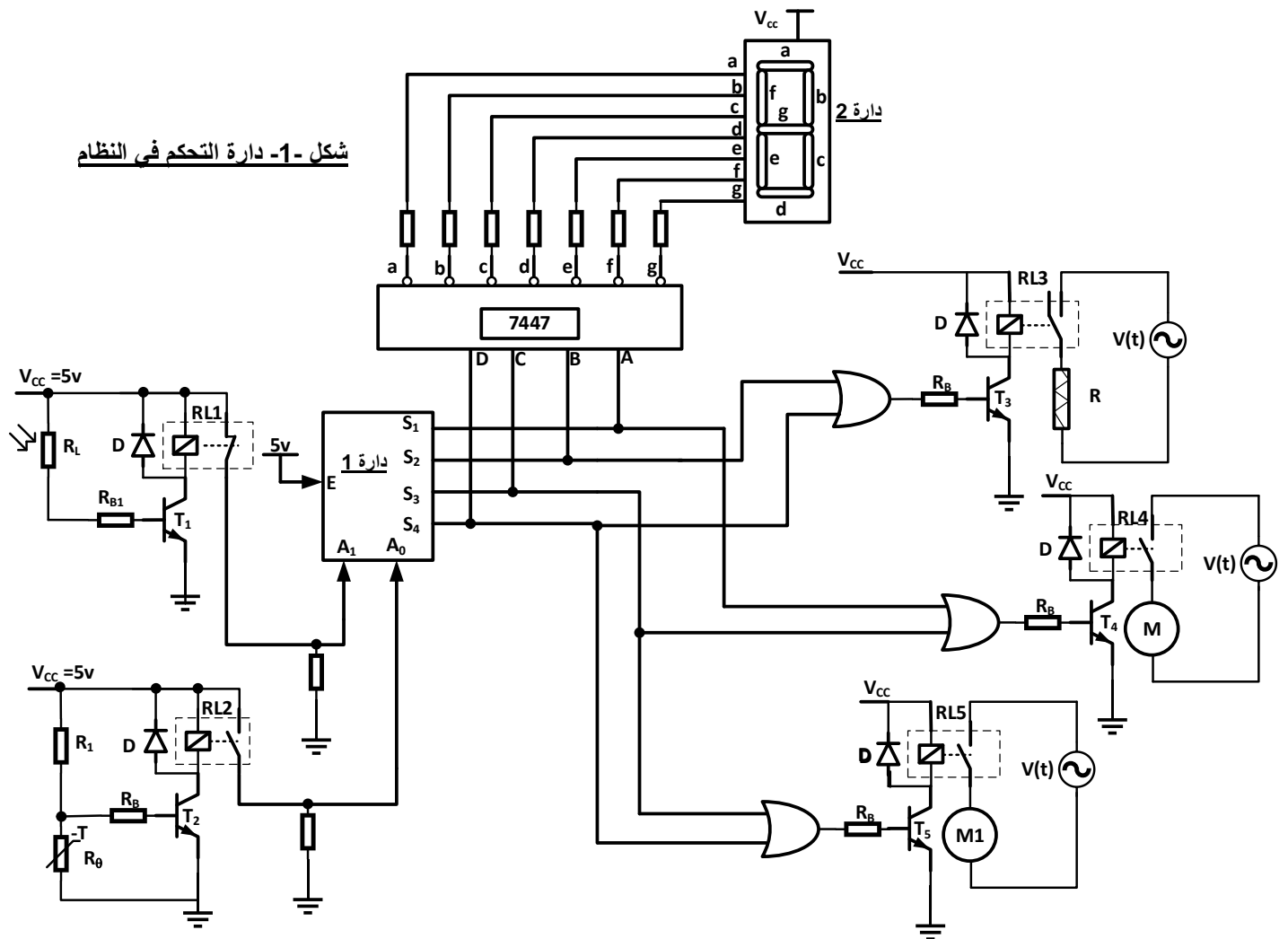
الاسم: اللقب: العلامة: 20/.....

نظام التدفئة و الإضاءة لغرفة

1- هدف التاليه: يهدف تأليه هذا النظام لتوفير التدفئة والإضاءة لغرفة وتوفير الحماية اللازمة من الأخطار

2- وصف النظام: يتكون النظام من مقاومة R تسخين ومروحة توزيع الهواء على الغرفة يديرها محرك M. كما تحتوي الغرفة على نظام فتح ستار النافذة آليا بواسطة محرك M1. عملية تغذية المحركين ومقاومة التسخين تكون بواسطة توتر تيار متناوب جيبي

3- دائرة التحكم في اشتغال النظام شكل-1-



جدول 2- اشتغال الدارة 7447

D	C	B	A	g	f	e	d	c	b	a
0	0	0	0	1	0	0	0	0	0	0
0	0	0	1	1	1	1	1	0	0	1
0	0	1	0	0	1	0	0	1	0	0
0	0	1	1	0	1	1	0	0	0	0
0	1	0	0	0	0	1	1	0	0	1
0	1	0	1	0	0	1	0	0	1	0
0	1	1	0	0	0	0	0	0	1	1
0	1	1	1	1	1	1	1	0	0	0
1	0	0	0	0	0	0	0	0	0	0
1	0	0	1	0	0	1	1	0	0	0

جدول 1- عمل الدارة 1

E	A ₁	A ₀	S ₄	S ₃	S ₂	S ₁
1	0	0	0	0	0	1
1	0	1	0	0	1	0
1	1	0	0	1	0	0
1	1	1	1	0	0	0
0	0	0	0	0	0	0
0	0	1	0	0	0	0
0	1	0	0	0	0	0
0	1	1	0	0	0	0

جدول 3-

E	A ₁	A ₀	D	C	B	A	الرقم على الدارة 2
	0	0					
	0	1					
	1	0					
	1	1					

لدينا التركيب التالي (شكل-2) يراقب النهار و الليل

س5) ما دور الثنائي D؟ (1ن)

س1) سمى العناصر التالية والمبينة على شكل 1-
صفحة 1(1.75ن)

.....:D

.....:T₁

.....:R₀

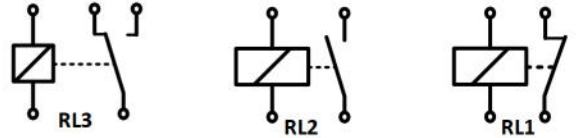
.....:R_L

دائرة 1 :

الدائرة 7447 :

دائرة 2 :

س2) أذكر أسماء العناصر التالية المبينة في الشكل
المقابل (1ن)؟



.....:RL1

.....:RL2

.....:RL3

س3) اعتمادا على الشكل 1- صفحة 1

أكتب المداخل A, B, C, D للدائرة 7447 بدلالة ما
يقابلها (يساويها) من مخارج الدارة 1؟ (1ن)

A=....., B=.....

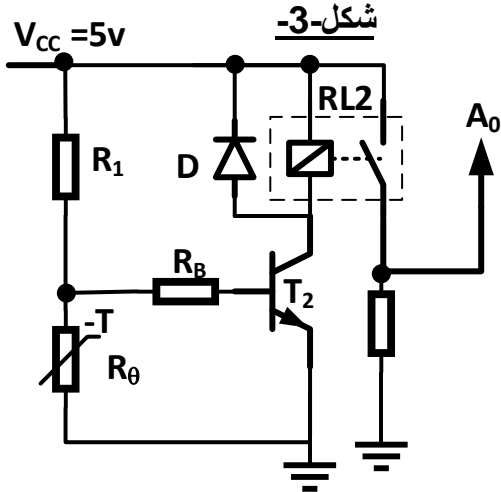
C=..... ; D=.....

س4) اعتمادا على الشكل 1- صفحة 1 و الجدولين 1 و 2
التاليين صفحة 2 أكمل جدول 3 - مبيّن الرقم الذي تعطيه
الدائرة 2 في كل حالة؟ (1.5ن)

س(8) أكمل جدول تشغيل التركيب شكل-2- صفحة 3 على ورقة الإجابة مع العلم وضعية التركيب المرسوم في الليل؟(1.5ن)

A ₁ (1-0)	RL1 (معرض - غير معرض)	T ₁ (يمرر - لا يمرر)	
			نهار
			ليل

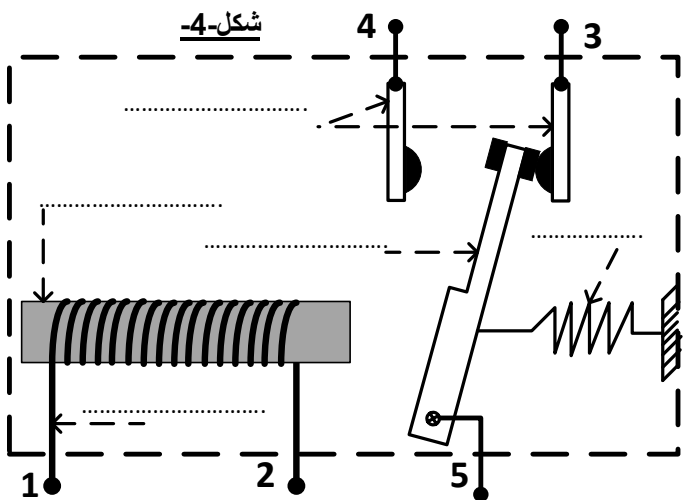
س(9) ليكن تركيب شكل-3- التالي عند درجة حرارة مرتفعة



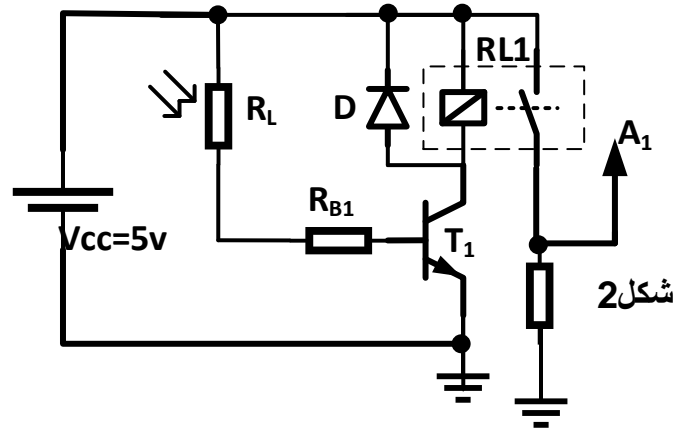
أكمل جدول الاشتغال التالي؟(1.5ن)

A ₀ (1-0)	RL2 (معرض - غير معرض)	T ₂ (يمرر - لا يمرر)	درجة الحرارة
			منخفضة
			مرتفعة

س(10) ضع البيانات على الشكل-4- (التالي) (1.25ن)



س(11) ما ذا يمثل الشكل-4-؟(0.5ن)



س(6) حدد اتجاه التيارات والتوترات على الشكل-2- صفحة 3؟(1.25ن)

س(7) إذا علمت خصائص: - RL1: توتر تغذية الوشيعة
ومقاومة الوشيعة R=100Ω V₁=5v

R_{B1}=1kΩ V_{BE}=0.6v, β=50 :T₁

أحسب لما يكون التركيب في النهار شدة التيار I_C المار في وشيعة RL1 و التيار I_B و التوتر V_{CE} وقيمة المقاومة R_L؟(2.25ن)

حساب I_C:

.....
.....
.....
.....
.....

حساب I_B:

.....
.....
.....
.....
.....

حساب V_{CE}:

.....
.....
.....
.....
.....

حساب R_L:

.....
.....
.....
.....
.....

القيمة العظمى V_{max} :

فرق الصفحة بين التوتر و التيار α :

أكمل تمثيل شعاع فرينل للتوتر والتيار باعتبار التوتر هو المرجع



أكتب العبارة اللحظية للتوتر و التيار ؟

$V(t)=$

$I(t)=$

س15) أذكر وحدات المقادير التالية و رمز كل وحدة ؟ (ن1)

التردد f :

شدة المجال المغناطيسي B :

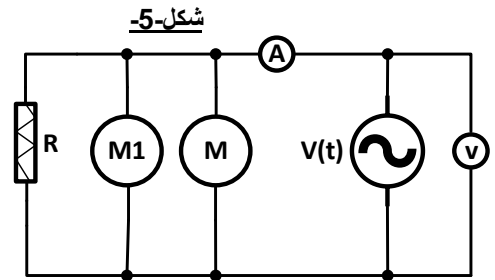
التدفق Φ :

النض ω :

س12) أشرح كيفية اشتغال الشكل -4- ؟ (1.25)

س13) أعطي الرمز الموافق للشكل-4- ؟ (0.5)

الشكل -5- يبين حالة اشتغال مقاومة التسخين و المحركين معا . باستعمال فولط متر v تحصلنا على $240v$ و باستعمال أمبير متر A تحصلنا على $3A$. و بواسطة راسم الاهتزاز المهبطي الإشارتين يتكرران كل $20ms$ و التوتر يسبق التيار بزمن $2.5ms$



س14) أوجد ما يلي (4.5ن)

الدور T :

التردد f :

النض ω :

القيمة الفعالة I_{eff} :

القيمة الفعالة V_{eff} :

القيمة العظمى I_{max} :