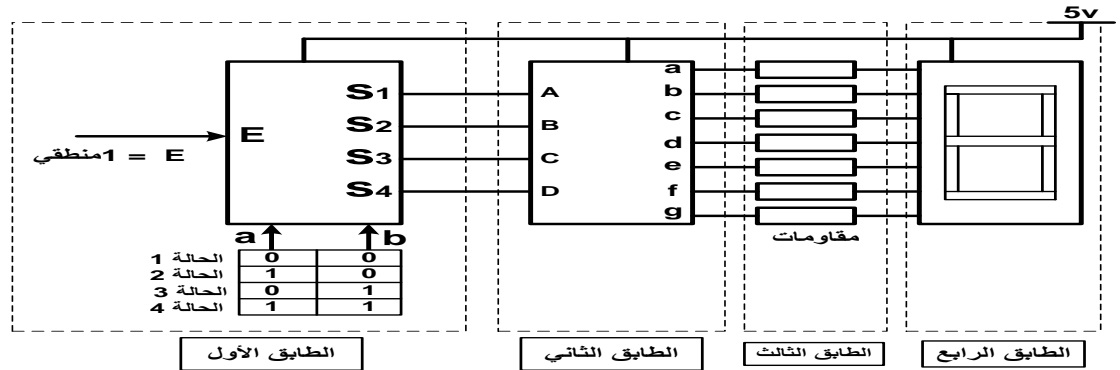


## الإختبار الأول في مادة الهندسة الكهربائية سنة 2 تقني رياضي

التمرين الأول: (4 نقاط) : يمثل الشكل المقابل تركيب إلكتروني لدارة إظهار بمرقن



1. أذكر اسم كل طباق
2. ما هو دور كل طباق
3. اشرح باختصار مبدأ تشغيل التركيب
4. أذكر الأرقام التي يمكن مشاهدتها على الطابق الرابع في كل حالة

التمرين الثاني (6 نقاط) :

ثلاث قاطعات a و b و c تتحكم في إشعال مصباحين L1 و L2 حسب الشروط التالية :

- بمجرد أن تكون قاطعة أو عدة قواطع مغلقة يشتغل المصباح L1 .
- المصباح الثاني L2 لا يشتعل إلا إذا كانت قاطعتان مغلقتان في نفس الوقت .

1- أوجد جدول الحقيقة .

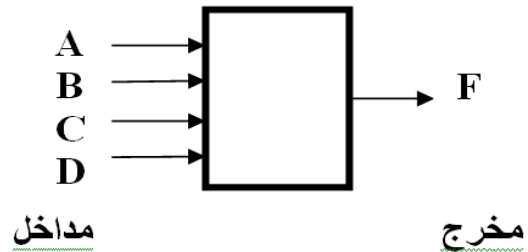
2- أعط جدول كارنو والمعادلات المنطقية الموافقة .

3- أعط التصميم المنطقي .

التمرين الثالث (4.5 نقاط) :

نريد إنجاز دارة منطقية توافقية لها أربعة متغيرات منطقية في المدخل A, B, C, D. و مخرج واحد حسب الشكل الموالي :

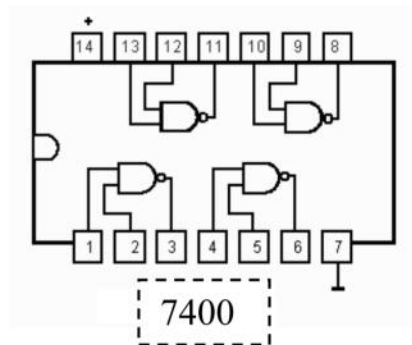
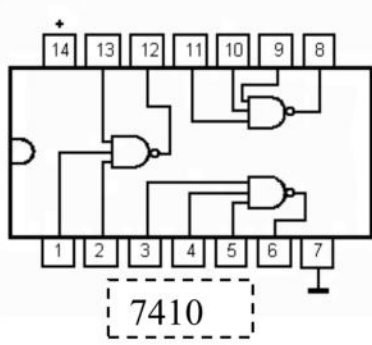
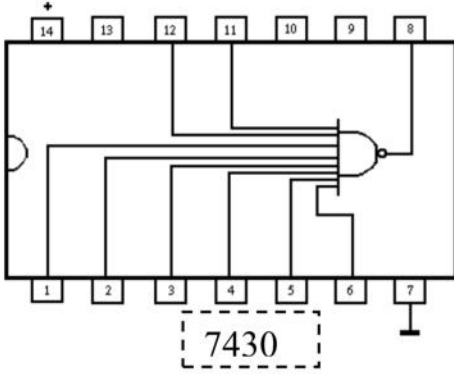
$$F = \begin{cases} A.B \text{ si } C=0 \text{ et } D=0 \\ A+B \text{ si } C=1 \text{ et } D=0 \\ \overline{A.B} \text{ si } C=0 \text{ et } D=1 \\ A \oplus B \text{ si } C=1 \text{ et } D=1 \end{cases}$$



المطلوب :

- 1- أعط جدول الحقيقة بترتيب النظام الثنائي الطبيعي
  - 2- استنتج العبارة المنطقية المبسطة للمخرج " F " باستعمال جدول كارنوغ
  - 3- أعط المخطط المنطقي لهذه الدارة بواسطة البوابات المنطقية " NAND " فقط
- إذا كان ثمن الدارة المندمجة 7400 يساوي 80 دج، وثمن الدارة المندمجة 7410 يساوي 120 دج و ثمن الدارة المندمجة 7430 يساوي 160 دج. فكم يبلغ ثمن هذه الدارة المنجزة ؟

معطيات تكنولوجية :

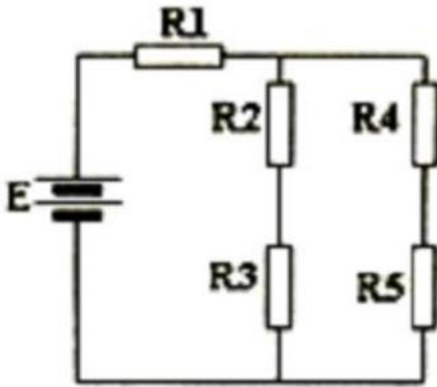


التمرين الرابع (5.5 نقاط) :

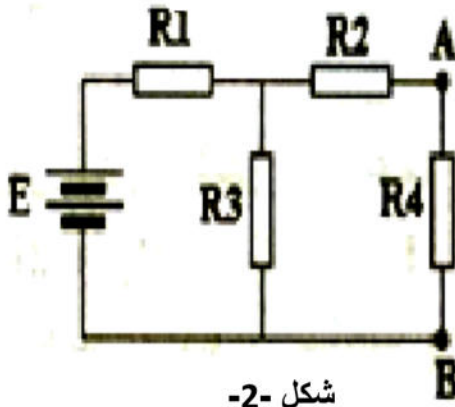
- 1- أحسب قيمة المقاومة المكافئة في كل من الشكل 1 والشكل 2 .
- 2- أحسب شدة التيار الكلي المار في الدارة .
- 3- أحسب الإستطاعة  $P$  .

يعطى :  $R_5 = R_1$

$$E = 10V, R_1 = 3.9K\Omega, R_2 = 4.7K\Omega, R_3 = 8.2K\Omega, R_4 = 3.3K\Omega$$



شكل -1-



شكل -2-