



الموضوع : نظام الي لصناعة خليط كيميائي

يحتوي الموضوع على 8 صفحات :

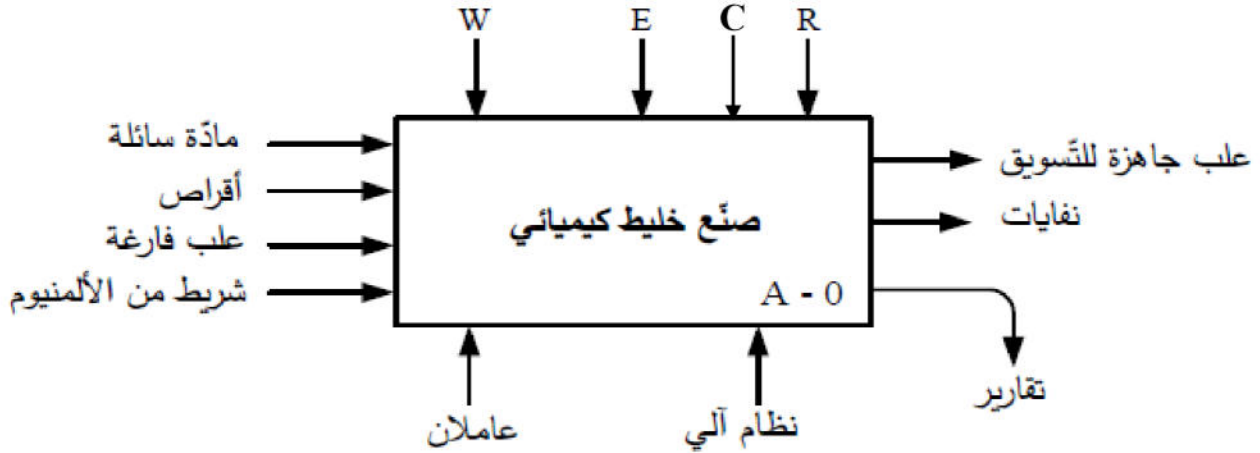
- العر : من الصفحة / الى الصفحة /8
- العمل المطلوب : الصفحة /8
- وثائق الاجاب : من الصفحة / الى الصفحة /8

دفتر الشروط المبسط:

- (1) **هدف التآلية:** يهدف النظام الى صناعة خليط كيميائي وتعليبه اليا وفي أقل زمن ممكن.
 - (2) **وصف الكيفية:** صناعة الخليط تتطلب احضار المواد الأولية (كمية من المادة السائلة و23 قرص صلب)، ليتم خلطهما وتفريغهما في الوازن لتبدأ عملية التعليب.
 - التعليب: تتم فيه العمليات التالية على الترتيب :
 - الكيل والملء.
 - الغلق.
 - التقديم
- تعاد العمليات الثلاث الى غاية افراغ الوازن وعند انتهاء التعليب يمكن لدورة اخرى أن تبدأ.
- (3) **الأمن :** حسب القوانين المعمول بها.
 - (4) **الاستغلال :** يحتاج النظام لعاملين للتشغيل والتوقيف والصيانة.

(5) التحليل الوظيفي :

• **الوظيفة الشاملة** : النشاط البياني A-0:



W: طاقة كهربائية + طاقة هوائية.

E: تعليمات الاستغلال.

R: الضبط.

C: الإعدادات

• **التحليل الوظيفي التنازلي**: يجرأ النظام الى 3 أشغولات عاملة رئيسية:

- الأشغولت (A1): الاتيان بالمواد الأولية (كمية من السائل + 23 قرص).

- الأشغولت (A2): خلط المواد الأولية وتفرغها.

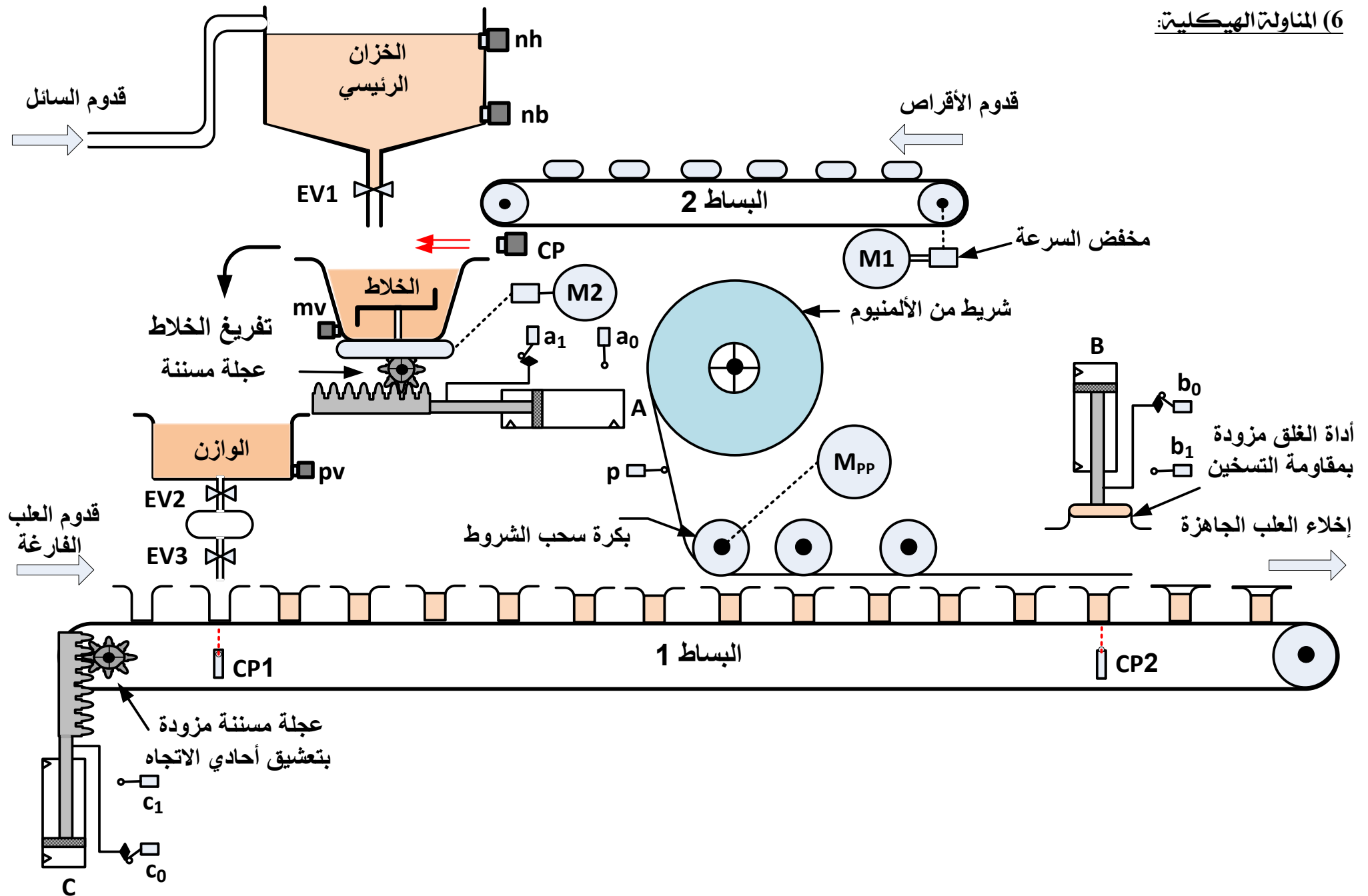
- الأشغولت (A3): التعليب.

✚ **الأشغولت الثالثة (A3) تجزأ بدورها الى 3 أشغولات عاملة فرعية:**

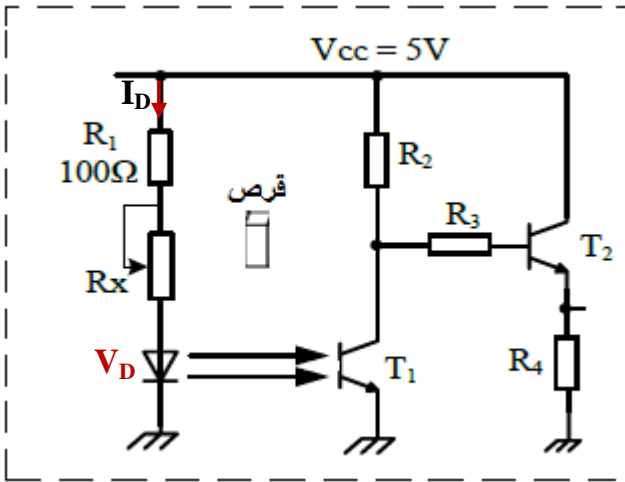
- **الأشغولة (31)**: الكيل وملء العلبة.

- **الأشغولة (32)**: غلق العلبة المملوءة.

- **الأشغولة (33)**: تقديم العلب.



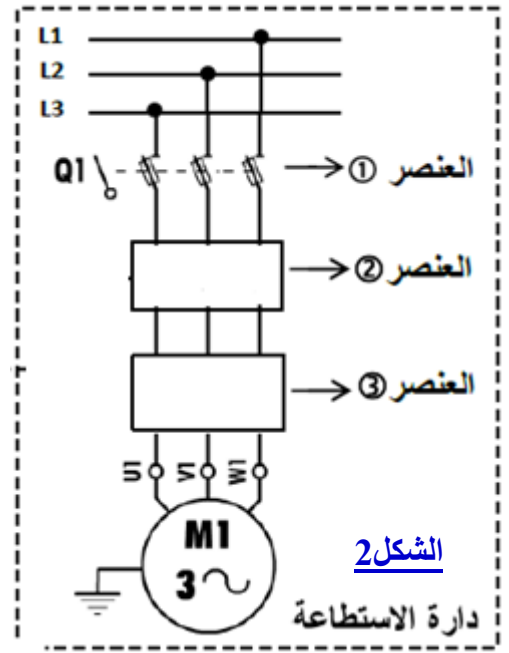
خلية الكشف (خلية كهروضوئية Cp):



$I_D=20mA, V_D=2V$

الشكل 1

دائرة الاستطاعة للمحرك Mt1:



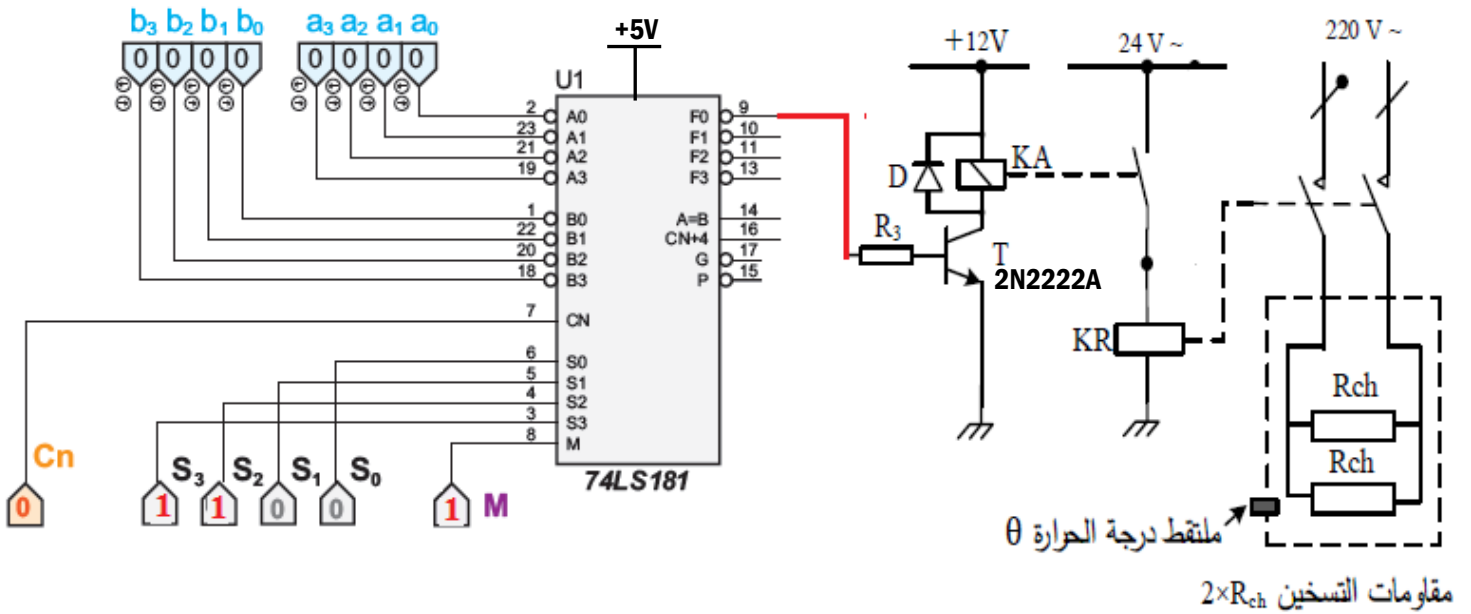
الشكل 2

دائرة الاستطاعة

دائرة مراقبة درجة حرارة التسخين: لضمان تشغيل جيد لمقاومات التسخين في اشغولة الغلق استعملنا البنية المبرمجة

التالية:

- وصول درجة الحرارة الى $\theta_{min}=80^{\circ}C$ يبدأ التسخين.
- وصول درجة الحرارة الى $\theta_{max}=100^{\circ}C$ يتوقف التسخين



الشكل 3

▪ **وثيقة 01:** مستخرج من وثائق الصانع للقلل 2N2222A:

PHILIPS NPN switching transistors 2N2222A					
القيم في الاشباع	الاستطاعة مع θ	$I_{C\ max}$	$V_{CE\ max}$	التضخيم في التيار	التكنولوجية
$V_{CEsat}=0.3V$ $V_{BEsat}=0.6V$	500mW $\theta=25^\circ$	800mA	40V	$\beta=100$	NPN سليسيوم

▪ **وثيقة 02:** مستخرج من وثائق الصانع للمرحل الكهرومغناطيسي



Tension nominale	Code bobine	Plage de fonctionnement		Résistance
U_N		U_{min}	U_{max}	R
V		V	V	Ω
12	9.012	8.8	18	220

▪ **وثيقة 03:** مستخرج من وثائق الصانع لأجهزة الحماية (المرحلات الحرارية و المنصهرات)



Zone de réglage du relais A	Fusibles associés			Pour montage sous Contacteur LC1 , LP1	Référence Relais thermique	Masse Kg
	aM A	gG A	BS88 A			
1 – 1.6	2	4	6	D09...D32	LR2-D1306	0.165
2.5 – 4	6	10	16	D09...D32	LR2-D1308	0.165
4 – 6	8	16	16	D09...D32	LR2-D1310	0.165
5.5 – 8	12	20	20	D09...D32	LR2-D1312	0.165

▪ **وثيقة 04:** مستخرج من وثائق الصانع للدارة المندمجة 74LS181

SELECTION				ACTIVE-HIGH DATA		
S3	S2	S1	S0	M = H LOGIC FUNCTIONS	M = L; ARITHMETIC OPERATIONS	
					$C_n = H$ (no carry)	$C_n = L$ (with carry)
L	L	L	L	$F = \overline{A}$	$F = A$	$F = A \text{ PLUS } 1$
L	L	L	H	$F = \overline{A + B}$	$F = A + B$	$F = (A + B) \text{ PLUS } 1$
L	L	H	L	$F = \overline{AB}$	$F = A + \overline{B}$	$F = (A + \overline{B}) \text{ PLUS } 1$
L	L	H	H	$F = 0$	$F = \text{MINUS } 1 \text{ (2's COMPL)}$	$F = \text{ZERO}$
L	H	L	L	$F = \overline{AB}$	$F = A \text{ PLUS } AB$	$F = A \text{ PLUS } \overline{AB} \text{ PLUS } 1$
L	H	L	H	$F = \overline{B}$	$F = (A + B) \text{ PLUS } \overline{AB}$	$F = (A + B) \text{ PLUS } \overline{AB} \text{ PLUS } 1$
L	H	H	L	$F = A \oplus B$	$F = A \text{ MINUS } B \text{ MINUS } 1$	$F = A \text{ MINUS } B$
L	H	H	H	$F = \overline{AB}$	$F = \overline{AB} \text{ MINUS } 1$	$F = \overline{AB}$
H	L	L	L	$F = \overline{A + B}$	$F = A \text{ PLUS } AB$	$F = A \text{ PLUS } AB \text{ PLUS } 1$
H	L	L	H	$F = \overline{A \oplus B}$	$F = A \text{ PLUS } B$	$F = A \text{ PLUS } B \text{ PLUS } 1$
H	L	H	L	$F = B$	$F = (A + \overline{B}) \text{ PLUS } AB$	$F = (A + \overline{B}) \text{ PLUS } AB \text{ PLUS } 1$
H	L	H	H	$F = AB$	$F = AB \text{ MINUS } 1$	$F = AB$
H	H	L	L	$F = 1$	$F = A \text{ PLUS } A^\dagger$	$F = A \text{ PLUS } A \text{ PLUS } 1$
H	H	L	H	$F = A + \overline{B}$	$F = (A + B) \text{ PLUS } A$	$F = (A + B) \text{ PLUS } A \text{ PLUS } 1$
H	H	H	L	$F = A + B$	$F = (A + \overline{B}) \text{ PLUS } A$	$F = (A + \overline{B}) \text{ PLUS } A \text{ PLUS } 1$
H	H	H	H	$F = A$	$F = A \text{ MINUS } 1$	$F = A$

† Each bit is shifted to the next more significant position.



POST OFFICE BOX 655303 • DALLAS, TEXAS 75265

العمل المطلوب

س1: أكمل النشاط البياني A3 (الأشغولة 3) على وثيقة الاجابة 1 الصفحة 8/7

❖ دائرة الكشف : الشكل 1 الصفحة 8/4

س2 : حدد دور المقاومة R1 في التركيب.

س3: احسب قيمة المقاومة RX.

س4: أكمل جدول تشغيل خلية الكشف على وثيقة الاجابة 1 الصفحة 8/7

❖ دائرة الاستطاعة المحرك Mt1 : الشكل 2 الصفحة 8/4

المحرك Mt1 : تحمل لوحته الاشارية المعلومات التالية: 50Hz ; 380V/660V ; 7A

س 5: لماذا سمي المحرك لاتزامني ؟

س6: كيف تفرق لفات الساكن للمحرك مع الشبكة؟ برر اجابتك ، ثم اكمل ربط ملفات الساكن على وثيقة الاجابة 1

س7: تعرف على العنصرين 2 و 3 في دائرة الاستطاعة للمحرك ثم حدد وظيفة كل عنصر.

س8: أكمل ربط دائرة الاستطاعة على وثيقة الاجابة 1 الصفحة 8/7

✚ مستعينا بوثيقة الصانع (الوثيقة 3 الصفحة 8/5) واللوحة الاشارية للمحرك :

س9: عين كل من نوع المنصهرة المستعملة مع المحرك Mt1 ، معيار المنصهرة وكذا مرجع المرحل الحراري و مجال ضبطه على وثيقة الاجابة 2 الصفحة 8/8.

س10 : اذا علمت أن الرافعة B يتحكم فيها بموزع 5/2 ثنائي الاستقرار كهر وهوائي ، أكمل دائرة ربط الرافعة B – موزع على وثيقة الإجابة 2 الصفحة 8/8

❖ دائرة مراقبة درجة حرارة التسخين : الشكل 3 الصفحة 8/4

س11: حدد دور كل من : المقفل T ، الثنائية D وما تسميتها ؟

س12: أحسب التيار المار في وشيعة المرحل KA (مستعينا بالوثيقتين 1 و 2 من وثائق الصانع الملحق الصفحة 8/5).

س13: هل اختيار المقفل موفق ؟ برر اجابتك.

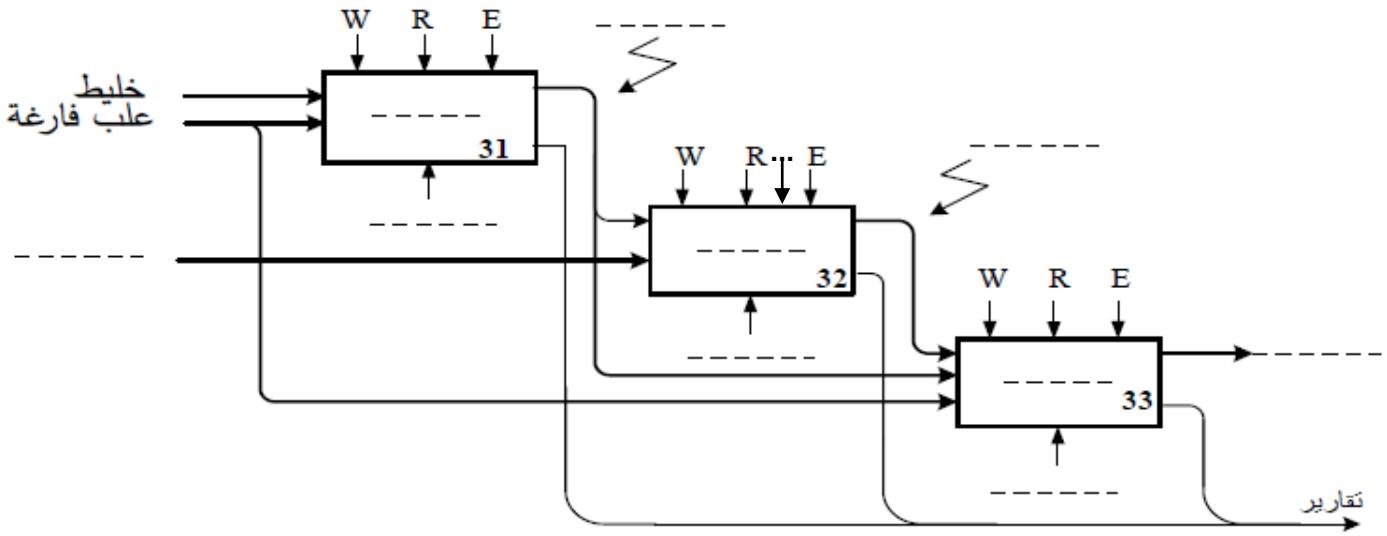
➤ اعتمادا على التحكمات المعطاه في التركيب للدائرة (S3S2S1S0)74181 و مستعينا بالوثيقة 4 من وثائق الصانع الصفحة 8/5 .

س14: استنتج الوظيفة المنجزة F .

س15: حدد مداخل التعليمات اللازمة من أجل توقيف التسخين على وثيقة الاجابة 2 الصفحة 8/8.

انتهى الموضوع بالتوفيق (على قدر أهل العزم تأتي العزائم)

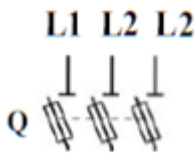
ج1: التحليل الوظيفي التنازلي A3:



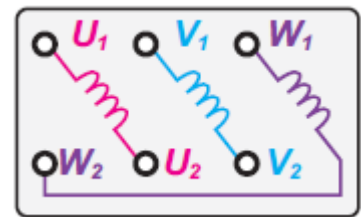
ج4 / جدول التشغيل:

حالة المقفل T2	حالة المقفل T1	
		غياب القرص
		حضور القرص

ج8/ ربط دائرة الاستطاعة للمحرك



ج6/ ربط لفات الساكن اعتمادا على نوع الاقران:

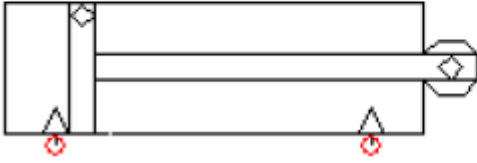


ج9/ جدول اختيار أجهزة الحماية :

مجال ضبطه	مرجع المرجح الحراري Référéncie relais thermique	المعيار	نوع المنصهرة
.....

ج10/ دائرة إشراك (ربط) الرافعة B – موزع : يجب الرسم في الموزع الفتحات والوضعيات والتحكم :

الرافعة (B)



dB⁺

التحكم في خروج
ساق الرافعة



dB⁻

التحكم في دخول
ساق الرافعة

الموزع 5/2
تحكم كهرو هوائي
ثنائي الاستقرار

ج15/ التحكمات اللازمة لتوقيف التسخين

S3	S2	S1	S0	M	الوظيفة المنجزة
....	F=0