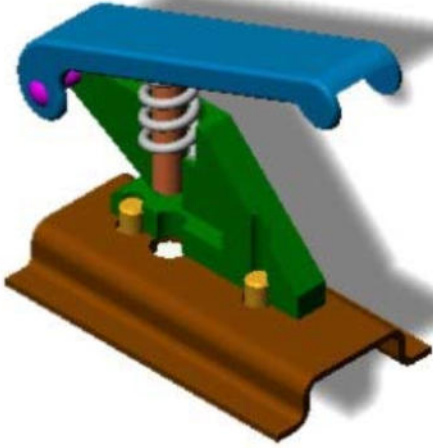


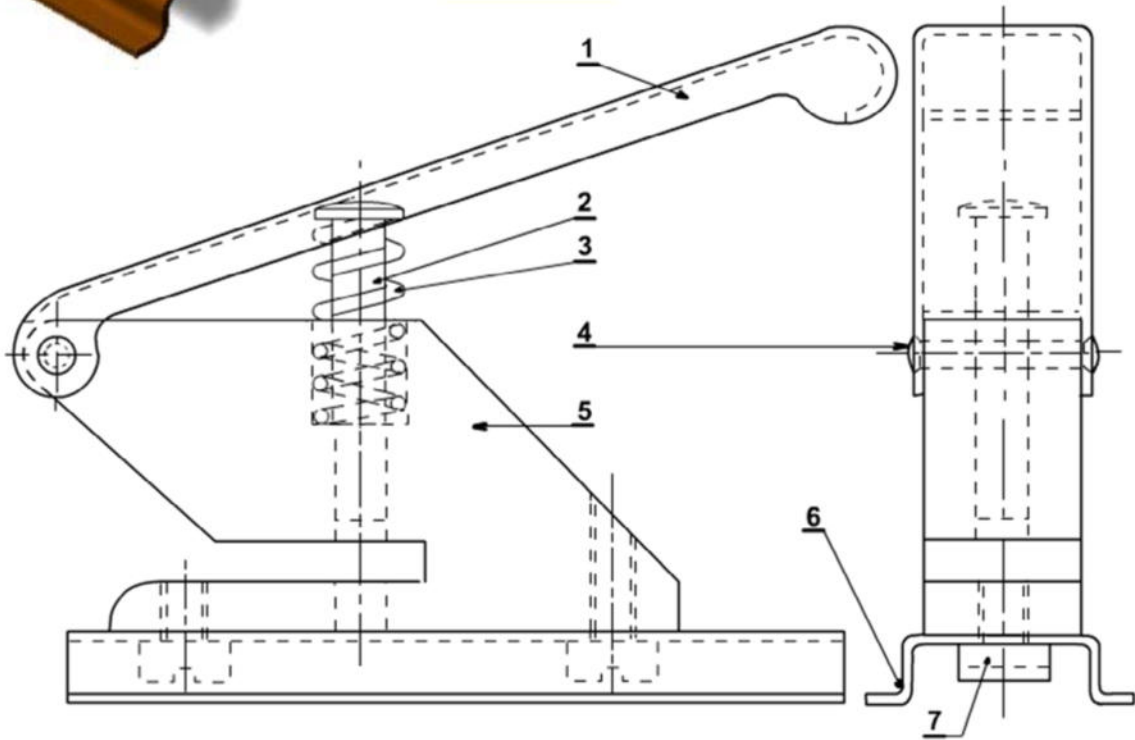
التاريخ : 2014 / 12 / 02	إختبار الفصل الأول في مادة التكنولوجيا	ثانوية أحمد خبابة - برج الغدير
المدة : 2 سا		الأستاذ : فارس بعطوش
القسم: 2 تقني رياضي - هـ ميكانيكية	اللقب :	الإسم :

الموضوع : جهاز تنقيب الأوراق Perforatrice



تقديم : يمثل الشكل المقابل جهاز يدوي لتنقيب الاوراق.

توضع الورقة على الجسم (5) المثبت على القاعدة (6) ، الضغط على المقبض (1) يؤدي إلى إنتقال المثقاب (2) عموديا ما يؤدي إلى ثقب الورقة ، يتم رجوع المقبض والمثقاب آليا بواسطة النابض (3) . ملاحظة : يمكن تغيير المثقاب للحصول على أشكال مختلفة للثقب .



ملاحظة	المادة	التسمية	العدد	الرقم
	E 36	برغي (Vis)	2	7
	Al Cu 6 Mg 2	قاعدة (Socle)	1	6
	EN-GJS 350-22	هيكل -جسم- (Corps)	1	5
	25 Ni Cr W 6	محور (Axe)	1	4
	Cu Sn 8 Pb 6 Nb	نابض (ressort)	1	3
	X 6 Cr Ni Ti 18 10	مثقاب (poinçon)	1	2
	Plastique	مقبض (poignée)	1	1

السلم : 1:1	إختبار الفصل الاول في مادة التكنولوجيا - جهاز تنقيب الأوراق -	2014 / 12 / 02
		رقم : 01
ثانوية أحمد خبابة - برج الغدير		

التاريخ : 2014 / 12/ 02

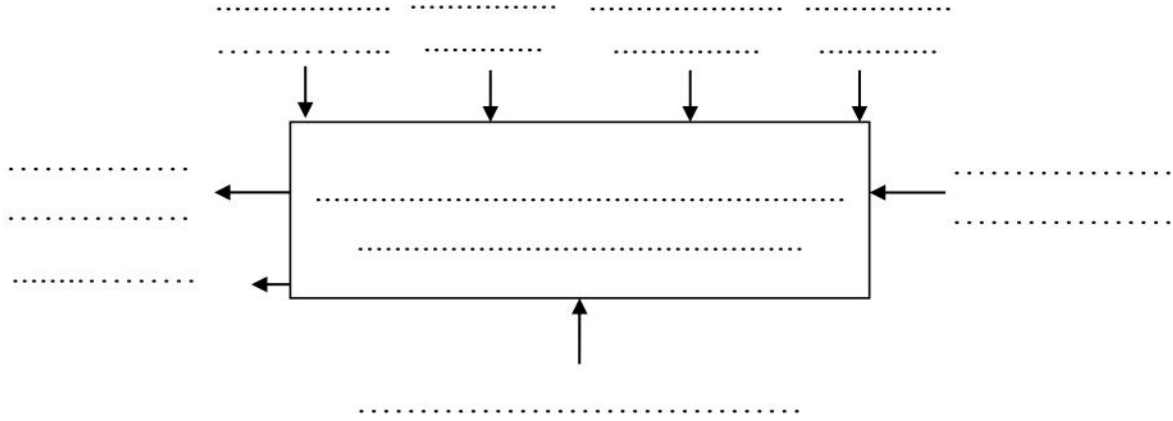
اختبار الفصل الأول في مادة التكنولوجيا

ثانوية أحمد خبابة - برج الغدير

المدة : 2 سا

الأستاذ : فارس بعطوش

3-1-2 عبر عن الوظيفة الإجمالية لجهاز تثقيب الأوراق باستعمال المخطط التنازلي :
SADT علبة A-0 .



2-2 التحليل التكنولوجي:

1-2-2 ما هي مادة صنع الهيكل (5) :

ما هي مادة صنع المقبض (1) :
لماذا تم تصنيعه من هذه المادة:

2-2-2 اشرح التعيينات التالية :

: E 36

:Al Cu 6 Mg 2

التاريخ : 2014 / 12/ 02

اختبار الفصل الأول في مادة
التكنولوجيا

ثانوية أحمد خبابة - برج الغدير

المدة : 2 سا

الأستاذ : فارس بعطوش

:EN-GJS 350-22

.....
.....
.....
.....

: 25 Ni Cr W 6

.....
.....
.....
.....
.....

: Cu Sn 8 Pb 6 Nb

.....
.....
.....
.....
.....

: X 6 Cr Ni Ti 18 10

.....
.....
.....
.....
.....

2 – الدراسة البيانية:

أجب مباشرة على الأسئلة التالية (وثيقة 5/4) ثم أكمل المساقط الناقصة (وثيقة 5/5).

2 – 1 ما نوع الرسمين الموجودين على الوثيقة 5/1 وما الهدف منهما:

الرسم 1:

الهدف منه:

الرسم 2:

الهدف منه:

التاريخ : 2014 / 12/ 02

اختبار الفصل الأول في مادة
التكنولوجيا

ثانوية أحمد خبابة - برج الغدير

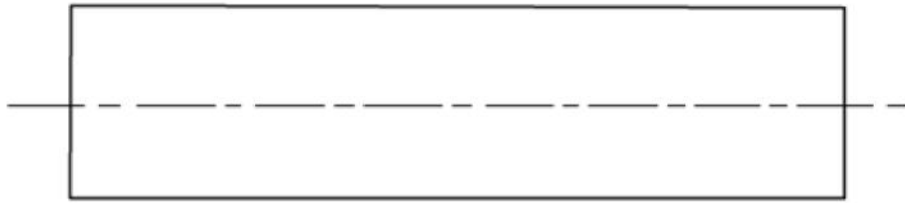
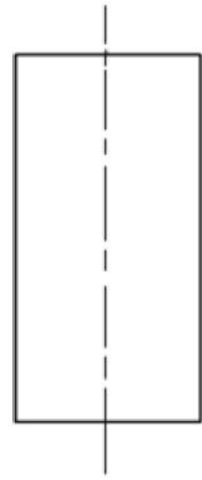
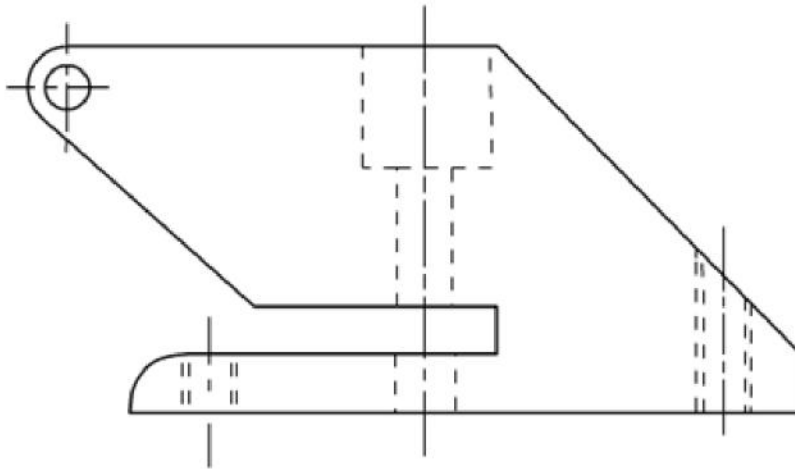
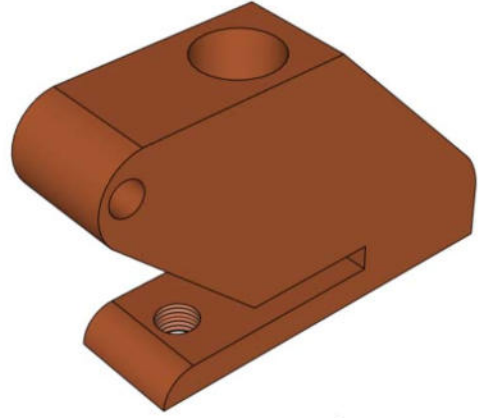
المدة : 2 سا

الأستاذ : فارس بعطوش

1-2-2 أكمل المسقط الأمامي.

2-2-2 أكمل المسقط الجانبي الأيسر.

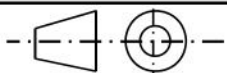
3-2-2 أكمل المسقط العلوي.



السلم : 1:1

اختبار الفصل الأول في مادة التكنولوجيا
- جهاز تنقيب الأوراق -

2014 / 12 / 02

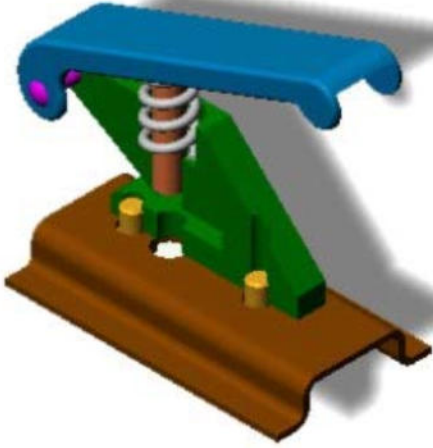


ثانوية أحمد خبابة - برج الغدير

رقم : 02

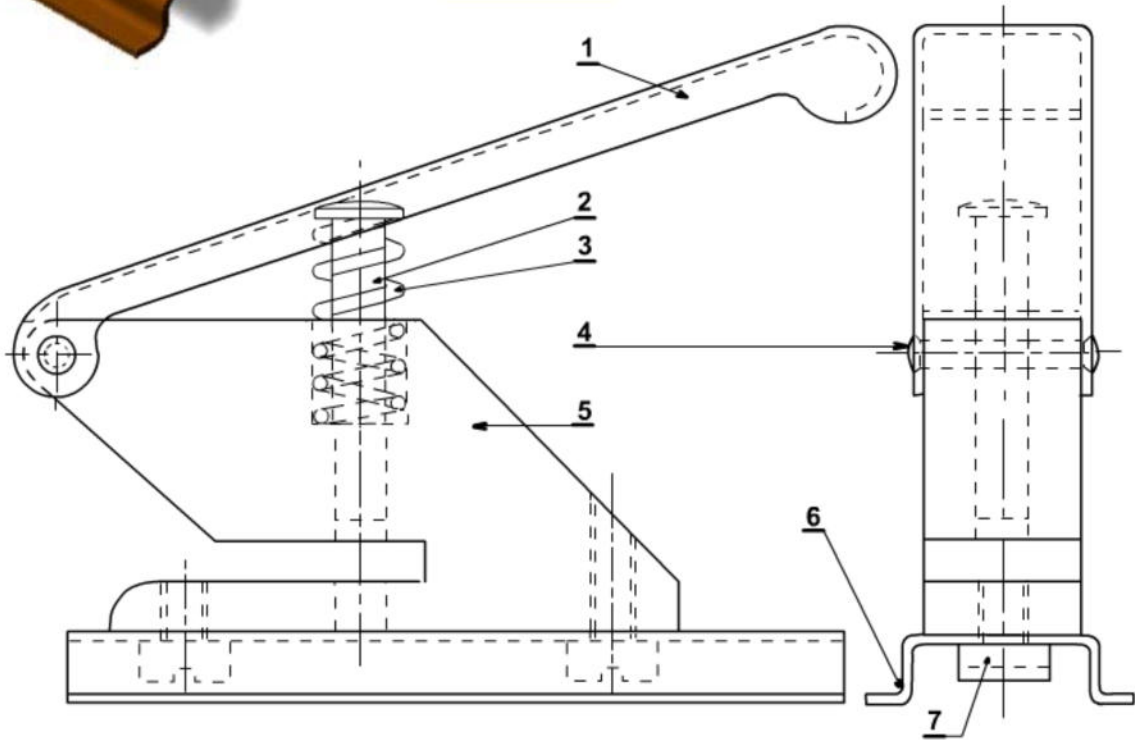
التاريخ : 2014 / 12 / 02	تصحيح اختبار الفصل الأول في مادة التكنولوجيا	ثانوية أحمد خبابة - برج الغدير
المدة : 2 سا		الأستاذ : فارس بعطوش
القسم: 2 تقني رياضي - هندسة ميكانيكية	اللقب :	الإسم :

الموضوع : جهاز تنقيب الأوراق Perforatrice



تقديم : يمثل الشكل المقابل جهاز يدوي لتنقيب الاوراق.

توضع الورقة على الجسم (5) المثبت على القاعدة (6) ، الضغط على المقبض (1) يؤدي إلى إنتقال المثقاب (2) عموديا ما يؤدي إلى ثقب الورقة ، يتم رجوع المقبض والمثقاب آليا بواسطة النابض (3) . ملاحظة : يمكن تغيير المثقاب للحصول على أشكال مختلفة للثقب .



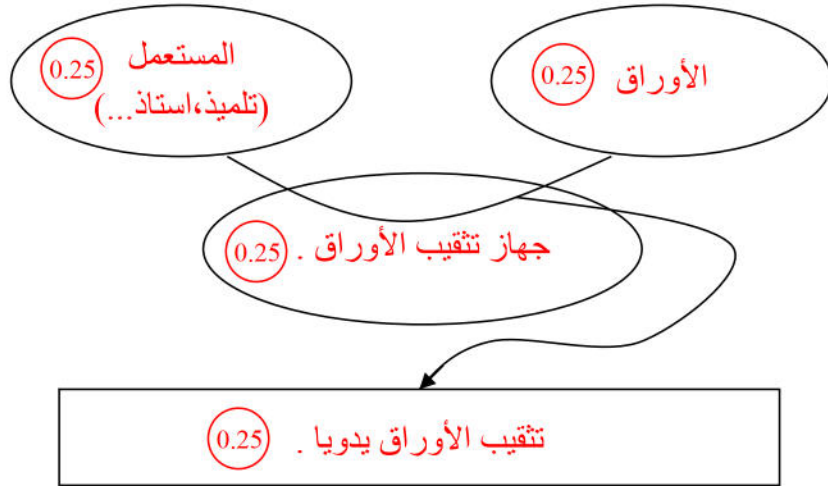
7	2	برغي (Vis)	E 36	
6	1	قاعدة (Socle)	Al Cu 6 Mg 2	
5	1	هيكل -جسم- (Corps)	EN-GJS 350-22	
4	1	محور (Axe)	25 Ni Cr W 6	
3	1	نابض (ressort)	Cu Sn 8 Pb 6 Nb	
2	1	مثقاب (poinçon)	X 6 Cr Ni Ti 18 10	
1	1	مقبض (poignée)	Plastique	
الرقم	العدد	التسمية	المادة	ملاحظة

السلم : 1:1	إختبار الفصل الاول في مادة التكنولوجيا - جهاز تنقيب الأوراق -	2014 / 12 / 02
ثانوية أحمد خبابة - برج الغدير		رقم : 01

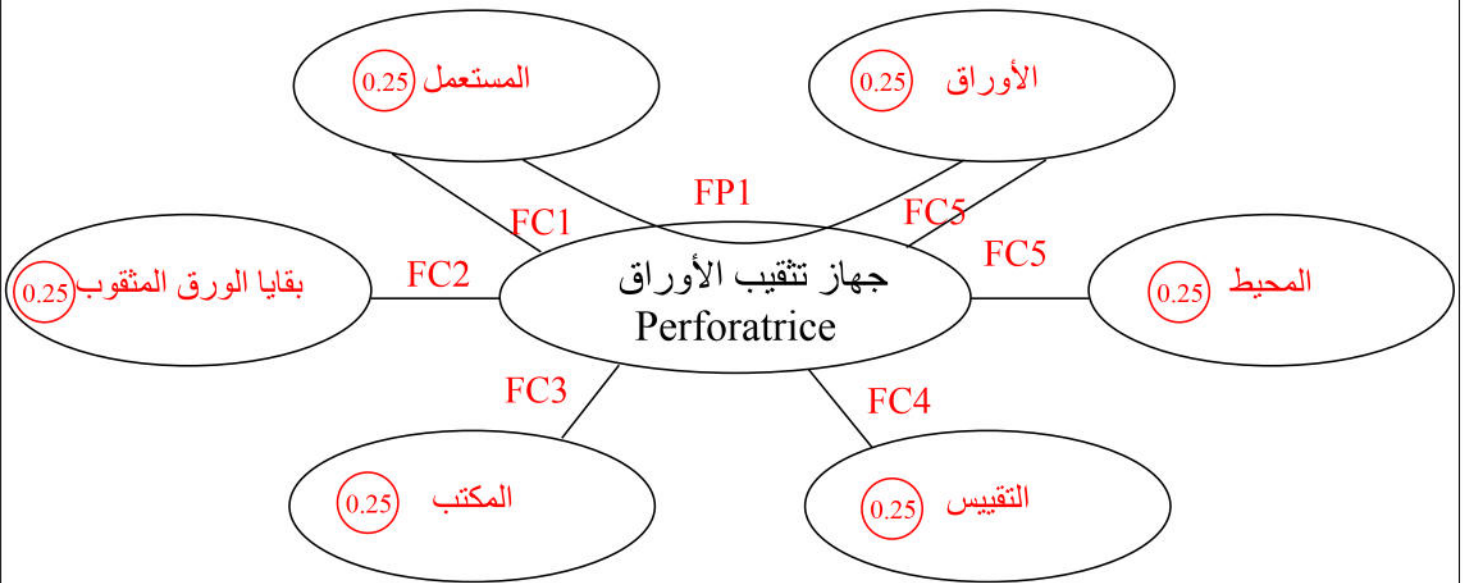
التاريخ : 2014 / 12/ 02	تصحيح اختبار الفصل الأول في مادة التكنولوجيا	ثانوية أحمد خبابة - برج الغدير
المدة : 2 سا		الأستاذ : فارس بعطوش
القسم: 2 تقني رياضي - ه ميكانيكية	اللقب :	الإسم :

1 - الدراسة التكنولوجية: أجب مباشرة على كافة الأسئلة الموجودة على الوثائق: 5/2، 5/3، 5/4.
1-2 التحليل الوظيفي: (6/20)

1-1-2 عبر عن الاحتياج لجهاز تنقيب الأوراق باستعمال مخطط: حيوان ذو قرنين (Bête à corne).

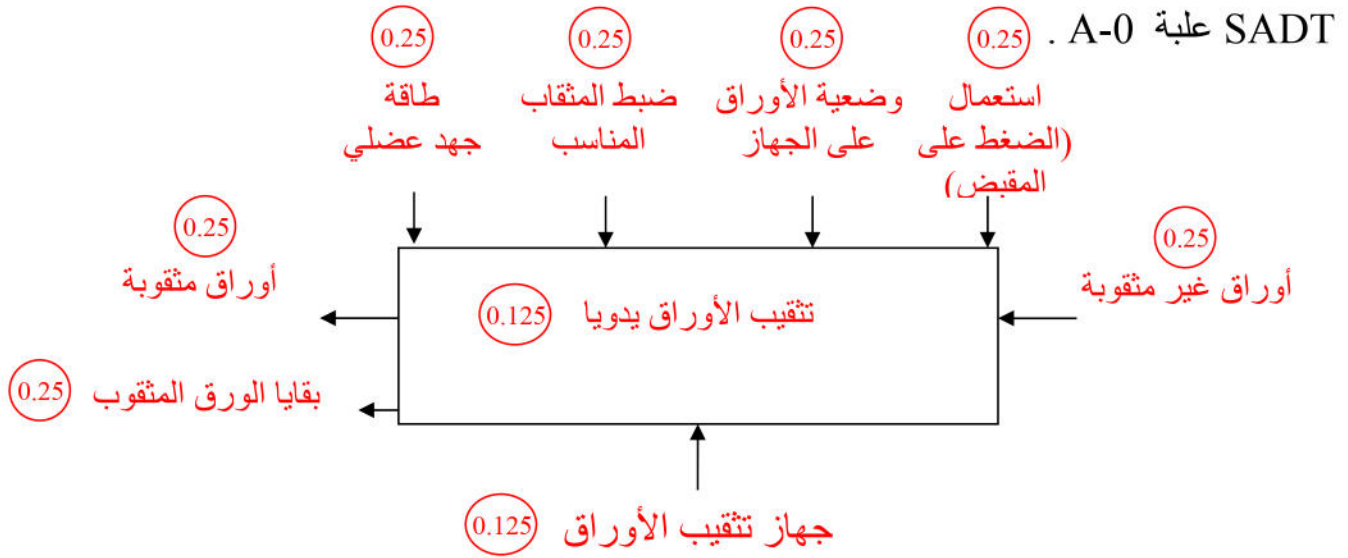


2-1-2 عبر عن مختلف وظائف الخدمة لجهاز تنقيب الأوراق باستعمال المخطط التجميعي للوظائف.



- و 1 : FP1 : تنقيب الأوراق يدويا بطريقة بسيطة. (0.25)
- و مك 1 : FC1 : سهولة الاستعمال وحماية المستهلك من أخطار الإستعمال. (0.25)
- و مك 2 : FC2 : تجميع وتخزين بقايا الأوراق وعدم تنائها على المكتب. (0.25)
- و مك 3 : FC3 : الوجود في وضعية مستقرة على المكتب. (0.25)
- و مك 4 : FC4 : احترام المواصفات من ناحية التبادلية ، الصحة والأمن. (0.25)
- و مك 5 : FC5 : مقاومة مختلف تأثيرات الوسط المحيط (حرارة ، رطوبة ، أكسد...). (0.25)
- و مك 6 : FC6 : تنقيب مختلف أنواع وأحجام الورق.

3-1-2 عبر عن الوظيفة الإجمالية لجهاز تنقيب الأوراق باستعمال المخطط التنازلي :



2-2 التحليل التكنولوجي: (5/20)

1-2-2 ما هي مادة صنع الهيكل (5): حديد زهر غرافيتي كروي . (0.25)

ما هي مادة صنع المقبض (1): لدائن (بلاستيك) (0.25)
لماذا تم تصنيعه من هذه المادة: لأن البلاستيك يتميز بالخصائص التالية: الجمالية في الشكل واللون، العزل الحراري، خفة الوزن، سهولة التشكيل والكلفة المنخفضة. (0.5)

2-2-2 اشرح التعيينات التالية :

E 36 : حديد صلب.

E : صلب غير ممزوج للإنشاءات الميكانيكية . (0.125)

36: مقاومة حد المرونة و تقدر بـ (36 N/mm^2) . (0.125)

Al Cu 6 Mg 2 : سبائك الألمنيوم (دورالينوكس) . (0.125)

Al : عنصر قاعدي (الألمنيوم) . (0.125)

Cu : عنصر إضافي أول (النحاس) (0.125)

6: النسبة المئوية للنحاس وتقدر بـ 6 % (0.125)

Mg : عنصر إضافي ثاني (المغنزيوم) (0.125)

2: النسبة المئوية للمغنزيوم وتقدر بـ 2 % (0.125)

EN-GJS 350-22 : حديد زهر.

EN-GJS : حديد زهر غرافيتي كروي. (0.125) S : الصنف : كروي. (0.125)

350 : مقاومة حد الانكسار و تقدر بـ (350 N/mm²). (0.125)

22 : نسبة الإستطالة و تقدر بـ 22 % . (0.125)

25 Ni Cr W 6 : حديد صلب ضعيف المزج. (0.125)

25 : النسبة المئوية لعنصر الكربون و تقدر بـ 0.25 % . (0.125)

Ni : عنصر إضافي أول (النيكل) . (0.125)

Cr : عنصر إضافي ثاني (الكروم) . (0.125)

W : عنصر إضافي ثالث (التنغستان) . (0.125)

6 : النسبة المئوية للعنصر الإضافي الأول (النيكل) و تقدر بـ 1.5 % (0.125)

Cu Sn 8 Pb 6 Nb : سبائك النحاس (البرونز) . (0.125)

Cu : عنصر قاعدي (النحاس). (0.125)

Sn : عنصر إضافي أول (القصدير). (0.125) 8 : النسبة المئوية لعنصر القصدير و تقدر بـ 8 % . (0.125)

Pb : عنصر إضافي ثاني (الرصاص) (0.125) 2 : النسبة المئوية لعنصر الرصاص و تقدر بـ 2 % . (0.125)

Nb : عنصر إضافي ثالث (النيوبيوم) (0.125)

X 6 Cr Ni Ti 18 10 : حديد صلب قوي المزج. (0.125)

6 : النسبة المئوية لعنصر الكربون و تقدر بـ 0.06 % . (0.125)

Cr : عنصر إضافي أول (الكروم) . (0.125)

Ni : عنصر إضافي ثاني (النيكل) . (0.125)

Ti : عنصر إضافي ثالث (التيتان) . (0.125)

18 : النسبة المئوية للعنصر الإضافي الأول (الكروم) و تقدر بـ 18 % (0.125)

10 : النسبة المئوية للعنصر الإضافي الثاني (النيكل) و تقدر بـ 10 % (0.125)

2- الدراسة البيانية: (9/20)

أجب مباشرة على الأسئلة التالية (وثيقة 5/4) ثم أكمل المساقط الناقصة (وثيقة 5/5).

2 - 1 ما نوع الرسمين الموجودين على الوثيقة 5/1 وما الهدف منهما:

الرسم 1 : رسم منظوري. (0.5)

الهدف منه : إعطاء وضوح وفهم أسرع للمنتج. (0.5)

الرسم 2 : رسم تجميعي. (0.5)

الهدف منه : تمثيل المنتج بكامل مكوناته بعدد كاف من المساقط وبمقياس مناسب قصد توضيح

وتسهيل قراءة وفهم مبدأ اشتغال الجهاز. (0.5)

التاريخ : 2014 / 12 / 02

تصحيح اختبار الفصل الأول في مادة
التكنولوجيا

ثانوية أحمد خبابة - برج الغدير

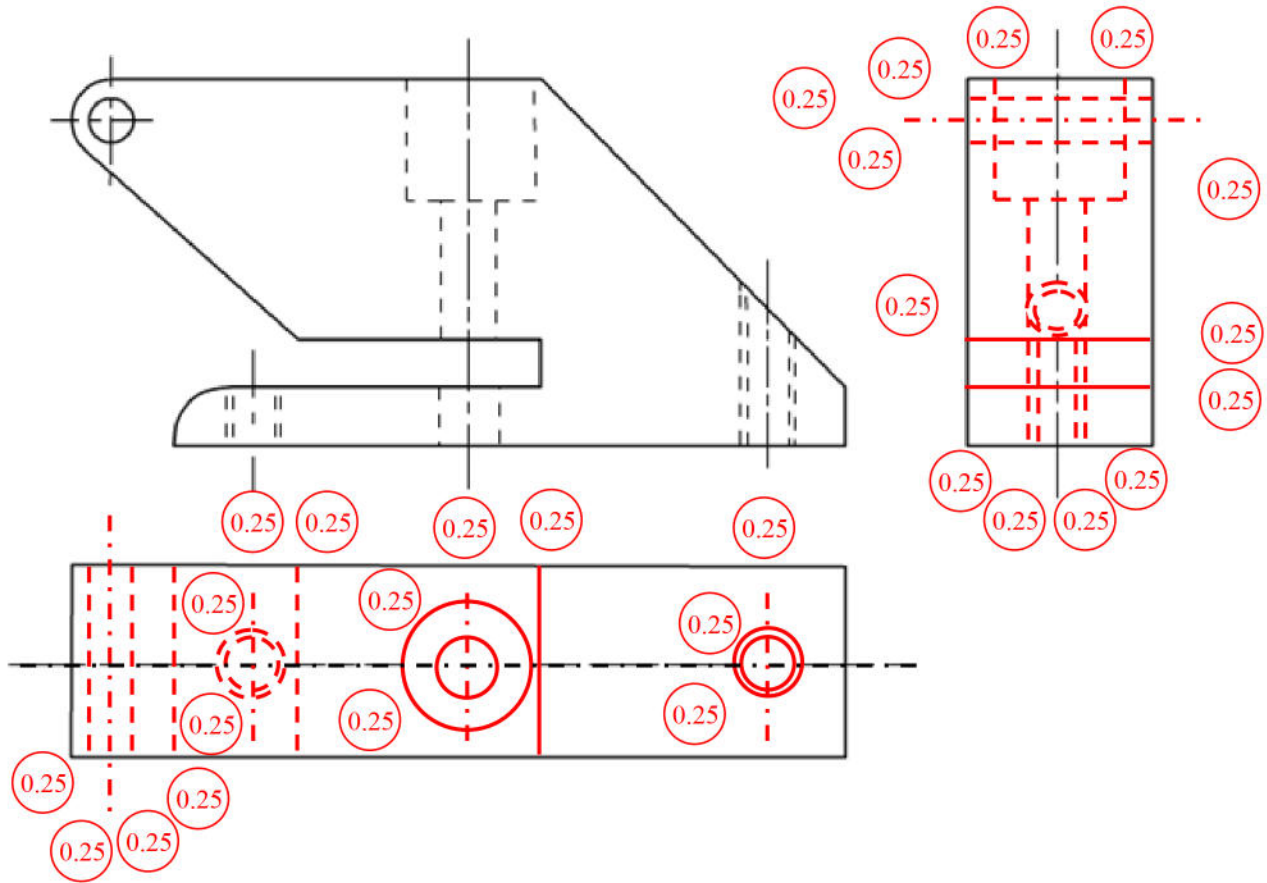
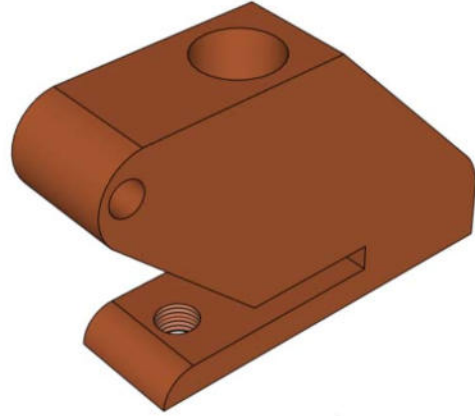
المدة : 2 سا

الأستاذ : فارس بعطوش

1-2-2 أكمل المسقط الأمامي.

2-2-2 أكمل المسقط الجانبي الأيسر.

3-2-2 أكمل المسقط العلوي.



السلم : 1:1

اختبار الفصل الأول في مادة التكنولوجيا
- جهاز تنقيب الأوراق -

2014 / 12 / 02

ثانوية أحمد خبابة - برج الغدير

رقم : 02