

التاريخ: 2021/03/04  
المدة: ساعة ونصف

المادة: العلوم الفيزيائية والتكنولوجيا  
المستوى: الرابعة متوسط

## اختبار الفصل الأول

الجزء الأول: (12 نقطة)

التمرين الأول: (6ن)

قصد دراسة بعض الظواهر المتعلقة بميدان الكهرباء، قام فوجان من التلاميذ رفقة أستاذهم في مخبر المتوسطة بإنجاز تجربتين كما يلي:



الوثيقة-2-



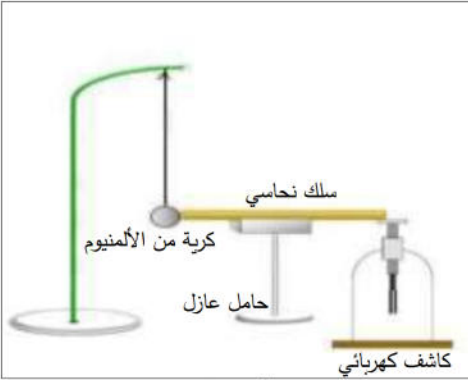
الوثيقة-1-

التجربة (01):

دلك قضيب إيبونيت بقطعة صوف ثم تقربه دون تماس من كرية خفيفة من الألمنيوم ومعلقة بحامل عازل حسب الوثيقتين 1- و 2-.

التجربة (02):

جعل الكرية السابقة بعد نهاية (التجربة 01) تلامس سلك نحاسي نهايته موصولة بقرص معدني لكاشف كهربائي حسب ما توضحه الوثيقة 3-.



الوثيقة-3-

1) في التجربة (01) اكتسبت الكرية  $10^4$  إلكترونات من طرف قضيب الإيبونيت.

أ/- حدد نوع وقيمة الشحنة الكهربائية التي تحملها الكرية في هذه الحالة إذا علمت أن الشحنة العنصرية للإلكترون هي:  $e^- = -1,6 \cdot 10^{-19} C$   
ب/- فسّر علميا كيفية اكتساب الكرية لهذه الشحنة.

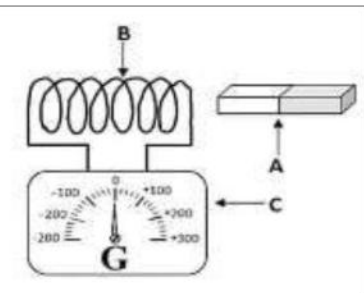
2) ما هو الفعل الكهربائي الذي يحدث لورقتي الألمنيوم على مستوى الكاشف الكهربائي في التجربة (02)؟ برّر إجابتك.

3) سمّ الظاهرة الحادثة ثم حدد نوعها في كل من التجربتين السابقتين.

4) برّر ما تتوقع حدوثه على مستوى الكاشف الكهربائي في حالة أخذ قضيب زجاجي غير مدلوك وملامسة أحد طرفيه من القرص المعدني.

التمرين الثاني: (6ن)

قصد إنتاج تيار كهربائي قام مدرس التكنولوجيا بالتجربة الموضحة في الوثيقة-4-



الوثيقة-4-

1) تعرف على كل من العناصر A, B و C.

2) سجل الملاحظة التجريبية المتوقعة عند تحريك العنصر A أمام العنصر B.

ثم سمّ الظاهرة الفيزيائية التي تُبرزها هذه التجربة.

3) أعط مثالا من الحياة اليومية عن جهاز يعتمد مثل هذه الظاهرة في إنتاجه للتيار الكهربائي.

4) عند استبدال العنصر C لتركيب الوثيقة-4- بجهاز آخر يسمح بمعاينة التوتر الناتج، تم الحصول على البيان

الموضح بالوثيقة-5-:

أ/- اذكر اسم هذا الجهاز.

ب/- ما طبيعة التوتر المتولد من هذه التجربة؟ استخلص مميزات من حيث الجهة والقيمة.

ج/- احسب بيانيا قيمة كلٍّ من التوتر الأعظمي  $U_{max}$  و الدور  $T$  ثم استنتج حسابيا قيمة

كلٍّ من التوتر الفعال  $U_{eff}$  و التواتر  $f$ .

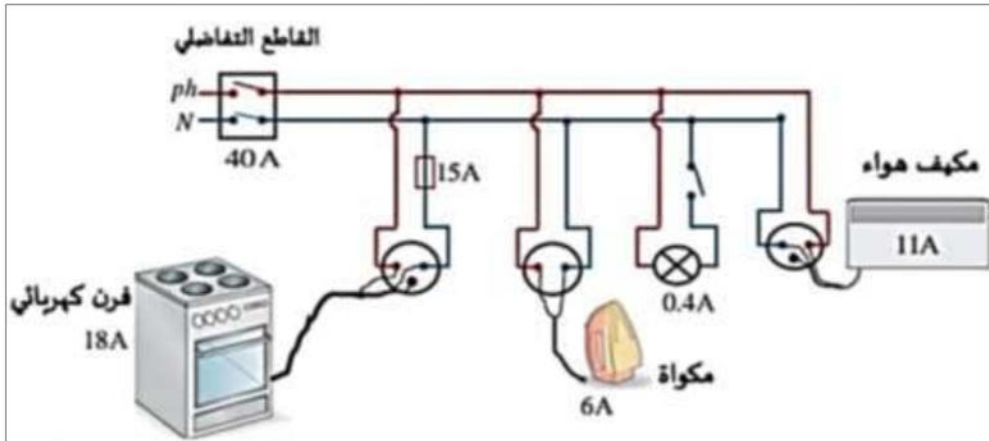
5) ارسم كيفيا مخطط التوتر الكهربائي بدلالة الزمن في حالة استبدال العنصرين A و B ببطارية.

الجزء الثاني: (08 نقاط)

الوضعية الإدماجية:

شاهدت عبر التلفاز تدخل أفراد الحماية المدنية لإخماد حريق شبّ بأحد المنازل، وبحمد الله لم تُسجّل إلا بعض الخسائر المادية لغياب الأسرة عن البيت، أمّا عن سبب الحريق فهو شرارة كهربائية.

عند الاستجواب، صرّحت الأم أنّها تركت مجموعة من الأجهزة الكهرومنزلية موصولة بالمأخذ الكهربائي نفسه في الغرفة. وكانت تصاب بصدمة كهربائية عند لمسها الهيكل المعدني للفرن الكهربائي، كما أضاف الأب أنّه أصيب كذلك بصدمة كهربائية عند إصلاح غمد المصباح واشتكى من انقطاع التيار الكهربائي عند تشغيل جميع الأجهزة الكهربائية في الوقت نفسه.



الوثيقة-6-

- يمثل رسم الوثيقة -6-

المخطط الكهربائي لمطبخ

منزل هذه الأسرة:

1) على ضوء ما درست، قدّم سببا مُحتملا للشرارة الكهربائية التي أدّت إلى نشوب الحريق.

2) مستعينا بمخطط الوثيقة -6- ومكتسباتك القبلية، اذكر أسباب المشاكل الكهربائية التي عانت منها هذه الأسرة

ثم اقترح حلولا علمية مناسبة لمعالجتها بإكمال الجدول التالي:

المشكل	السبب	الحل المقترح
الصّدمة الكهربائية عند لمس الهيكل المعدني للفرن الكهربائي		
الصّدمة الكهربائية عند إصلاح غمد المصباح		
انقطاع التيار الكهربائي عند تشغيل جميع الأجهزة الكهربائية في الوقت نفسه.		

3) أعد رسم المخطط الكهربائي السابق مع تصحيح الأخطاء وإضافة النقائص مراعي القواعد الأمنية اللازمة

لحماية الأشخاص والأجهزة من أخطار التيار الكهربائي.