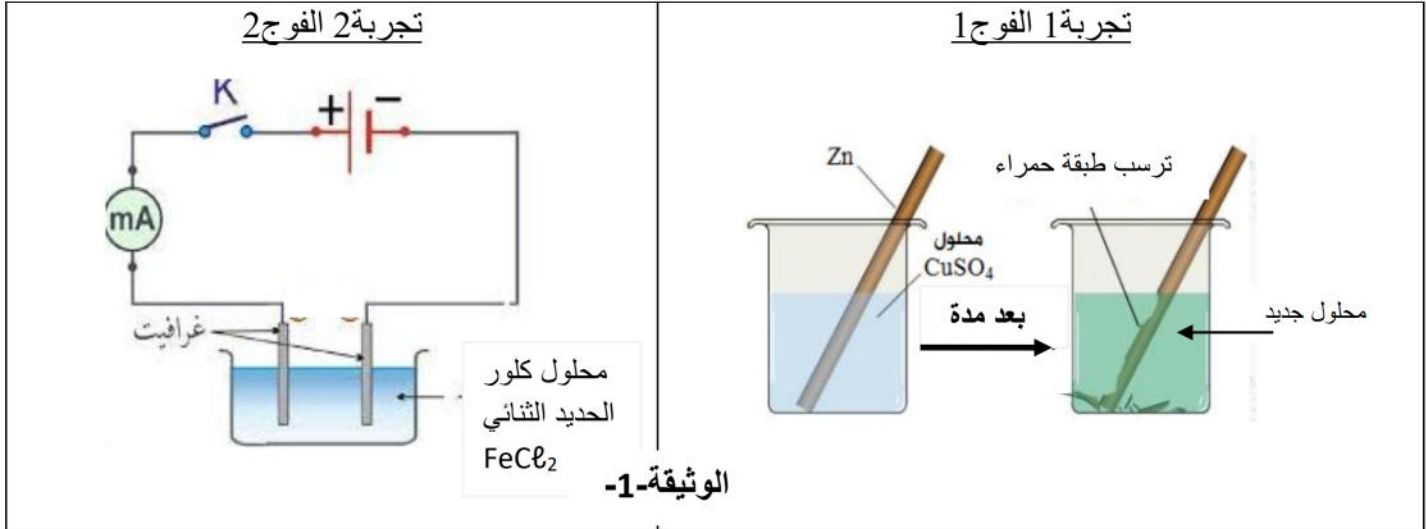


الاختبار الثالث

❖ التمرين الأول : (06 نقط)

لدراسة بعض التفاعلات الكيميائية في المحاليل الشاردية، قام فوجين من التلاميذ بانجاز التجريبتين الموضحتين في الوثيقة-1-



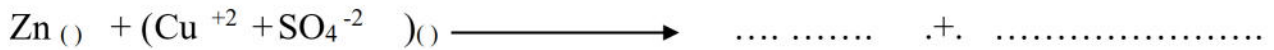
1) في التجربة 1: أضاف الفوج 1 للمحلول الناتج قطرات من هيدروكسيد الصوديوم فتشكل راسب أبيض هلامي .

- أذكر الأفراد الكيميائية المتسببة في: (ا) تشكل الراسب الأبيض الهلامي

(ب) تشكل الطبقة الحمراء على الجزء المغمور من قطعة الزنك .

(ج) اللون الأزرق لكبريتات النحاس

2) أكمل المعادلة الكيميائية للتفاعل الحادث بالصيغة الشاردية ، ثم أعد كتابتها بالصيغة الإحصائية .



3) في التجربة 2 القاطعة مغلقة و المسريان من الغرافيت :

(ا) فسّر ما يحدث على مستوى كل مسرى

(ب) عبّر عما يحدث في كل مسرى بمعادلات نصفية ثم اكتب المعادلة الإجمالية.

4) بيّن سبب وضع المحاليل الشاردية في أوعية زجاجية وعدم وضعها في أوعية معدنية.

❖ التمرين الثاني : (06 نقط)

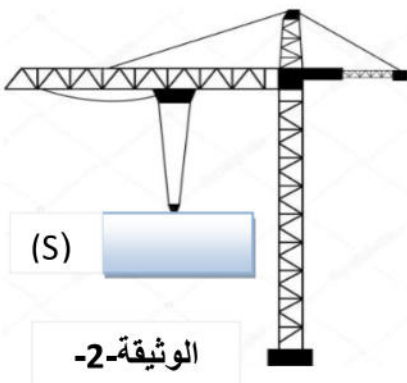
-أثناء زيارة وليد لميناء تجاري شاهد رافعة تقوم برفع حاوية (s) الى سفينة راسية ، فجأة تعطلت الرافعة وبقيت الحاوية معلقة في الهواء ، لاحظ الوثيقة-2-

1) أذكر الأفعال الميكانيكية المؤثرة على الحاوية (s) مع الترميز

2) أكتب شرطي توازن الحاوية .

3) احسب ثقلها علما أن كتلتها : (Kg/N10=g)

$$\text{Kg}1000=\text{m}.$$



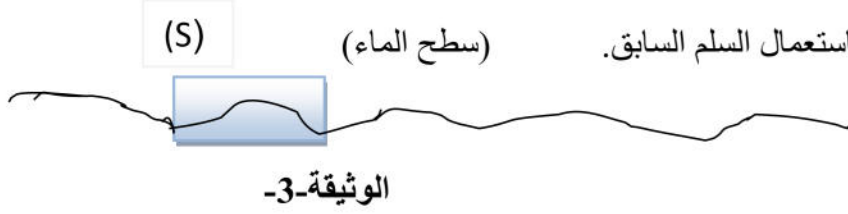
الوثيقة-2-

4) مثل الأفعال الميكانيكية المؤثرة على الحاوية باستعمال السلم : $N 5000 \longrightarrow cm1$

-بعد مدة انقطع الحبل وسقطت الحاوية في البحر و بقيت طافية فوق سطح الماء، الوثيقة-3-

1) حدّد سبب طفو الحاوية.

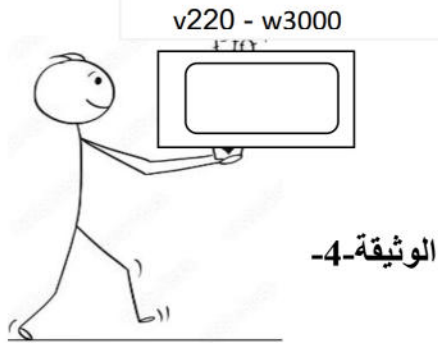
2) مثل القوى المؤثرة على الحاوية في هذه الحالة باستعمال السلم السابق.



❖ الوضعية الإدماجية : (08 نقط)

اشترى هشام فرن كهربائي وقام بحمله الى المطبخ لتوصيله بشبكة التغذية الكهربائية ، لاحظ الوثيقة-4-

1- سمّ الأفعال المتبادلة بين الفرن (f) وهشام (H) ثمّ مثلها .



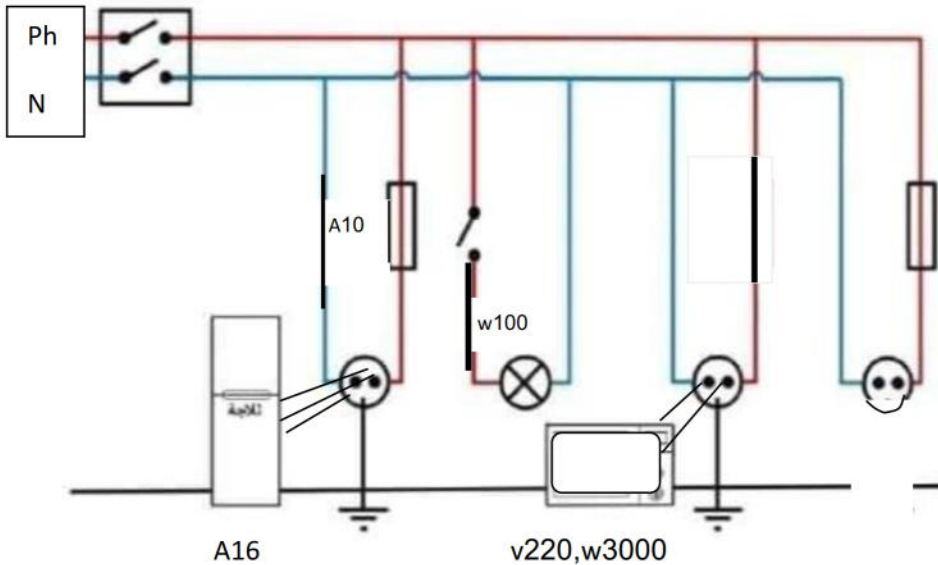
2- تمثل الوثيقة-5- شبكة توصيل التيار بالمطبخ ، لاحظ هشام انه عند توصيل الأجهزة في نفس الوقت ينقطع التيار عن الشبكة

ا) أذكر سبب ذلك مبررا إجابتك.

ب) في رأيك هل تشتغل الثلاجة في هذه الشبكة. برّر إجابتك.

3) اقترح حلا لكل مشكلة .

4) أذكر نوع التيار المستعمل في هذه الشبكة ثمّ الطريقة التي تسمح لنا بإنتاجه. قاطع الي



5) أعد رسم المخطط مع إظهار كل تعديل أو إضافة .