

التمرين الاول: " الرسم التقني "

1- قم بتحديد نوع الرسومات المقابلة

من خلال ملا الفراغات بما يناسب ؟

2- اذكر انواع اخرى غير موجودة في هذه

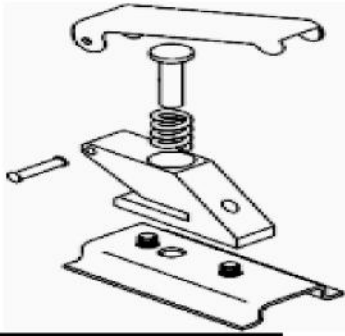
الرسومات ؟

3- ما الفرق بين المقاس والمقياس؟

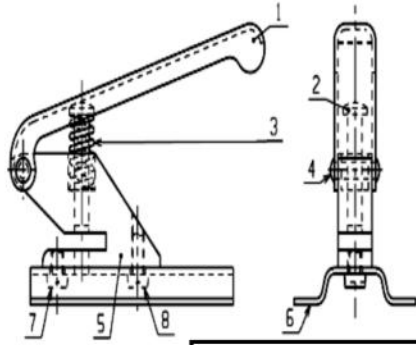
4- أي من المقاسات التالية يجب طيه او

قسمته على 2 للحصول على المقاس A4

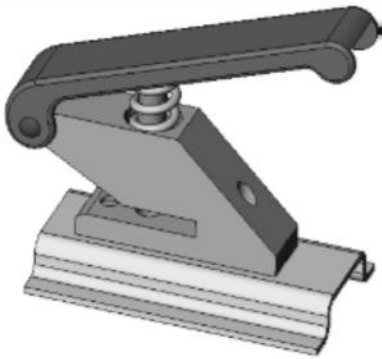
A3 A2 A5



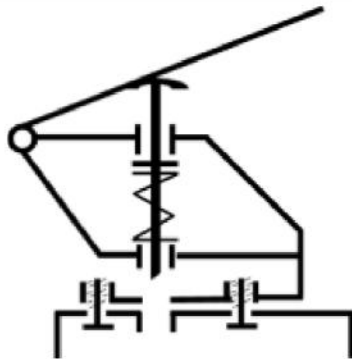
رسم



رسم



رسم



رسم

5- متى نستطيع تمثيل الخطوط المستمرة السمكة

الحدود الظاهرة الحدود المرئية الحدود الغير ظاهرة حدود المسقط

6- اختر الرمز الصحيح للطريقة الاوروبية وضع علامة (X):



7- ما هو البعد الحقيقي لقطعة مرسومة ببعد 84 mm بمقياس رسم 5/2

210 mm

210 cm

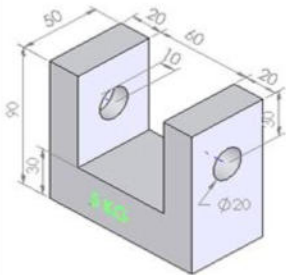
21 mm

21cm

8- احسب البعد الحقيقي لقطعة مرسومة ببعد 144 ملم وبمقياس 2/3

..... = البعد الحقيقي

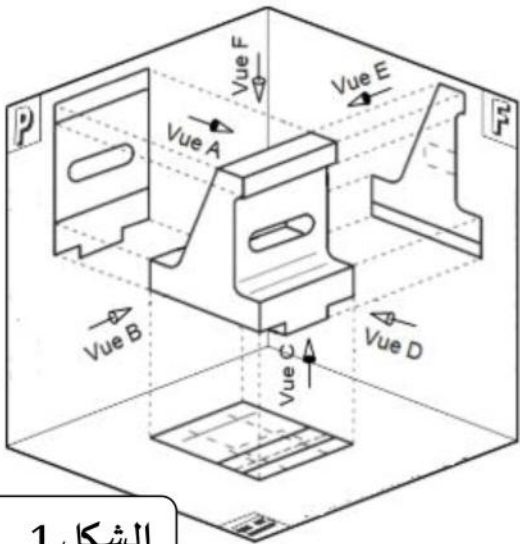
التمرين الثاني: قم بترتيب وتسمية المراحل المختلفة لانجاز القطعة المرسومة اسفله



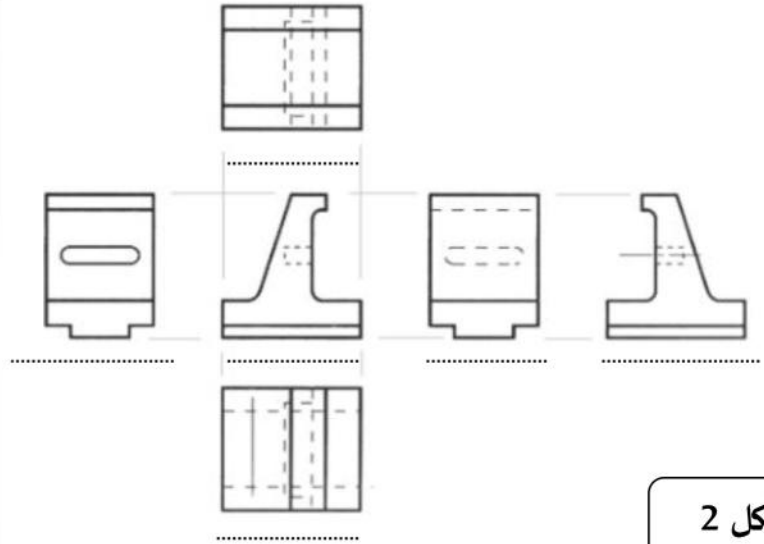
--	--	--	--	--	--	--	--	--

الترتيب	العملية

التمرين الثالث (مستويات الاسقاط واستخراج المساقط)



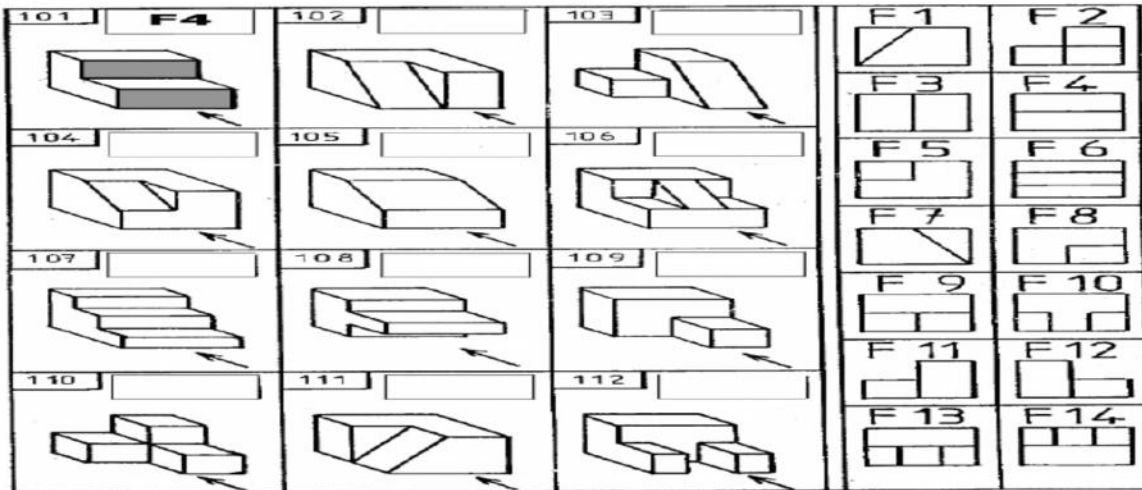
الشكل 1



الشكل 2

1- اجب على مايلي :

- مستويات الاسقاط المستعملة في الشكل 1 هي :
- قم بتوزيع اتجاهات النظر الموجودة في الشكل 1 وهي $vue(A;B;C;D;E;F)$ على المساقط الموجودة في الشكل 2 مع العلم ان الطريقة المتبعة في توزيع المساقط هي الاوروبية



2- املأ الفراغات
المرفقة للأشكال
المنظورية على
اليسار بما يناسبها
من مساقط على
اليمين مثل
F4 ← 101

3- قم بتسمية المساقط ثم اكمل المساقط الناقصة؟

