

التاريخ: 2022/03/13

المادة: الرياضيات

المدة: ساعتان

المستوى: الأولي متوسط

اختبار الفصل الثاني

ة للعدد 8965 على العدد 76.

(2) أعط المساواة التي تعبر عنها.

(3) أنجز القسم للعدد 25 375 13

(4) أعط المدور

(5) أكمل الجدو

375,25			إلى الود
قصان للحاصل		
يادة للحاصل		

مدرسة "الرجاء والتفوق" الخاصة

 Ecole Erradja wa Tafaouk

 ÉCOLE PRIVÉE

التمرين الثاني:

(1) ارسم الدائر

(2) عين النقطة

(3) احسب قيد

(4) عين النقطة K حيث تكون O منتصف [SK].

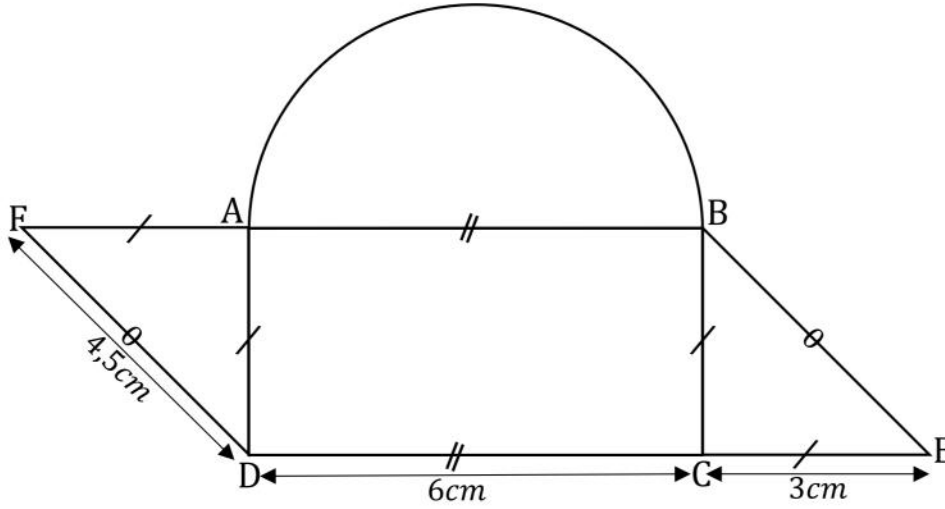
(5) ما نوع الرباعي ASBK؟ علل.

(6) احسب محيط الدائرة (C).

نأخذ: $\pi = 3,14$.

التّمرين الثالث: (5ن)

إليك الشّكل التّالي:



(1) احسب محيطه.

(2) احسب مساحة الشّكل بـ cm^2 و m^2 .

الوضعية الإدماجية: (6ن)

لعمّ أحمد قطعة أرض مستطيلة الشّكل أراد إحاطتها بسيّاج ومن أجل ذلك الغرض وضع أعمدة بحيث تكون المسافة بين كل عمودين $3m$.

(1) إذا كان طول السيّاج اللازم هو $2700m$ فما هو عدد الأعمدة المستعملة؟

- قام العمّ أحمد بدراسة مشروعه المتمثل في إنتاج عصير اللّيمون الطّازج، حيث أنّ كلّ شجرة تنتج $50 Kg$ من اللّيمون وكل $25kg$ من اللّيمون يعطي $20l$ من العصير.

(2) إذا كانت كمية اللّيمون التي يطمح إلى إنتاجها هي $4000l$ ، ما هو عدد أشجار اللّيمون التي يجب أن يفرسها؟

(3) إذا علمت أنّ العمّ أحمد يُريد بيع اللّتر الواحد من عصير اللّيمون بـ $150 DA$.

- ما هو الرّبح الذي يحققه إذا باع كل الكميّة من العصير؟

اختبار الفصل الثاني

التمرين الأول: (5ن)

1- القسمة الإقليدية للعدد 8965 على العدد 76:

5	76
-	
	117
6	
-	
6	
-	
05	
-	
32	
-	
73	



المساواة

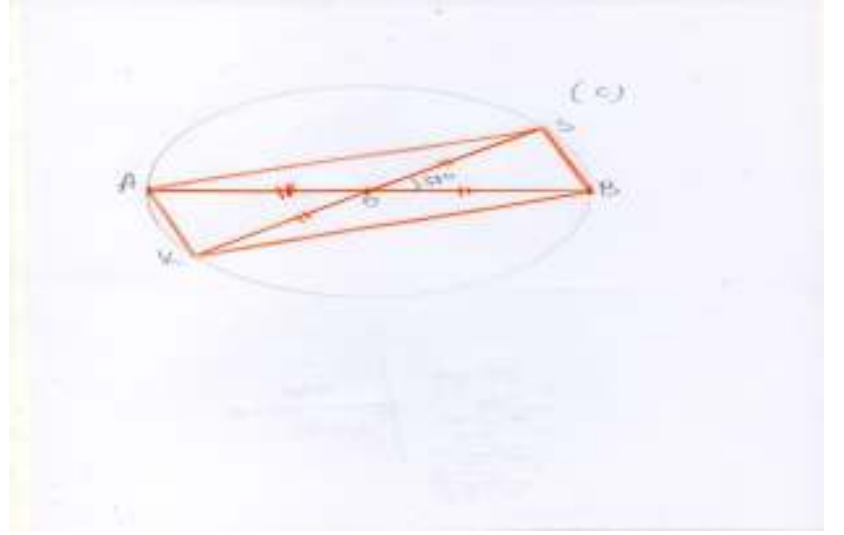
2- $17 + 73$

_ القسمة العشرية للعدد 375,25 على العدد 13

_ المدور إلى الوحدة: 29

_ أكمل الجدول أدناه

$375,25 \div 13$ $= 28,865$	إلى 0,1	إلى 0,01	إلى الوحدة
القيمة المقربة بالنقصان	28,8	28,86	28
القيمة المقربة بالزيادة	28,9	28,87	29



2- عين النقطة S من (C) بحيث $\widehat{AOS} = 37^\circ$.

3 قيس الزاوية S

5- نوع الرباعي K

6- محيط الدائر



التمرين الثالث:

1- محيطه:

محيط نصف القرص:

$$P = \frac{\pi \times d}{2}$$

$$P = \frac{3,14 \times 6}{2}$$

$$P = 9,42 \text{ cm}$$

محيط الشكل:

$$P' = 9,42 + 3 + 4,5 + 6 + 3 + 4,5$$

$$P = 30,42 \text{ cm}$$

2- مساحة الشكل القابل بال 2cm^2 و 2m^2 .

2-مساحة FDA:

$$S_2 = \frac{B \times H}{2}$$
$$S_2 = \frac{3 \times 3}{2} = \frac{9}{2}$$
$$S_2 = 4,5\text{cm}^2$$

1-مساحة BCE:

$$S_1 = \frac{B \times H}{2}$$
$$S_1 = \frac{3 \times 3}{2} = \frac{9}{2}$$
$$S_1 = 4,5\text{cm}^2$$

4-مساحة نصف الدائرة:

$$S_4 = \frac{\pi \times r \times r}{2}$$
$$S_4 = \frac{3,14 \times 3 \times 3}{2}$$
$$S_4 = 14,13\text{cm}^2$$
$$S = S_1 + S_2 + S_3 + S_4$$

3-مساحة DCBA:

$$S_3 = a \times b$$
$$S_3 = 6 \times 3$$
$$S_3 = 18\text{cm}^2$$

5-مساحة الشكل:

$$S = 4,5 + 4,5 + 18 + 14,13$$

$$S = 41,13\text{cm}^2$$

Ecole Erradja wa Tafaouk
ÉCOLE PRIVÉE

الوضعية الإدماجية: (6ن)

1- عدد الأعمدة المستعملة: 900 عمود

$$2700 \div 3 = 900$$

2- عدد أشجار الليمون التي يجب أن يغرّسها: 100 شجرة

$$L20 \longrightarrow gK25$$

$$L40 \longrightarrow gK50$$

$$4000 \div 40 = 100$$

3- الربح الذي سوف يحققه إذا باع كل الكمية من عصير الليمون:

$$4000 \times 150 = 600000\text{DA}$$