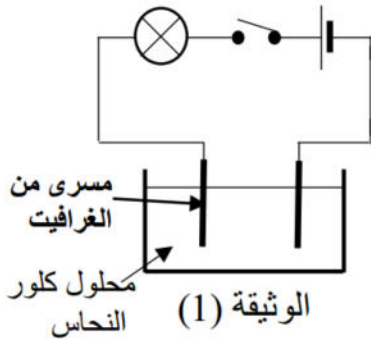


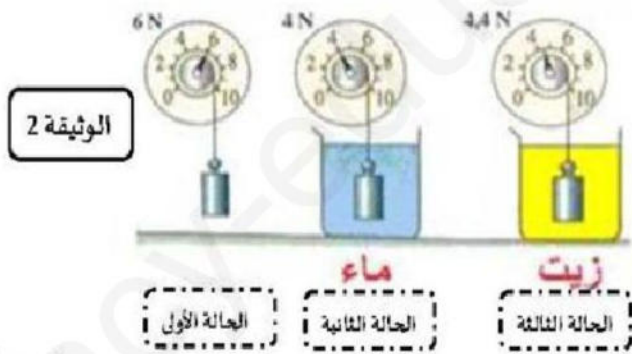
أجرينا تحليل كهربائي بسيط لمحلول شاردي كلور النحاس أزرق اللون ($Cu^{2+} + 2Cl^-$) باستعمال التجهيز التالي كما في الوثيقة 01 وذلك قصد حصول على غاز الكلور.



- 1- على ما يدل اللون الأزرق في المحلول؟
- 2- ماذا نلاحظ عند كل مسرى؟ تم قدم تفسير لذلك .
- 3- اكتب معادلة كيميائية عند كل مسرى ثم استنتج المعادلة الاجمالية .
- 4- حدد الافراد الكيميائية المتفاعلة و الافراد الناتجة .
- 5- كيف نكشف عن غاز الكلور المنطلق؟

التمرين الثاني 06 ن:

من اجل دراسة دافعة ارخميدس للسوائل قام احمد بتعليق جسم S معدني في جهاز الربيع كما هو موضح في الوثيقة 02 ثم غمره في الماء وبعد ذلك غمره في الزيت فلاحظ ان الربيع تشير في كل مرة الى قيمة معينة.



- 1- ماذا تمثل قيمة 6N و 4N؟
- 2- احسب قيمة دافعة ارخميدس في كل حالة؟
- 3- فسر سبب اختلاف قيمة دافعة ارخميدس بين الماء و الزيت .
- بغرض دراسة دافعة ارخميدس اكثر قام احمد بقطع انخيط في الحالة الثانية .

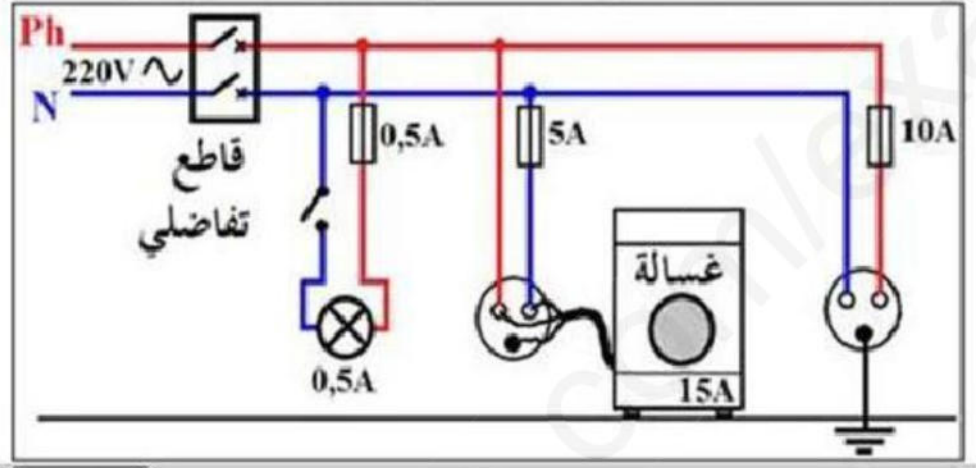
4- ا- هل الجسم يأخذ حالة توازن اثناء قطع انخيط؟ برر ذلك.

4- ب- استنتج قيمة دافعة ارخميدس اثناء غوص الجسم S

4- ج- اذكر القوى المؤثرة على الجسم S اثناء السقوط ثم مثلها بحيث $1\text{ Cm} \rightarrow 2\text{ N}$

الوضعية الإدماجية 08 ن:

اشتكى خالد لمختص كهربائي حول بعض المشاكل التي يعاني منها في منزلهم و الحوادث التي تحصل لهم ، حيث قال له ان والدته تعرضت لصدمة كهربائية عند لمسها هيكل الثلاجة المعدني وانه تعرض كذلك لصدمة كهربائية عندما أراد تغيير مصباح غرفته بعدما قام بفتح القاطعة ثم قام و عرض عليه مخطط الكهربائي لجزء من منزلهم وثيقة 03.



الوثيقة 3

انطلاقا مما سبق و بعد تفحص المخطط الكهربائي :

- 1- حدد سبب تعرض الام لصدمة كهربائية مقدم حلول لذلك .
 - 2- لماذا تعرض خالد لصدمة كهربائية رغم ان القاطعة مفتوحة ؟
 - 3- 1- اعد رسم المخطط الكهربائي بعد قيام بالتعديل عليه .
- ب- اذكر ثلاث إجراءات ضرورية يوظفها الكهربائي في مخططة من اجل سلامة المستعمل .