

المدة : ساعتان

{ الإختبار الثاني }

2022/2021

في مادة الرياضيات للسنة الأولى متوسط

**التمرين الأول : ( 04 نقاط )**

1. أنجز القسمة الإقليدية للعدد 231 على 14 معبرا عنها بالكتابة المناسبة  
-أكمل المساواة :..... + ..... × ..... = 231
2. لدى صائغ مجوهرات 231 لؤلؤة يريد استعمالها لصنع عقود , يتضمن كل عقد 14 لؤلؤة .  
✓ ما هو عدد العقود التي يمكن صنعها ؟  
✓ كم لؤلؤة تبقى معه؟

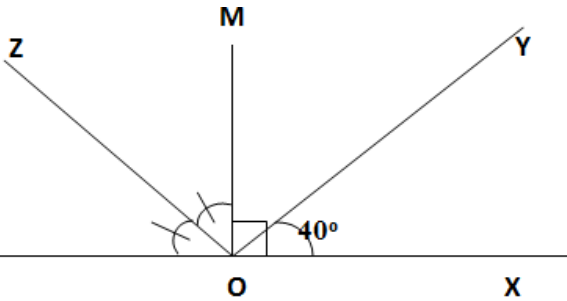
**التمرين الثاني : ( 04 نقاط )**

أكمل الجدول بـ : نعم او لا في الخانة المناسبة

العدد	يقبل القسمة على 2	يقبل القسمة على 3	يقبل القسمة على 5	يقبل القسمة على 9
495				
4632				

**التمرين الثالث : ( 04 نقاط )**

في الشكل التالي النقط L, O, X على استقامة واحدة  
- أكمّل الجدول التالي ( دون استخدام المنقلة):



اسم الزاوية	نوعها	قيسها
$\widehat{MOY}$	قائمة	
$\widehat{ZOM}$		
$\widehat{ZOX}$		

**الوضعية الإدماجية: ( 07 نقاط )**

يملك فلاح حقلا ( كما هو موضح في الشكل)

1- احسب مساحة الحقل .

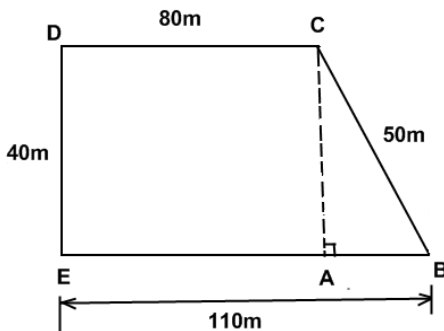
2- احسب محيط الحقل

3 - أراد الفلاح إحاطة الحقل بسياج مع ترك مدخل عرضة 4m

- احسب طول السياج اللازم لتسييج الحقل.

4- اذا كان ثمن المتر الواحد من السياج هو 50DA

- احسب كلفة السياج.



\*\*\* 01 نقطة على تنظيم الورقة \*\*\*

أساتذة المادة يتمنون لكم التوفيق

**التمرين الأول : ( 04 نقط )**

1- أنجز القسمة العشرية للعدد 718 علي 8 عمليا (بوضع العملية)  
- أكمل ما يلي:

حاصل القسمة المقرب إلى الوحدة بالنقصان هو .....  
حاصل القسمة المقرب إلى الوحدة بالزيادة هو .....  
مدور حاصل القسمة إلى الوحدة هو .....

**التمرين الثاني : ( 04 نقاط )**

أكمل الجدول بـ : نعم أو لا في الخانة المناسبة

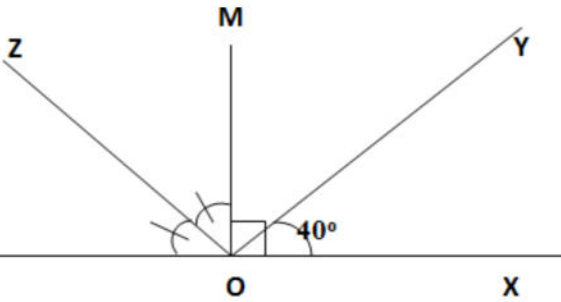
العدد	يقبل القسمة على 2	يقبل القسمة على 3	يقبل القسمة على 5	يقبل القسمة على 9
495				
4632				

**التمرين الثاني : ( 04 نقاط )**

- 1) أرسم مثلث ABC قائم في A حيث :  $AB=3\text{cm}$  ،  $AC=4\text{cm}$ .
- 2) أنشئ النقطة D نظيرة B بالنسبة إلى المستقيم (AC).
- 3) ما نوع المثلث CBD ؟ علّل .

**التمرين الثالث : ( 04 نقط )**

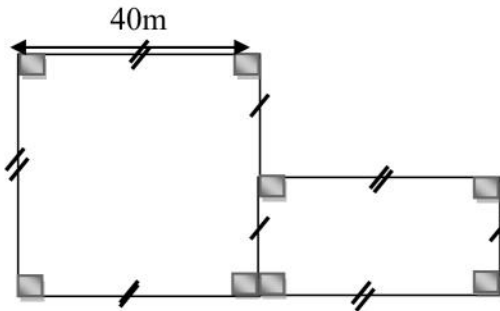
في الشكل التالي النقط L, O, X على استقامة واحدة  
- أكمل الجدول التالي ( بدون استخدام المنقلة):



اسم الزاوية	نوعها	قيسها
$\widehat{ZOM}$		
$\widehat{XOM}$		
$\widehat{LOY}$		
$\widehat{XOL}$		

**الوضعية الإدماجية: ( 07 نقاط )**

يملك فلاح حقلا ( كما هو موضح في الشكل)



- 1- احسب مساحة الحقل .
- 2- احسب محيط الحقل .
- 4- اراد الفلاح احاطة الحقل بسياج مع ترك مدخل عرضة 4m .
- احسب طول السياج اللازم لتسييج الحقل.
- 5- اذا كان ثمن المتر الواحد من السياج هو 50DA .
- احسب كلفة السياج.

\*\*\* 01 نقطة على تنظيم الورقة \*\*\*

أساتذة المادة يتمنون لكم التوفيق

المدة : ساعتان

{ الإختبار الثاني }

2022/2021

في مادة الرياضيات للسنة الاولى متوسط

**التمرين الأول : ( 04 نقط )**

1. أنجز القسمة الإقليدية للعدد 231 على 14 معبرا عنها بالكتابة المناسبة
2. أكمل المساواة :  $231 = \dots \times \dots + \dots$
3. اذكر باقي وحاصل قسمة 231 على 14

**التمرين الثاني : ( 04 نقاط )**

أكمل الجدول ب : نعم او لا في الخانة المناسبة

العدد	يقبل القسمة على 2	يقبل القسمة على 3	يقبل القسمة على 5	يقبل القسمة على 9
495				
4632				

**التمرين الثالث : ( 04 نقط )**

1. أرسم مثلث ABC قائم في A حيث :  $AC=4\text{ cm}$  ،  $AB=3\text{ cm}$ .
2. أنشئ النقطة D نظيرة B بالنسبة إلى المستقيم (AC).
3. ما نوع المثلث CBD ؟ علّل .

**التمرين الرابع : ( 04 نقط )**

1. أرسم زاوية  $\widehat{xAy}$  قياسها  $40^\circ$ .
2. عين النقطة B على نصف المستقيم [Ax) بحيث :  $AB = 4\text{ cm}$ .
3. أنشئ النقطة C نظيرة B بالنسبة إلى [Ay) .
4. ما نوع المثلث ABC ؟ برّر ذلك .

**الوضعية الإدماجية : ( 07 نقاط )**

يملك فلاح حقلًا ( كما هو موضح في الشكل )

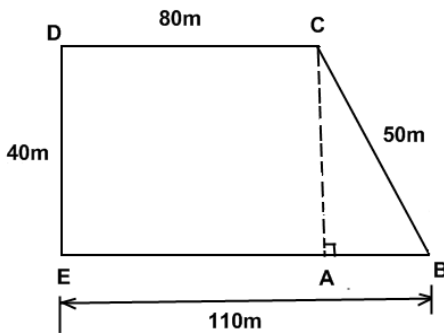
1. احسب المساحة الكلية للحقل .
2. احسب محيط الحقل

2- اراد الفلاح احاطة الحقل بسيياج مع ترك مدخل عرضه 4m

- احسب طول السياج اللازم لتسييج الحقل.

5- اذا كان ثمن المتر الواحد من السياج هو 50DA

- احسب كلفة السياج.



\*\*\* 01 نقطة على تنظيم الورقة \*\*\*

أساتذة المادة يتمنون لكم التوفيق