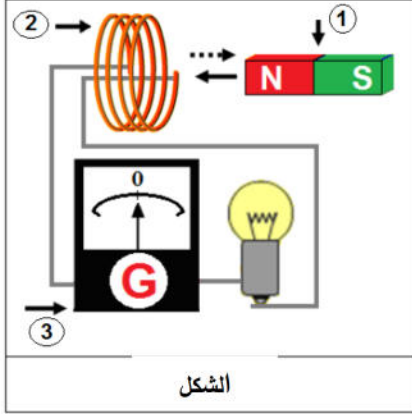


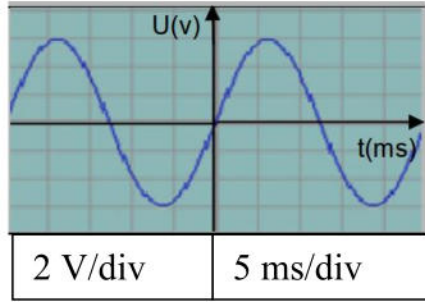
المدة: ساعة ونصف

اختبار في مادة: العلوم الفيزيائية و التكنولوجيا

### التمرين الأول (07ن):



الشكل



❖ قمت بالتجربة المبينة في الشكل في القسم:

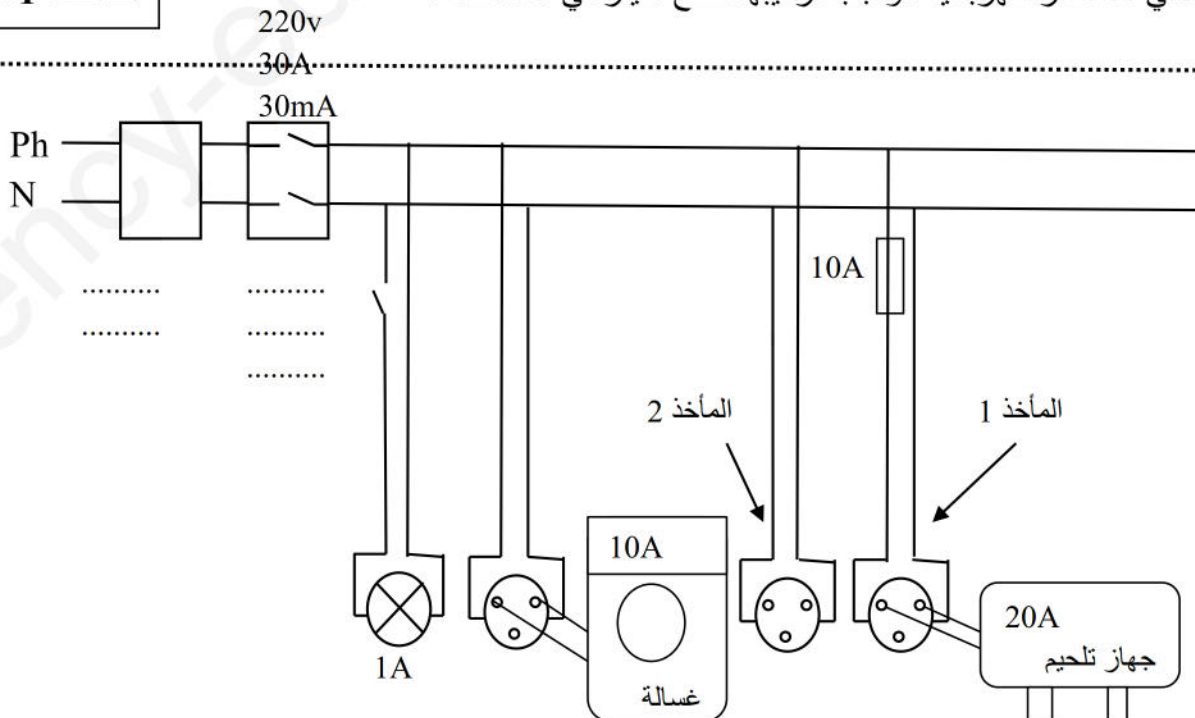
- (1) سم العناصر المرقمة؟
  - (2) عند تحريك العنصر 1 ذهابا و إيابا أمام العنصر رقم 2 ماذا تلاحظ؟ و ماذا تستنتج؟
  - (3) اعط مثال لجهاز يشتغل بنفس الطريقة مبينا مبدأ عمله.
- ❖ عند تبديل العنصر 3 بجهاز راسم الاهتزاز المهبطي تحصلنا على المخطط المقابل.

- (1) ما نوع هذا التيار مع التعليل أعط رمزه
- (2) احسب التوتر الأعظمي استنتج التوتر الفعال.
- (3) احسب الدور استنتج التواتر
- (4) عند تبديل العنصرين 1 و 2 بعمود كهربائي (4v)
  - ما نوع التيار مع التعليل و ماهو رمزه؟
  - ارسم منحنى تغيرات توتره بدلالة الزمن معتمدا على المخطط.

### التمرين الثاني (05ن):

- ❖ وقع في مستشفى بولاية الوادي حريق أدى بحياة ثمانية رضع و أرجع السبب الى حدوث شرارة كهربائية.
- ماذا يقصد بالشرارة الكهربائية (المصطلح العلمي) وكيف تحدث؟
  - ماهي العناصر الكهربائية الواجب تركيبها للحماية منها؟
- ❖ يحدث أحيانا تسرب كهربائي من الأجهزة الكهربائية الى الأرض عبر المأخذ الأرضي.
- ما هو سبب هذا التسرب؟
  - ماهي العناصر الكهربائية الواجب تركيبها لقطع التيار في هذه الحالة؟

الصفحة 1 من 2



## الوضعية الإدماجية (08ن):

لاحظ قاطن مسكن اجتماعي جديد عدّة ظواهر في جزء من التركيب الكهربائي في بيته ,  
و ذلك عند قيامه ببعض التصليحات و التعديلات لاحظ المخطط .

**الظاهرة الأولى:** عندما غير غمد المصباح أصيب بصدمة كهربائية رغم ان القاطعة مفتوحة .

**الظاهرة الثانية:** عند لمسها لهيكل الثلاجة المعدني يصاب بصدمة كهربائية .

**الظاهرة الثالثة:** عند توصيله جهاز التلحيم بالمأخذ 1 لا يشتغل جهاز التلحيم رغم مرور التيار في باقي المنزل.

**الظاهرة الرابعة:** عند توصيله جهاز التلحيم بالمأخذ 2 وتشغيله مع تشغيل الغسالة وتوهج المصباح

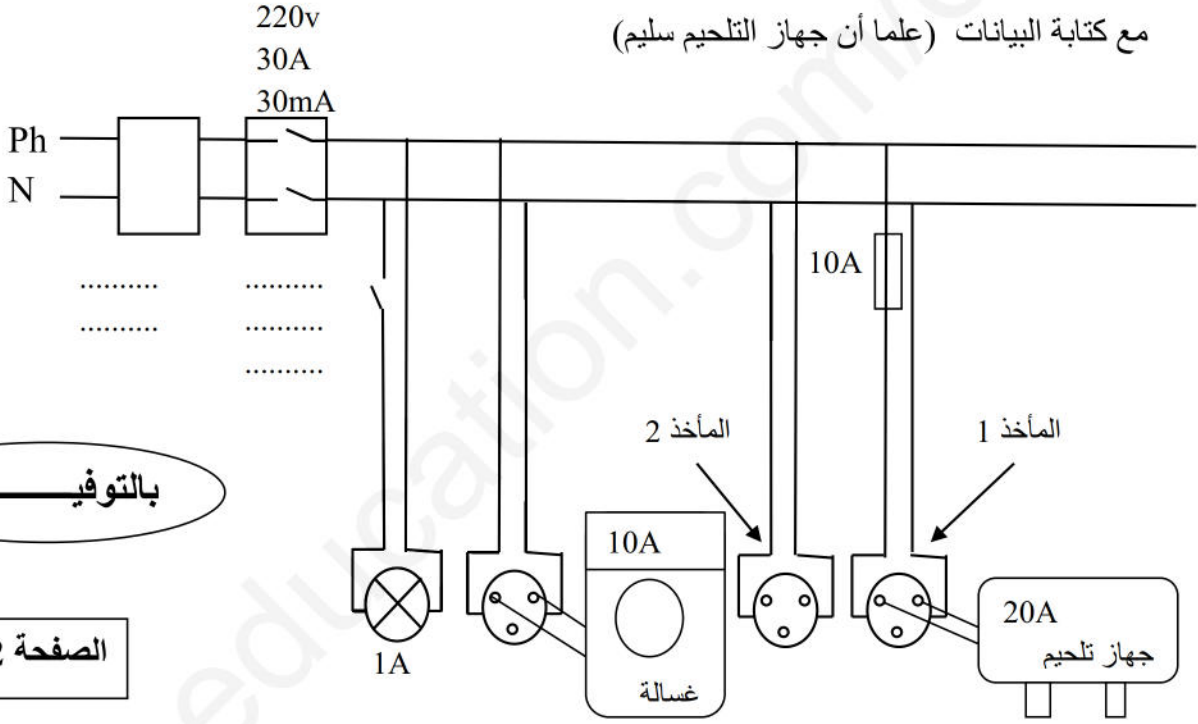
ينقطع التيار في كامل المنزل.

1. ما سبب كل ظاهرة.

2. اعط حلول تعالج فيها النقائص في كل ظاهرة مما سبق.

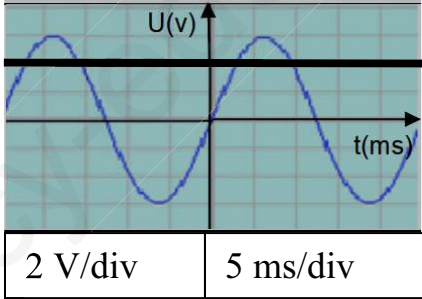
3. اعد رسم المخطط مراعيًا فيه القواعد الامنية لحماية الأجهزة و الاشخاص من أخطار التيار الكهربائي.

مع كتابة البيانات ( علما أن جهاز التلحيم سليم )



.....:اللقب
.....:الاسم
.....:القسم

الإجابة النموذجية و سلم التنقيط لاختبار مادة: العلوم الفيزيائية و التكنولوجيا

النقطة	الأجابه			
	<b>التمرين الأول(07ن):</b>			
3*0.25	❖ قمت بالتجربة المبينة في الشكل في القسم: (1) تسمية العناصر المرقمة : 1 مغناطيس 2 وشيعة 3 جهاز غلفانومتر (2) عند تحريك العنصر 3(الغلفانومتر) ذهابا و إيابا أمام العنصر رقم 2 (الوشيعة): - نلاحظ: انحراف مؤشر الغلفانومتر على يمين و يسار الصفر. - وتستننج: عند تحريك مغناطيس أمام وشيعة ينتج تيار كهربائي متغير. (3) - الجهاز الذي يشتغل بنفس الطريقة : هو الدينامو. - مبدأ عمله: يحول الطاقة الحركية الى طاقة كهربائية.			
0.25				
0.25				
0.25				
0.25				
0.5+0.5	❖ عند تبديل العنصر 3 بجهاز راسم الاهتزاز المهبطي تحصلنا على المخطط المقابل. (1) نوع هذا التيار: تيار كهربائي متناوب , التعليل: لأنه متغير في القيمة والجهة, رمزه: AC (2) حساب التوتر الأعظمي و استنتاج التوتر الفعال.			
0.25+				
0.5+0.5	<table border="1" style="width: 100%;"> <tr> <td style="width: 50%; padding: 5px;"> <math display="block">U_{max}=n \times s_v</math> <math display="block">U_{max}=3 \times 2</math> <math display="block">U_{max}=6v</math> </td> <td style="width: 50%; padding: 5px;"> <math display="block">U_{eff}= U_{max}/\sqrt{2}</math> <math display="block">U_{eff}= 6/1.41</math> <math display="block">U_{eff}= 4.25v</math> </td> </tr> </table> <p>(3) حساب الدور استنتاج التواتر:</p>	$U_{max}=n \times s_v$ $U_{max}=3 \times 2$ $U_{max}=6v$	$U_{eff}= U_{max}/\sqrt{2}$ $U_{eff}= 6/1.41$ $U_{eff}= 4.25v$	
$U_{max}=n \times s_v$ $U_{max}=3 \times 2$ $U_{max}=6v$	$U_{eff}= U_{max}/\sqrt{2}$ $U_{eff}= 6/1.41$ $U_{eff}= 4.25v$			
0.5+0.5	<table border="1" style="width: 100%;"> <tr> <td style="width: 33%; padding: 5px;"> <math display="block">T=n \times s_h</math> <math display="block">T =5 \times 5</math> <math display="block">T =25ms</math> </td> <td style="width: 33%; padding: 5px; text-align: center;">                     التحويل  <math display="block">T =25ms=0.025s</math> </td> <td style="width: 33%; padding: 5px;"> <math display="block">f=1/T</math> <math display="block">f=1/0.025</math> <math display="block">f=40Hz</math> </td> </tr> </table>	$T=n \times s_h$ $T =5 \times 5$ $T =25ms$	التحويل $T =25ms=0.025s$	$f=1/T$ $f=1/0.025$ $f=40Hz$
$T=n \times s_h$ $T =5 \times 5$ $T =25ms$	التحويل $T =25ms=0.025s$	$f=1/T$ $f=1/0.025$ $f=40Hz$		
0.5				
0.25+0.5	(4) عند تبديل العنصرين 1 و 2 بعمود كهربائي(4v) - نوع التيار: مستمر, التعليل: لأنه ثابت في القيمة والجهة, و رمزه: DC - رسم منحنى تغيرات توتره بدلالة الزمن معتمدا على المخطط.			
0.25				
				
01+01	<b>التمرين الثاني(05ن):</b>			
0.5+0.5	❖ يقصد بالشرارة الكهربائية : الاستقصار, تحدث: عند ملامسة سلك الطور للسلك الحيادي - العناصر الكهربائية الواجب تركيبها للحماية منها: القاطع الرئيسي و المنصهرة. ❖ سبب التسرب: ملامسة سلك الطور لهيكل الجهاز. - العناصر الكهربائية الواجب تركيبها لقطع التيار في هذه الحالة: القاطع التفاضلي.			
01				
01				

## الوضعية الإدماجية (08):

1. سبب كل ظاهرة: في الجدول.

2. اعط حلول لمعالجة النقائص في كل ظاهرة: في الجدول

الظاهرة	الأسباب	الحلول
الظاهرة الأولى	- لمس الشخص لسلك الطور . - عدم وجود القاطعة في سلك الطور .	- قطع التيار من القاطع الرئيسي . و تركيب القاطعة في سلك الطور .
الظاهرة الثانية	- سلك الطور يلامس الهيكل . - عدم وجود التوصيل الأرضي .	- عزل سلك الطور عن الهيكل . و تركيب التوصيل الأرضي .
الظاهرة الثالثة	- ارتفاع شدة التيار المار في كل الدارة فوق شدة التيار التي يسمح بها القاطع الرئيسي .	- تشغيل الأجهزة بالتناوب . أو الزيادة في الشدة التي يسمح بها القاطع الرئيسي . أو تغيير القاطع الرئيسي .
الظاهرة الرابعة	- تلف المنصهرة بسبب مرور تيار فيها شدته (20A) أكبر من الشدة التي تتحملها (10A) .	- تغيير المنصهرة التالفة بأخرى سليمة و مناسبة .

3. اعادة رسم المخطط مراعيًا فيه القواعد الامنية لحماية الأجهزة و الاشخاص

