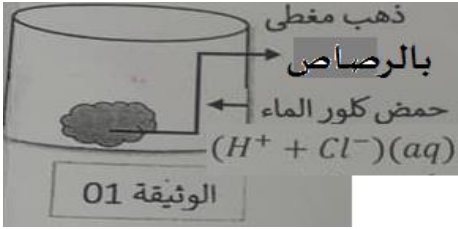


**الجزء الأول: (12ن)**

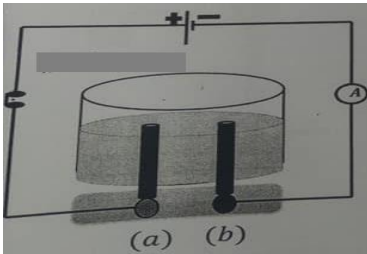
**التمرين الأول (5 ن)**

وجد أحمد قطعة من ذهب لكن جزء منها مغطى بمعدن الرصاص Pb(s) فأراد تنقيتها و الاستفادة منها فنصحته صديقه بسكب كمية من حمض كلور الماء (aq)  $(H^+ + Cl^-)$  على الجزء المغطى فلاحظوا تشكل محلول كلور الرصاص صيغته الإحصائية  $PbCl_2$  (aq) وانطلاق غاز كما تبينه الوثيقة 1



- 1- سم الغاز المنطلق و كيف يتم الكشف عنه
- 2- أكتب الصيغة الشاردية لمحلول كلور الرصاص
- 3- أكتب معادلة التفاعل الكيميائي الحاصل بالصيغة الشاردية بين محلول حمض كلور الماء و معدن الرصاص مع ذكر الحالة الفيزيائية

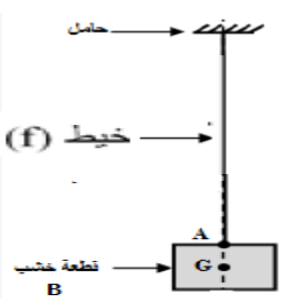
4- من أجل استعادة معدن الرصاص قام أحمد بتجربة التحليل الكهربائي البسيط لمحلول كلور الرصاص كما هو موضح في الوثيقة 2 حيث لاحظ انطلاق غاز عند المصعد و ترسب معدن عند المهبط



- أ- سم الغاز المنطلق عند المصعد و المعدن المترسب عند المهبط
- ب- عبر عن هذه الملاحظات بمعادلات نصفية عند المسريين a و b
- ت- استنتج المعادلة الإجمالية للتحليل الكهربائي البسيط

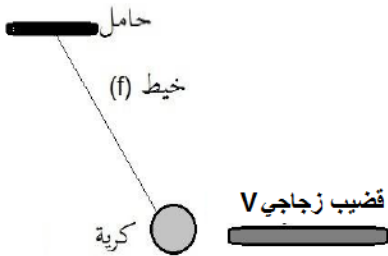
**التمرين الثاني (7ن)**

A- لدينا قطعة خشب (B) معلقة بواسطة خيط f كتلتها  $m=500g$  في حالة توازن كما تبينه الوثيقة 3



- 1- ما هي القوى المؤثرة على قطعة الخشب
  - 2- أحسب ثقل هذه القطعة إذا علمت أن  $g=10N/Kg$  ثم مثلها
  - 3- استنتج قيمة القوة الثانية ثم مثلها
  - 4- أذكر شرطي توازن هذه القطعة الخشبية
- يعطى سلم الرسم 1cm → 2N

B- نقرب قضيبا زجاجيا (V) مملوفا من كرية بيلسان (S) حتى التلامس كما تبينه الوثيقة 4



- 1- ما هي شحنة القضيب الزجاجي (V)
  - 2- صف ماذا يحدث للكرية مع التفسير
  - 3- ما هي طرق التكهرب في التجربة
  - 4- إذا علمت أن ثقل هذه الكرية هي  $P=2N$  و قوة التكهرب الذي يطبقها القضيب الزجاجي على الكرية هي  $F_{V/S}=1.5N$  وقوة شد الخيط هي  $T=2.5N$
- أ- مثل هذه القوى بيانيا باستعمال سلم رسم 1cm → 1N
- ب- برهن أن الكرية في حالة توازن بواسطة محصلة قوتين

اشترت عائلة عمر منزلا جديدا و اضطرت للانتقال إليه حيث قاموا بالتوصيلات الكهربائية لبعض الأجهزة فصادفوا عدة مشاكل المخطط النظامي للمنزل موضح في ( الوثيقة-5)

**المشكلة الأولى** أثناء دفع عمر للغسالة أصيب بصدمة كهربائية

**المشكلة الثانية** عندما أراد الأب تغيير المصباح أصيب أيضا بصدمة كهربائية

**المشكلة الثالثة** أنبوب صرف المياه مسدود بسبب ترسب الكلس فيه ( $CaCO_3$ ) فاضطر أخذها إلى مصلح الغسالة .

01- حدد في الجدول التالي الأسباب المحتملة للحوادث الكهربائية (المشكلة 1 و المشكلة 2) مع إعطاء الحلول المناسبة لتفاديها

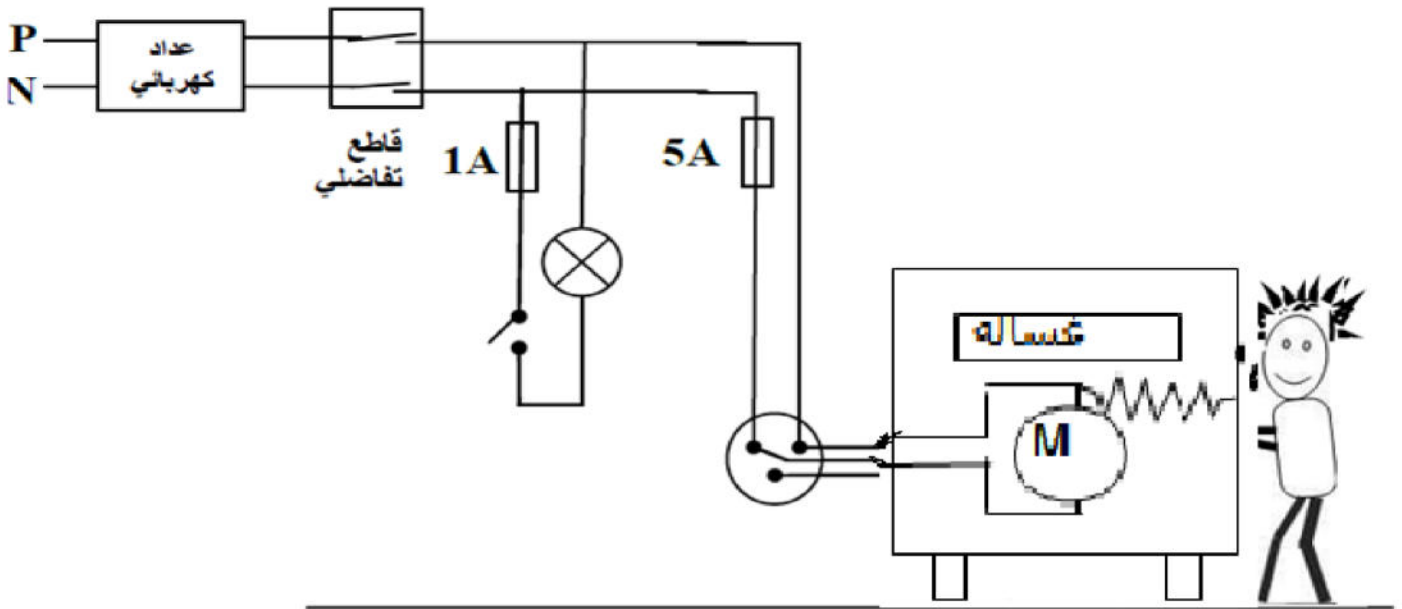
المشاكل	السبب	الحلول
المشكلة الأولى		
المشكلة الثانية		

02- كيف يتم إصلاح المشكلة الثالثة في أنابيب صرف المياه المتصلة بالغسالة؟ برر إجابتك بمعادلة كيميائية بالصيغة الشاردية؟

03- إذا علمت أن شدة القوة التي يطبقها عمر على الغسالة أثناء دفعها هي  $F_{O/M}=50N$  استنتج قيمة القوة التي تطبقها

الغسالة على عمر  $F_{M/O}$  ممثلا برسم القوتين برسم رسم  $25N \rightarrow 1cm$

04- أعد رسم المخطط الكهربائي مع إجراء التعديلات و الإضافات اللازمة لحماية الأجهزة و الأشخاص من خطر التكهرب



الوثيقة 5