

التاريخ:

2021/06/02

المادة: العلوم الفيزيائية والتكنولوجيا

المستوى: الثالثة متوسط

اختبار الفصل الثاني

الوضعية الأولى: (06 نقاط)

❖ اختر الإجابة الصحيحة، مع تعليل الاختيار.

1. الألوان الأساسية للضوء:

- الأحمر، الأخضر والأزرق.
- الأحمر، الأخضر والأصفر.

2. عند مزج الضوء الأزرق بالضوء الأصفر نتحصل على الضوء:

- الأبيض.
- الأخضر.

3. إذا كان لون المرشح أرجوانيًا فالضوء الذي تراه العين:

- أخضر + أحمر.
- أزرق + أحمر.

4. إذا كان الضوء الذي لم يمر على المرشح 'الضوء الممتص' (أحمر، أزرق وأخضر) فالضوء الذي تراه

العين:

- ظلام (أسود).
- أرجواني + أصفر.

الوضعية الثانية: (06 نقطة)

نقوم بربط الناقل الأومي الموضح في (الوثيقة 01) مع ناقل أومي

ذي الدلالة $R_2 = 28\Omega$ على التسلسل في دائرة كهربائية

تحتوي مولد، جهاز أمبير متر ذي السلم 50، يشير الجهاز إلى

التدرجة 20A، المعيار المختار 0.1A (التركيبة 01).

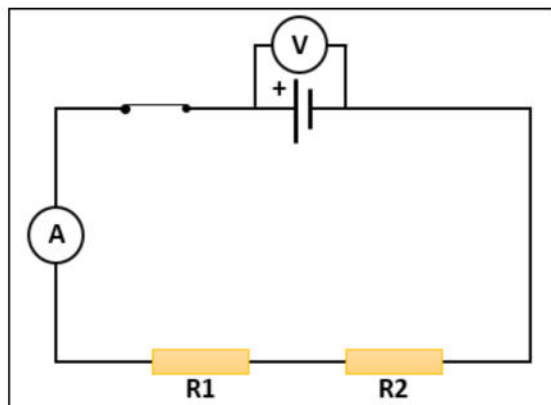
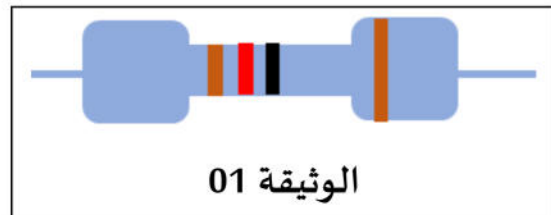
(1) حدّد قيمة الناقل الأومي R_1 الموضح في (الوثيقة 01).

(2) اكتب قانون أوم بين طرفي الناقل الأومي.

(3) احسب شدة التيار الكهربائي المارة في الدارة.

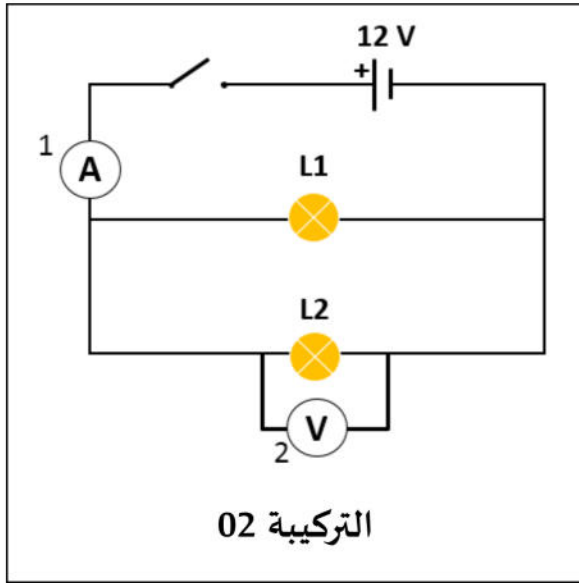
(4) استنتج القوة المحركة بين طرفي المولد.

التركيبة 01



الوضعية الثالثة: (8 نقاط)

- تبين (التركيبة 02) جزء من مخطط لدارة كهربائية منزلية، تحتوي على مصباحين متماثلين مربوطين على التفرع، بما أنك درست ميدان الكهرباء، أجب على ما يلي:



- (1) سمّ العناصر المرقمة 1 و2. وحدد دورها.
- (2) هل يمكن ربط (العنصر 02) في دارة كهربائية، على التسلسل؟ -علّل إجابتك.
- (3) استنتج قيمة التوتر الكهربائي بين طرفي المصباحين $L1$ و $L2$.
- (4) اكتب قانون الشدّات في هذا النوع من الرّبط.
- إذا علمت أنّ شدّة التيار الكهربائي المارة في الدارة $I = 3A$.
- (5) اكتب قانون استطاعة التحويل الكهربائي في الدارة الكهربائية، ثمّ استنتج قيمتها في المصباحين $L1$ و $L2$.



Ω∅εωρ العلم بالتعلم ○○○○○○○○

التاريخ: 2018/02/28
المدة: ساعتان

المادة: الفيزياء

المستوى: الثالثة متوسط

التصحيح النموذجي لاختبار الفصل الثاني

العلامة		عناصر الإجابة	السؤال	التمرين
المجزأة	الكلية			
06	1.5	• الألوان الأساسية للضوء الأبيض: الأحمر، الأخضر والأزرق. تم تحديدها اعتمادا على اللون الغالب في كل مجال للطيف الظاهر.	س1	الوضعية الأولى
	1.5	• عند مزج الضوء الأزرق بالضوء الأصفر نتحصل على الضوء الأبيض، لأنّ الضوء الأصفر هو مزيج من الضوء الأحمر والضوء الأخضر. "التركيب الجمعي".		
	1.5	• إذا كان لون المرشح أرجواني فال ضوء الذي تراه العين: أزرق+أحمر، المرشح الأرجواني يمتص الضوء الأخضر.		
	1.5	• الضوء الذي لم يمر على المرشح 'الضوء الممتص (أحمر، أزرق وأخضر) فالضوء الذي تراه العين: ظلام (سواد). المرشح يمتص جميع الأضواء.		

06	0.5 *	1. قيمة الناقل الأومي R_1 ، اعتماداً على جدول شفرة الألوان:	س2	الوضعية الثانية
	5			
	1	$R_1 = 12\Omega$		
	1	2. قانون أوم بين طرفي ناقل أومي: $U = R * I$		
1	3. شدة التيار الكهربائي المارة في الدارة: $I = \frac{\text{المعيار} * \text{القراءة}}{\text{السلم}}$			
1.5	4. القوة المحركة بين طرفي المولد:			
		$I = 0.4 A$		
		$U = R_{tot} * I = (R_1 + R_2) * I$		
		$U = (12 + 28) * 0.4 = 1.6 V$		
		$U \leq e = 1.6V$		

شبكة تقييم الوضعية الإدماجية

العلامة		المؤشرات	الأسئلة	المعيار
الكلية	المجزأة			
01	01	• تعريف الدلالة المقترنة بكل جهاز كهربائي.	س1	الترجمة السليمة للوضعية
		• حساب الطاقة المستهلكة من طرف كل جهاز بالواط ساعي.	س2	
		• حساب الطاقة المستهلكة بالكيلوواط ساعي، استنتاج الطاقة الكلية.	س3	
		• حساب التكلفة الاجمالية.	س4	
06	01*2	1. جهاز أمبير متر: قياس شدة التيار الكهربائي المار في الدارة 2. جهاز فولط متر: قياس التوتر بين طرفي عنصر كهربائي	س1	الاستعمال الصحيح لأدوات المادة
	01	• لا يمكن ربط جهاز الفولط متر (العنصر 2) في دارة كهربائية على التسلسل، يتناسب ربطه على التفرع.	س2	

	01	<ul style="list-style-type: none"> المصباحين مربوطين على التفرع، إذا التوتريين طرفي المصباحين: $U_{TOT} = U_1 = U_2 = 12V$	س3	
	01	<ul style="list-style-type: none"> قانون الشدّات: $I_{TOT} = I_1 + I_2$ 	س4	
	01	<ul style="list-style-type: none"> قانون الاستطاعة: $P = U * I$ قيمة الاستطاعة: $P_{TOT} = P_1 + P_2$ $I_{TOT} = I_1 + I_2 = 3A$ إذن $I_1 = 1.5A$ $P_1 = U * I_1 = 12 * 1.5 = 18W = P_2$ 	س5	
0.75	0.25 0.25 0.25	<ul style="list-style-type: none"> التسلسل المنطقي للأفكار التعبير بلغة علمية دقّة الإجابة و الوحدات 	كل الأسئلة	انسجام الإجابة
0.25	0.25	<ul style="list-style-type: none"> نظافة الورقة وضوح الخط 	كل الأسئلة	الإتقان