

التمرين الأول: 3ن

$$C = (\sqrt{5} + \sqrt{10})^2 - 10\sqrt{2}$$

$$B = \frac{8 \times 10^8 \times 1,6}{0,4 \times 10^{-3}}$$

$$A = \frac{6}{5} - \frac{17}{14} \div \frac{5}{7}$$

A ، B ، C أعداد حيث:

1- أكتب A على شكل كسر غير قابل للإختزال.

2- أكتب B على شكل كتابة علمية.

3- بين أن C عدد طبيعي.

التمرين الثاني: 3ن

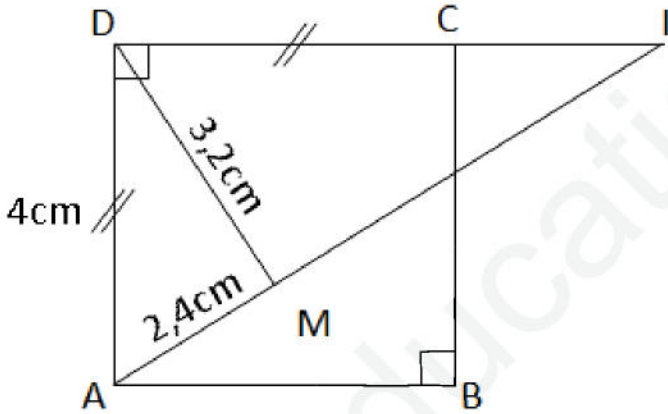
$$E = 4x^2 - 9 + (2x+3)(x-1)$$

1- أنشر ثم بسط العبارة E.

$$(2x+3)(2x-3) = 4x^2 - 9$$

3- حلل العبارة E إلى جداء عاملين من الدرجة الأولى.

التمرين الثالث: 3ن



ABCD مربع طول ضلعه 4cm.

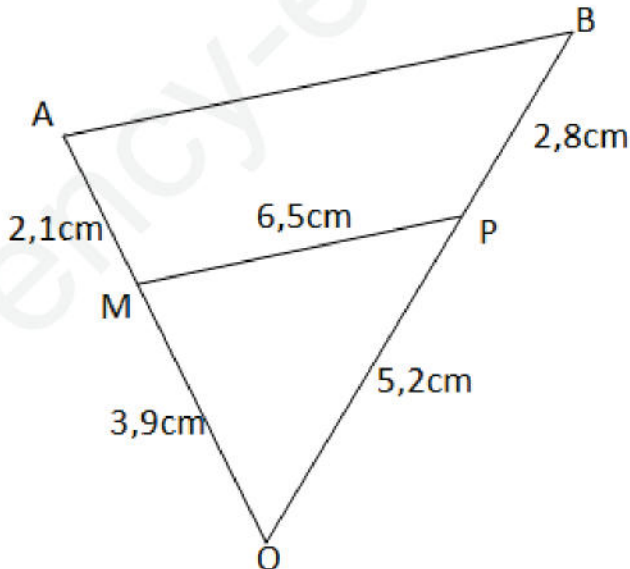
1- بين أن DAM مثلث قائم في M.

2- أحسب قياس الزاوية \hat{DAM} بالتدوير إلى الوحدة من الدرجة.

3- جد قيمة DI بالتدوير إلى الوحدة.

التمرين الرابع: 3ن

وحدة الطول هي (cm)



لاحظ الشكل جيدا. (الشكل ليس مرسوما بالأطوال الحقيقية).

$$AM=2,1$$

$$OM=3,9$$

$$OP=5,2$$

$$PB=2,8$$

$$PM=6,5$$

1- بين أن $(AB) \parallel (MP)$.

2- أحسب AB.

المسألة: 8

الجزء الأول:

تعتبر الهجرة غير الشرعية ظاهرة سلبية نظرا للمخاطر الناجمة عنها على الفرد و المجتمع، وقد سجل مؤخرا توجه 80 رجلا و 28 امرأة على متن قوارب الموت متوجهين من شاطئ الغزوات إلى جزيرة مايوركا الاسبانية. (المجموعات في كل قارب متماثلة من حيث عدد الرجال و النساء)

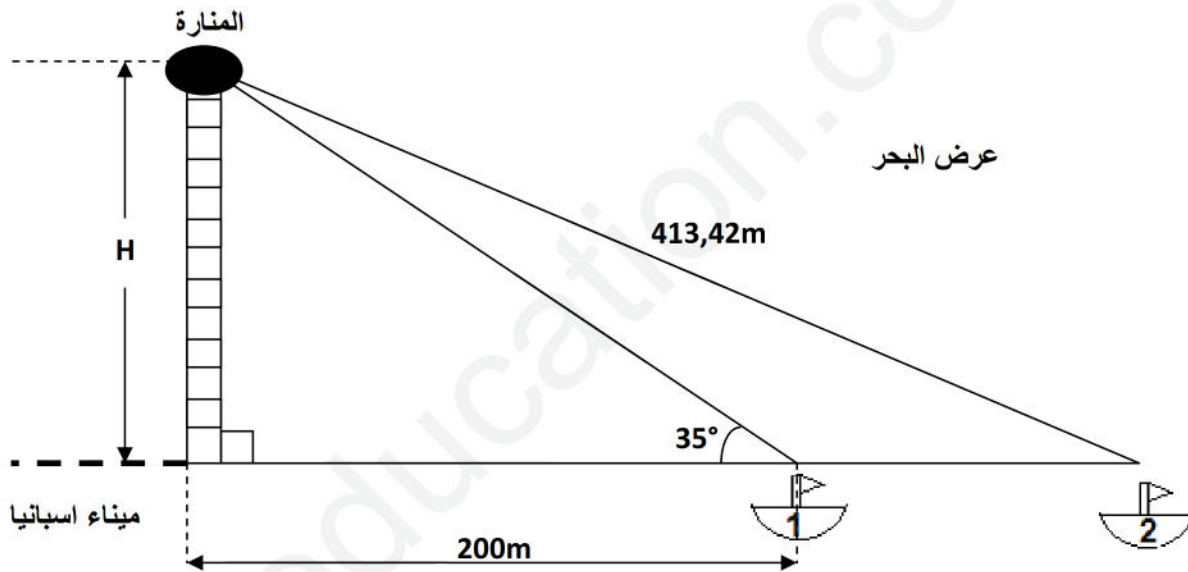
- 1- ما هو أكبر عدد من القوارب التي يمكن استعمالها للهجرة.
- 2- جد عدد الرجال و النساء في كل قارب.

ذكرت الإحصائيات المسجلة حول هذه الرحلة أنه قد هلك 50% من هذه المجموعة.

- ما هو عدد الناجين؟

الجزء الثاني:

لاحظ المخطط التالي الذي يمثل ميناء اسبانيا حيث يبعد القارب الأول عن مرسى الميناء ب 200m و المسافة بين القارب الثاني و قمة المنارة 413,42m.



1- جد H ارتفاع هذه المنارة.

2- احسب بعد القارب الثاني عن المنارة.

3- ما هي المسافة الفاصلة بين القاربين؟

تعطى النتائج بالتدوير إلى الوحدة

إذا كان القارب الأول يسير بسرعة 5m/s.

- جد المدة الزمنية التي يستغرقها للوصول إلى مرسى الميناء (تعطى العلاقة $V = \frac{d}{t}$)

نصيحة: "الوطن ليس فندقا نغادره متى نشاء ، مستقبل شبابنا في وطنهم الجزائر".

انتهى - بالتوفيق