

المستوى = الثالثة متوسط  
المدة = ساعة ونصف

متوسطة أحمد قنوج  
السنة الدراسية = 2020/2021م

الاختبار الأول في مادة الرياضيات  
التمرين الأول = (3ع)

9- رتب الأعداد الناطقة التالية ترتيباً تصاعدياً :

$$\frac{12}{45} / \frac{-4}{9} / \frac{3}{5}$$

ب - اكتب على شكل  $10^n$  كلا من :

$$10^2 + 10^3 / \frac{10^{-4}}{10^5} / (10^3)^{-2}$$

التمرين الثاني = (3ع)

ليكن العددين A و B حيث :

$$A = 3,75 \times 10^4$$

$$B = 0,00248 \times 10^{-5}$$

- اكتب كلا من A و B كتابة علمية .
- احصر كلا من A و B بين قوتين متساويتين للعدد 10 .
- أوجد رتبة مقدار كلا من A و B .

التمرين الثالث = (3ع)

مثلث EFG حيث  $EF = 5 \text{ cm}$  ،  $EG = 6 \text{ cm}$  ،  $FG = 4 \text{ cm}$  ،  
S و P منتصفا الضلعين [EF] و [EG] على الترتيب

- 1 - بين أن  $(FG) \parallel (SP)$  .
- 2 - استنتج الطول SP .

التمرين الرابع = (3ع)

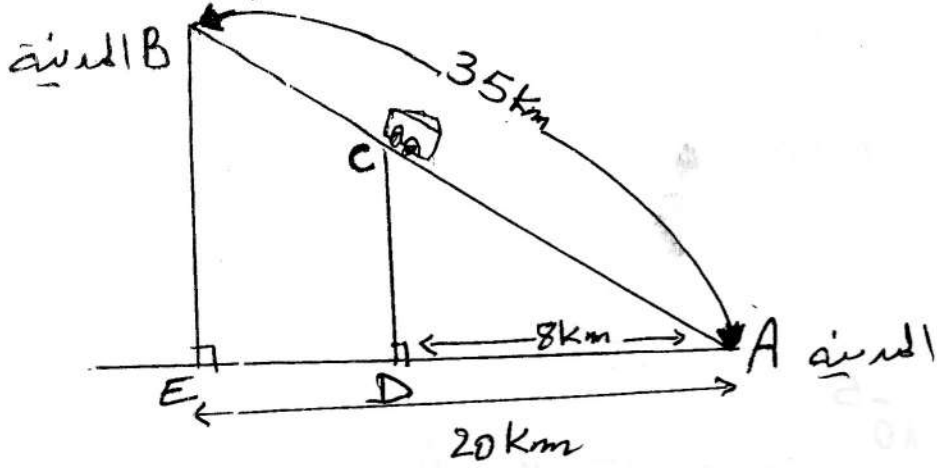
- انشئ المثلث ABC حيث  $AB = 3 \text{ cm}$  ،  $AC = 4 \text{ cm}$  ،  $BC = 3,6 \text{ cm}$  .
- انشئ بدقة الدائرة المصيعة بالمثلث ABC ، انشئ عملاً .

الوضعية الإدماجية : 8ع

يريد أحمد زيارة أقاربه في أعالي منطقة مبلية ، فسلك طريقاً من

المدينة A نحو المدينة B حيث المسافة بينهما  $AB = 35 \text{ km}$  (أنظر الشكل المعطى، الأطوال غير حقيقية) بعد وصوله إلى الموقع C، ابتعد أحمد إلى عماد البنزين فوجده لا يكفي سوى لسير مسافة  $17 \text{ km}$ ، فاختار فيما سيفعله، يرجع للتزود بالبنزين أم يكمل طريقه

- هل يستطيع أحمد الوصول إلى المدينة B؟ لماذا؟



- بالتوفيق -