

مارس 2020

المستوى: الأولى متوسط (1AM)

المدة 2سا00

اختبار الفصل الثاني في مادة الرياضيات

التمرين الاول:

A و B كسران حيث

$$B = \frac{39}{300} \quad A = \frac{35}{50}$$

1. أكمل ما يلي

$$A = \frac{35}{50} = \frac{35 \div \dots}{50 \div \dots} = \frac{\dots}{10}$$

$$B = \frac{39}{300} = \frac{39 \div \dots}{300 \div \dots} = \frac{\dots}{100}$$

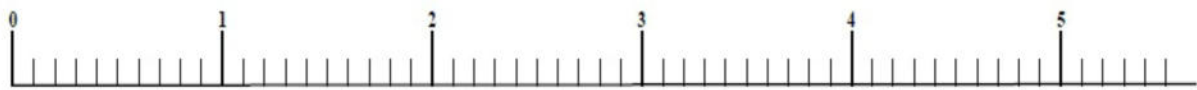
2. احسب ما يلي

$$A + B \quad A - B$$

التمرين الثاني:

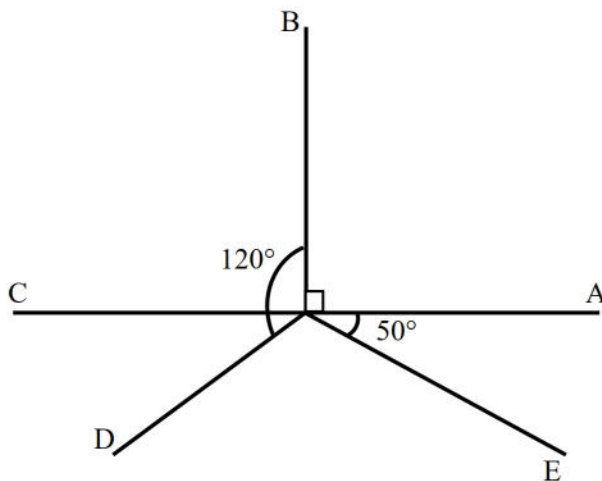
علم على نصف مستقيم مدرج وحدته $3cm$ النقاط التالية

$$A\left(\frac{11}{10}\right) \quad B\left(\frac{7}{5}\right) \quad C\left(\frac{3}{10}\right) \quad D\left(\frac{38}{20}\right) \quad E\left(3 + \frac{1}{10}\right) \quad F\left(4 - \frac{1}{10}\right)$$



التمرين الثالث:

اعد رسم الشكل باقياسه الحقيقية



حي قعلول - برج البحري - الجزائر

أكمل الجدول التالي

الزاوية	حادة	قائمة	منفرجة	مستقيمة
التسمية				
القياس				

احسب قياس الزاويتين \widehat{EOB} و \widehat{COD}

التمرين الرابع:

وحدة الطول هي (cm)

1. ارسم مثلث ABC قائم في A ومتساوي الساقين حيث $AB = AC = 5cm$
2. عين O منتصف $[BC]$
3. عين على نصف المستقيم (AO) النقطة D بحيث $OA=OD$
4. ما نوع الرباعي $ABDC$ ؟
5. احسب محيطه

الوضعية الإدماجية:

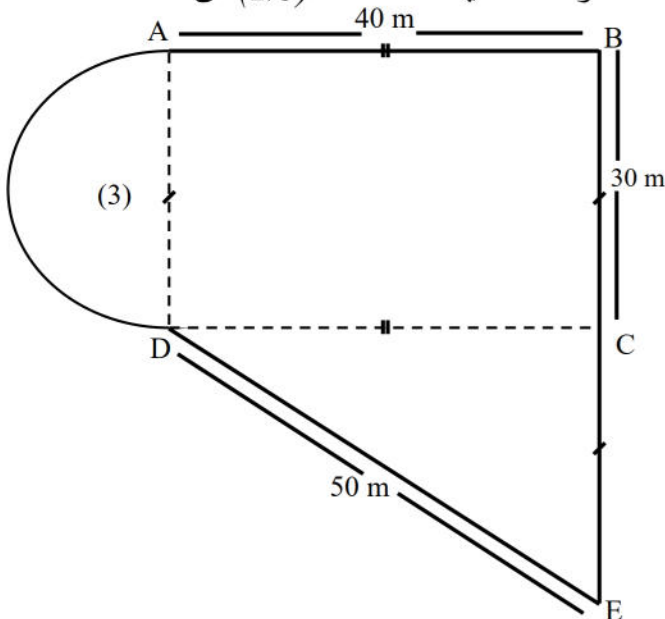
لدى الجد احمد قطعة ارض تتكون من ثلاثة اجزاء كما هو موضح في الشكل، علما ان القرص الموجود في الشكل عبارة عن نصف دائرة

1. احسب A_1 مساحة المستطيل $ABCD$
2. احسب A_2 مساحة المثلث CDE

إذا علمت ان مساحة هذه القطعة هي: $2513,25 m^2$

3. استنتج مساحة الجزء الثالث (3)
4. احسب محيط هذه القطعة

بعد ان توفي الجد احمد قسمت هذه الارض على ورثته محمد وعائشة حيث اخذ محمد (2/3) من مساحة الارض واخذت عائشة (1/3) من مساحة هذه الأرض



5. احسب المساحة التي اخذها محمد
6. احسب المساحة التي اخذتها عائشة