

الإسم : ..... اللقب : ..... القسم : 1 متوسط ....

التمرين الأول (3,5 نقطة):

$$125,025 \div 0,01 = \dots\dots\dots \quad 2902,54 \dots\dots 0,001 = 2,90254 \quad \textcircled{1}$$

$$989,21 \times \dots\dots\dots = 9892100$$

② أجب بنعم في الخانة المناسبة من الجدول الآتي:

2015	93	10516	
			يقبل القسمة على 3
			يقبل القسمة على 4
			يقبل القسمة على 5

التمرين الثاني (4 نقطة):  $A$  و  $B$  كسران حيث:  $A = \frac{34}{200}$  و  $B = \frac{39}{300}$ 

$$\textcircled{1} \text{ أكمل ما يلي: } A = \frac{34}{200} = \frac{34 \div \dots}{200 \div \dots} = \frac{\dots}{100} ; B = \frac{39}{300} = \frac{39 \div \dots}{300 \div \dots} = \frac{\dots}{100}$$

$$A \times B = \frac{\dots}{\dots} \times \frac{\dots}{\dots} = \frac{\dots}{\dots}$$

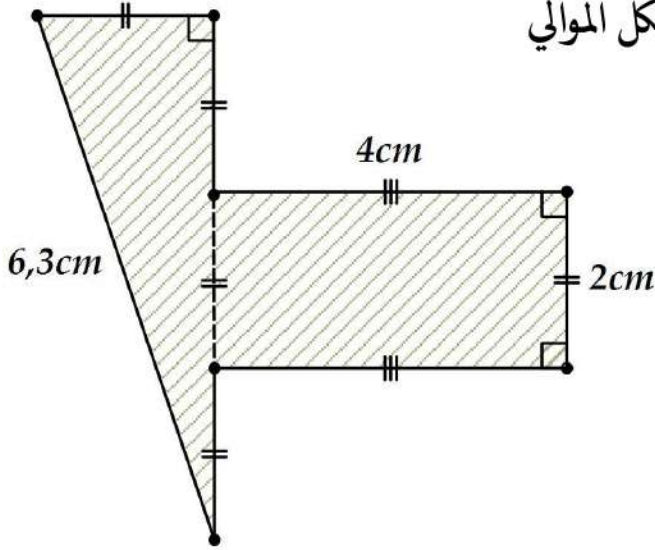
$$A + B = \frac{\dots}{\dots} + \frac{\dots}{\dots} = \frac{\dots}{\dots}$$

التمرين الثالث (4.5 نقطة):

أضئء مثلثا  $EFG$  متقايس الأضلاع طول ضلعه  $4cm$  .  
 ☞ عين الرأس  $H$  حتى يكون الرباعي  $EFGH$  معيناً.  
 ☞ عين الرأس  $A$  حتى يكون المثلث  $AEG$  قائم و  
 متساوي الساقين في  $E$   
 ☞ ماذا يمثل  $(FH)$  بالنسبة لقطعة المستقيم  $[EG]$  ؟  
 برّاجابتك.

المستقيم  $(FH)$  هو ..... قطعة المستقيم  $[EG]$  .  
 التبرير: .....

التمرين الرابع (4 نقطة): أحسب مساحة و محيط الشكل الموالي



مساحة الشكل هي : .....

طريقة الحساب:

.....  
.....  
.....

محيط الشكل هو : .....

طريقة الحساب.....  
.....

مسألة (4 نقطة):

خزان مملوء بالبنزين سعته  $350L$  ، أستهلك  $\frac{3}{10}$  من سعته في اليوم الأول ثم أستهلك  $\frac{5}{10}$  من سعته في اليوم الثاني .

① ما هي كمية البنزين المستهلكة في اليوم الأول ؟

كمية البنزين المستهلكة في اليوم الأول هي .....

طريقة الحساب.....

② ما هي كمية البنزين المستهلكة في اليوم الثاني ؟

كمية البنزين المستهلكة في اليوم الثاني هي .....

طريقة الحساب.....

③ أوجد كمية البنزين المتبقية .

كمية البنزين المتبقية هي .....

طريقة الحساب.....

④ ما هو الكسر الذي يمثل كمية البنزين المتبقية ؟

الكسر الذي يمثل كمية البنزين المتبقية هو .....

طريقة الحساب.....

التمرين الأول (3,5 نقطة):

02

$$125,025 \div 0,01 = 12502,5 \quad 2902,54 \times 0,001 = 2,90254 \quad \textcircled{1}$$

$$989,21 \times 10000 = 9892100$$

② أجب بنعم في الخانة المناسبة من الجدول الآتي:

2015	93	10516	
	نعم		يقبل القسمة على 3
		نعم	يقبل القسمة على 4
نعم			يقبل القسمة على 5

1.5

التمرين الثاني (4 نقطة):  $A = \frac{34}{200}$  و  $B = \frac{39}{300}$  كسران حيث:

① أكمل ما يلي:

$$A = \frac{34}{200} = \frac{34 \div 2}{200 \div 2} = \frac{17}{100}$$

$$A \times B = \frac{17}{100} \times \frac{13}{100} = \frac{221}{10000}$$

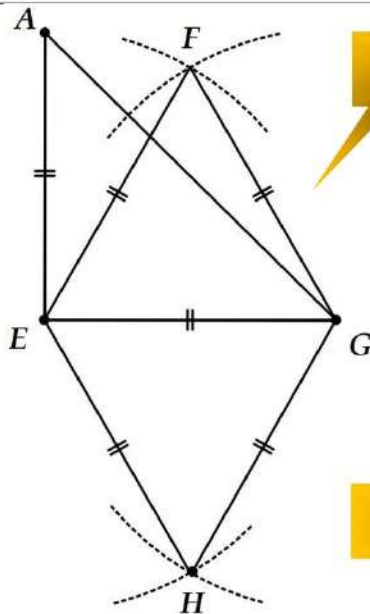
02

02

$$B = \frac{39}{300} = \frac{39 \div 3}{300 \div 3} = \frac{13}{100}$$

$$A + B = \frac{17}{100} + \frac{13}{100} = \frac{30}{100}$$

التمرين الثالث (4.5 نقطة):



03

أنشئ مثلثا  $EFG$  متقايس الأضلاع طول ضلعه  $4\text{cm}$ .  
 عين الرأس  $H$  حتى يكون الرباعي  $EFGH$  معيناً.  
 عين الرأس  $A$  حتى يكون المثلث  $AEG$  قائم و  
 متساوي الساقين في  $E$

ماذا يمثل  $(FH)$  بالنسبة لقطعة المستقيم  $[EG]$ ؟

برّر إجابتك.

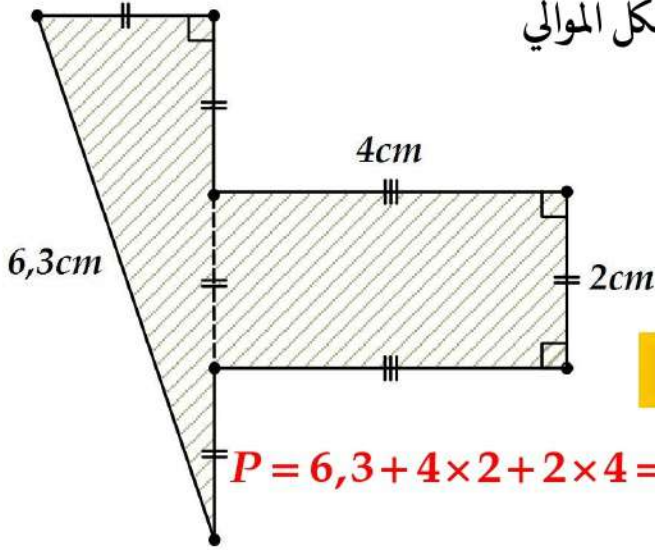
0.5

المستقيم  $(FH)$  هو محور قطعة المستقيم  $[EG]$ .

التبرير: قطرا المعين متناصفان و حاملهما متعامدان.

01

التمرين الرابع (4 نقطة): أحسب مساحة و محيط الشكل الموالي



مساحة الشكل هي :  $14 \text{ cm}^2$

طريقة الحساب:

$$S = (4 \times 2) + \left( \frac{2 \times 6}{2} \right) = 8 + 6 = 14$$

محيط الشكل هو :  $22,3 \text{ cm}$

$$P = 6,3 + 4 \times 2 + 2 \times 4 = 6,3 + 8 + 8 = 6,3 + 16 = 22,3$$

مسألة (4 نقطة):

خزان مملوء بالبنزين سعته  $350 \text{ L}$  ، أستهلك  $\frac{3}{10}$  من سعته في اليوم الأول ثم أستهلك  $\frac{5}{10}$  من سعته في اليوم الثاني .

① ما هي كمية البنزين المستهلكة في اليوم الأول ؟

كمية البنزين المستهلكة في اليوم الأول هي  $105 \text{ L}$

01

$$350 \times \frac{3}{10} = 35 \times 3 = 105$$

② ما هي كمية البنزين المستهلكة في اليوم الثاني ؟

كمية البنزين المستهلكة في اليوم الثاني هي  $175 \text{ L}$

01

$$350 \times \frac{5}{10} = 35 \times 5 = 175$$

③ أوجد كمية البنزين المتبقية .

كمية البنزين المتبقية هي  $70 \text{ L}$

01

$$350 - (105 + 175) = 350 - 280 = 70$$

④ ما هو الكسر الذي يمثل كمية البنزين المتبقية ؟

الكسر الذي يمثل كمية البنزين المتبقية هو  $\frac{1}{5}$

01

طريقة الحساب:

$$\frac{70}{350} = \frac{70 \div 70}{350 \div 70} = \frac{1}{5} \text{ أو } 1 - \left( \frac{5}{10} + \frac{3}{10} \right) = 1 - \frac{8}{10} = \frac{10}{10} - \frac{8}{10} = \frac{2}{10} = \frac{1}{5}$$