

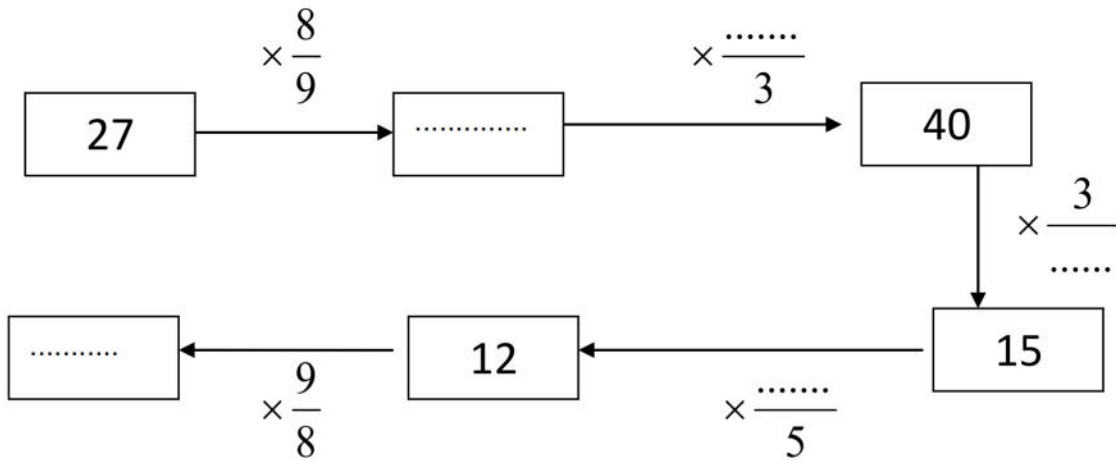
التمرين الأول: (6ن)

ضع رقم الإجابة الصحيحة في المربع المقابل لك

	الإجابة (1)	الإجابة (2)	الإجابة (3)
	نسمي (OZ.) محورا للزاوية $y\hat{O}x$	نسمي (OZ.) منصفا للزاوية $y\hat{O}x$	نسمي (OZ.) ضلعا للزاوية $y\hat{O}x$
<input type="checkbox"/>	هو العدد 3	هو العدد 4	هو العدد 6
<input type="checkbox"/>	نسمي الزاويتان $z\hat{O}x$ و $y\hat{O}z$ متجاورتان	نسمي الزاويتان $z\hat{O}x$ و $y\hat{O}z$ متجاورتان	نسمي الزاويتان $z\hat{O}x$ و $y\hat{O}z$ متناظرتان
<input type="checkbox"/>	مقيستان	متجاورتان	متناظرتان
<input type="checkbox"/>	إختزال الكسر $\frac{0,25}{0,5}$	$\frac{1}{2}$	$\frac{1}{4}$

أتمم المخطط التالي

التمرين الثاني : (2.5 ن)



الجدول التالي يمثل المقادير اللازمة لصنع كعكة ل 4 أشخاص

التمرين الثالث (5ن)

المقادير	كمية الدقيق g	حبات البيض	كمية السكر g	سعة الحليب l	كيس الخميرة
أشخاص 4	150g	4	100g	150ml	1

اتمم الجدول بالمقادير المناسبة ل 6 أشخاص

المقادير	كمية الدقيق g	حبات البيض	كمية السكر g	سعة الحليب	كيس الخميرة
أشخاص 6					

التمرين الرابع:(5.5ن)

$$\hat{BAC} = 120^\circ$$

$$\hat{ABC} = 30^\circ$$

$$BC = 6cm \quad \text{ABC مثلث فيه}$$

- أرسم المثلث معتمدا على البيانات
- أوجد \hat{BAC} ماهي طبيعة المثلث ABC ؟ برّر
- أرسم المستقيم (Δ) يعامد (BC) في النقطة H
- ثم عيّن النقطة M من (BC) حتى يكون (Δ) محورا [CM]

أتمم النقط بالرمز المناسب :

$AC \dots\dots BC$

$(AH) \dots\dots (BC)$

$AC \dots\dots AM$

$(MC) \dots\dots (AH)$

الشكل:

