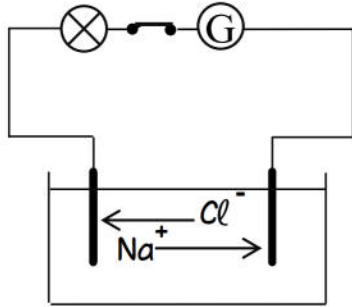


الجزء الاول: 12 نقطة

التمرين الاول : (06ن)

يمثل الشكل المقابل، تركيب تجريبي نريد تحقيقها،المسريان من الغرافيت ، عند غلق القاطعة ،



نلاحظ حركة الشوارد، بإتجاه معين كما بالشكل
01- سم الظاهرة الحادثة (التجربة المراد تحقيقها) ؟

02- حدد على الرسم : - قطبي المولد -G-

- المصعد والمهبط

- جهة حركة الالكترونات

- جهة التيار الكهربائي

03- إستنتج الصيغة الشاردية والجزئية لهذا المحلول ؟

04- فسر على المستوى المجهرى التفاعلات الكيميائية الحادثة عند المسريين بمعادلات كيميائية ؟

05- أكتب المعادلة الاجمالية للتفاعل الكيميائي ؟

التمرين الثاني: (06ن)

لاحظ الشكل المقابل

01 . سم هذا الجهاز ؟

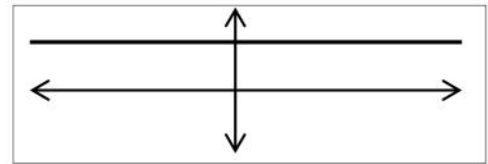
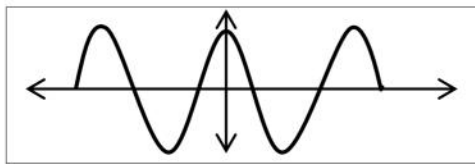
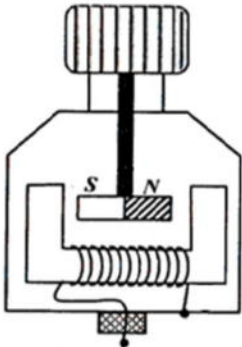
02 . ما اسم الظاهرة التي يعتمد عليها هذا الجهاز أثناء عمله ؟

03 . ما طبيعة التيار الذي ينتجه هذا الجهاز

04 . اشرح مبدأ عمل هذا الجهاز و أذكر مبدأ عمله العكسي؟

05 . بعد معاينة، التوتر الناتج لهذا الجهاز براسم الاهتزاز المهبطي،

تحصلنا على احد الوثيقتين:



. أعد رسم الوثيقة التي تمثل معاينة التوتر الذي ينتجه هذا الجهاز مبررا اجابتك ؟

الجزء الثاني: 08 نقطة

الوضعية الادماجية: (08ن)

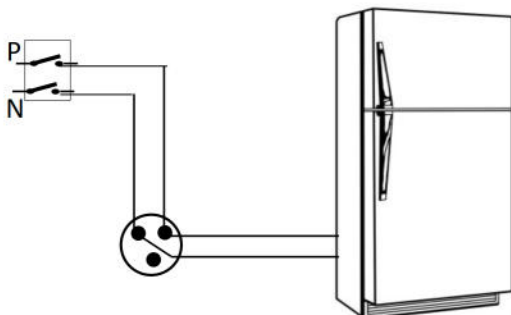
. لدينا مخطط لتركيب ثلاجة في منزل أحمد كما بالوثيقة

01 . أذكر مختلف الأخطار الموجودة في هذا التركيب

موضحا سبب كل خطر ؟

02- اقترح حولا مناسبة للحماية من الأخطار الموجودة

في هذا التركيب مدعما اجابتك برسم تخطيطي ؟



بالوفيق

الأستاذ: ب. أحمد