

التاريخ: 2020/03/01
المدة: ساعتان

المادة: رياضيات
المستوى: الأول متوسط

إختبار الفصل الثاني

التمرين الأول: (4 ن)

(1) انقل ثم أكمل الفراغ بالعدد المناسب :

$$\frac{32}{4} = \frac{8}{\dots} = \dots, \quad 0,75 = \frac{75}{\dots} = \frac{\dots}{4}$$

$$\frac{\dots}{100} \times \frac{11}{\dots} = \frac{77}{1000}$$

(2) حسب كلاً مما يلي ثم اكتب الناتج على شكل عدد عشري.

$$\frac{25}{10} + \frac{22}{10}, \quad \frac{15}{10} - \frac{50}{100}, \quad \frac{7}{100} \times \frac{3}{100}$$

التمرين الثاني: (2 ن)

علم على نصف مستقيم مدوح طول وحدته C 4 النقاط التالية:

$$A\left(2 + \frac{1}{2}\right), \quad B\left(\frac{1}{4}\right), \quad C\left(\frac{12}{8}\right)$$

التمرين الثالث: (4 ن)

عدد تلاميذ مدرسة هو 400 تلميذ انتقل منهم في نهاية السنة إلى القسم الأعلى $\frac{8}{1}$.

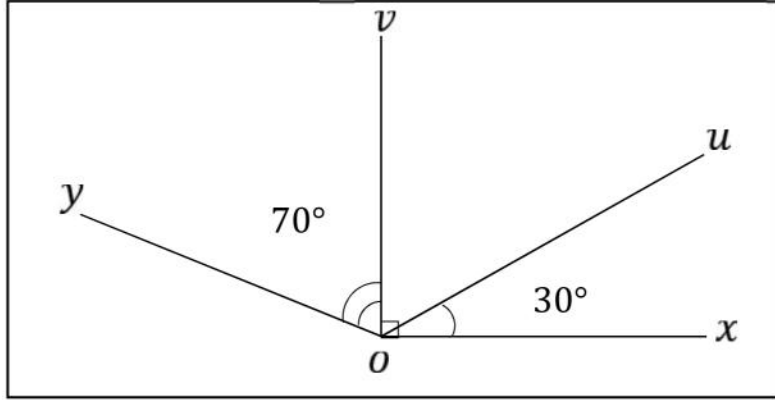
(1) ما هو عدد التلاميذ الذين انتقلوا إلى القسم الأعلى؟

شارك التلاميذ الباقون في امتحان استدراكي ونجح منهم $\frac{7}{8}$.

(2) ما هو عدد التلاميذ الذين لم ينتقلوا إلى القسم الأعلى؟

التمرين الرابع: (4ن)

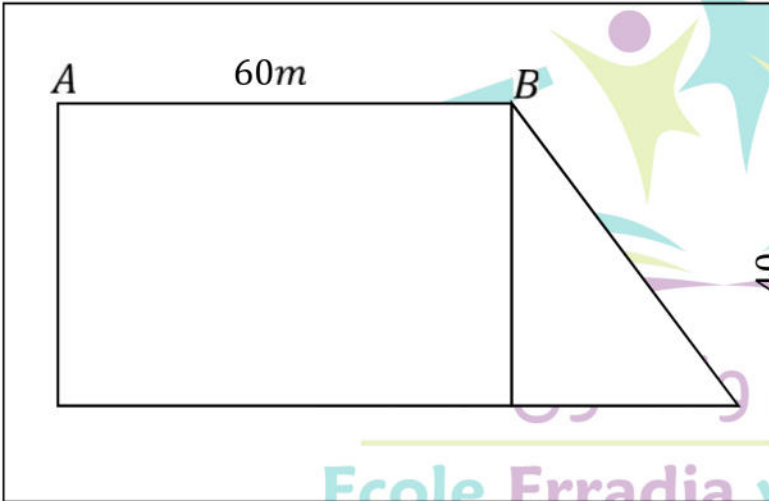
تمعن جيدا في الشكل التالي ثم أعد رسمه بقياسات الزوايا الحقيقية.



(1) ما نوع كل من الزاويتين \widehat{y} , \widehat{v} .

(2) دون استعمال المنقلة احسب قياس الزاويتين \widehat{y} , \widehat{uov} .

الوضعية الإدماجية: (6ن)



اشترى فلاح قطعة أرض الممثلة في الشكل المجاور

(1) احسب P محيط قطعة الأرض.

(2) احسب S مساحة قطعة الأرض.

(3) ما هو ثمن شراء قطعة الأرض إذا كان سعر

40000 DA المتر المربع

أحاط الفلاح أرضه بسياج وترك بابا عرضه 4m.

(4) ما هو ثمن شراء السياج إذا كان ثمن المتر الواحد منه هو 200DA؟

(5) غرس الفلاح $\frac{3}{5}$ من مساحة الأرض طماطم، ما هي مساحة الأرض غير مغروسة؟





مدرسة "الرجاء والتفوق" الخاصة
Ecole Erradja wa Tafaouk
ÉCOLE PRIVÉE

الجمهورية الجزائرية الديمقراطية الشعبية

وزارة التربية الوطنية

مديرية التربية الجزائر وسط

مدرسة "الرجاء والتفوق" الخاصة - بوزريعة -



مدرسة "الرجاء والتفوق" الخاصة
Ecole Erradja wa Tafaouk
ÉCOLE PRIVÉE

التاريخ: 2020/03/01

المدة: ساعتين

المادة: الرياضيات

المستوى: الأول متوسط

تصحيح اختبار الفصل 2

التمرين الأول: (4 ن)

(1) انقل ثم اكمل الفراغ بالعدد المناسب :

$$\frac{32}{4} = \frac{8}{1} = 8$$

$$0,75 = \frac{75}{100} = \frac{3}{4}$$

$$\frac{7}{100} \times \frac{11}{1} = \frac{77}{1000}$$

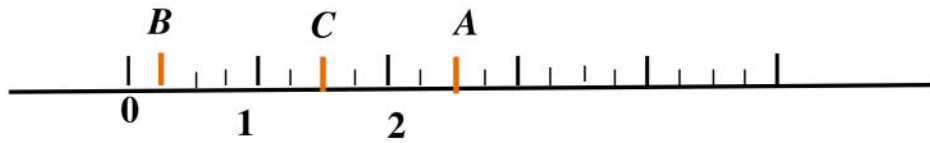
(2) احسب كلا مما يلي ثم اكتب الناتج على شكل عدد عشري.

$$\frac{25}{10} + \frac{22}{10} = \frac{25 + 22}{10} = \frac{47}{10} = 4,7$$

$$\frac{15}{10} - \frac{50}{100} = \frac{15 \times 10}{10 \times 10} - \frac{50}{100} = \frac{150 - 50}{100} = \frac{100}{100} = 1$$

$$\frac{7}{100} \times \frac{3}{100} = \frac{7 \times 3}{100 \times 100} = \frac{21}{10000} = 0,0021$$

التمرين الثاني: (2 ن)



التمرين الثالث: (4 ن)

(1) عدد التلاميذ الذين انتقلوا الى القسم الاعلى:

$$400 \times \frac{8}{10} = (400 \div 10) \times 8 = 40 \times 8 = 320$$

(2) عدد التلاميذ الذين لم ينتقلوا الى القسم الاعلى:

$$400 - 320 = 80$$

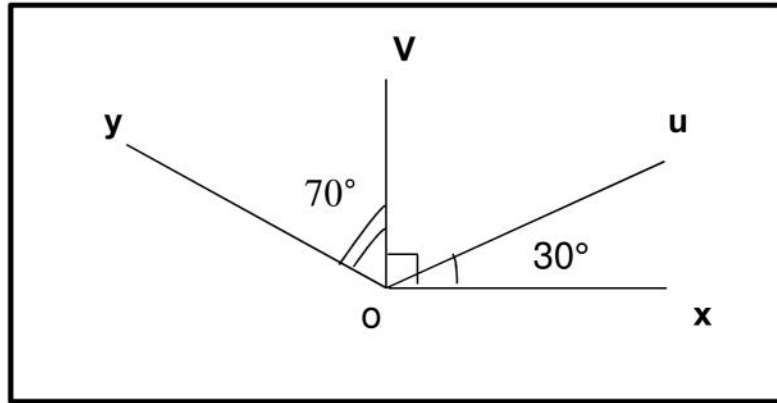
عدد التلاميذ الذين نجحوا في الامتحان الاستدراكي:

$$80 \times \frac{7}{8} = (80 \div 8) \times 7 = 10 \times 7 = 70$$

عدد التلاميذ الذين لم ينتقلوا الى القسم الاعلى:

$$80 - 70 = 10$$

التمرين الرابع: (4ن).



(1) \widehat{VO} زاوية حادة.

\widehat{YO} زاوية منفرجة.

$$\widehat{OU} = 90^\circ - 30^\circ = 60^\circ \quad (2)$$

$$\widehat{YO} = 60^\circ + 70^\circ = 130^\circ$$

الوضعية الادماجية: (6ن)

(1) محيط قطعة الأرض هو:

$$p = 60 \times 2 + 40 + 50 + 30$$

$$p = 240 \text{ m}$$

(2) مساحة قطعة الأرض هي:

$$S1 = 60 \times 40 = 2400 \text{ m}^2 : A \quad \text{مساحة المستطيل}$$

$$S2 = \frac{4 \times 3}{2} = \frac{1}{2} = 600 \text{ m}^2 : B \quad \text{مساحة المثلث القائم}$$

مساحة قطعة الأرض:

$$S = S1 + S2 = 2400 + 600 = 3000 \text{ m}^2$$

التاريخ: 2020/03/01
المدة: ساعتين

المادة: الرياضيات
المستوى: الأول متوسط

تصحيح اختبار الفصل 2

(3) ثمن شراء قطعة الأرض:

$$3000 \times 40000 = 120000000 D$$

(4) طول السياج هو:

$$240 - 4 = 236 m$$

ثمن السياج هو:

$$236 \times 200 = 47200 D$$

(5) المساحة المغروسة طماطم هي:

$$3000 \times \frac{3}{5} = 1800 m^2$$

المساحة المتبقية دون غرس هي:

$$3000 - 1800 = 1200 m^2$$