

الجزء الأول: (12 نقطة)

التمرين الأول : (06 نقاط)

في حصة الفيزياء لاحظ محمد محلولاً أزرق اللون موضوع في أنبوب إخبار مكتوب عليه كبريتات النحاس، وما أثار دهشته هو ترسب طبقة حمراء على مسمار حديدي تم غمره في هذا المحلول والإختفاء التدريجي للون الأزرق .

- 1- اكتب الصيغة الشاردية والجزئية لهذا المحلول مبينا سبب لونه الأزرق ؟
- 2 - ماهو سبب تشكل الطبقة الحمراء على المسمار الحديدي موضحا ذلك بمعادلة .
- 3 - اكتب المعادلة الحاصلة بالصيغتين الشاردية والجزئية .

التمرين الثاني : (06 نقاط)

قام أستاذ التربية البدنية بتحضير لعبة للتلاميذ تسمى لعبة شد الحبل كما توضحه الوثيقة - 2- وفي كل لعبة يوجد فريقان A و B كل فريق مكون من ثلاث لاعبين

ثم سجل النتائج في الجدول التالي :

المباريات	الفريق الفائز
المباراة 1	A
المباراة 2	B
المباراة 3	تعادل



الوثيقة -2-

1 - باعتبار أن قوة تأثير الفريق A هي $\vec{F}_1 = 10N$

وقوة تأثير الفريق B هي \vec{F}_2 والحلقة مهملة الكتلة .

• فسر فيزيائيا نتائج المباريات .

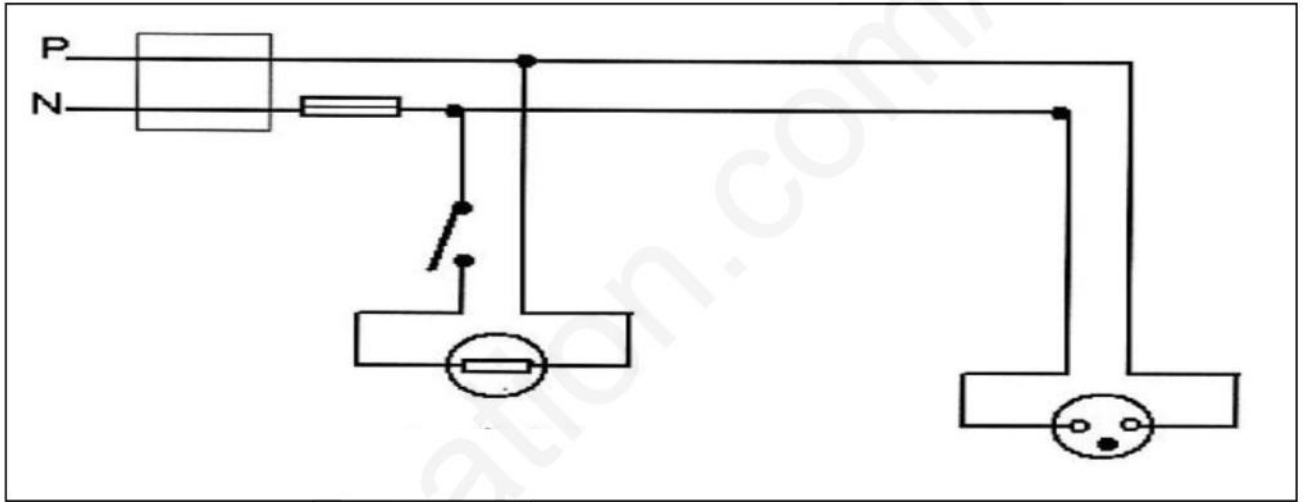
2 كيف تحقق التعادل في المباريات 3 ؟ عبر عن ذلك بتمثيل القوى في الشكل -2-

وفق السلم $5N \longrightarrow 1cm$

الجزء الثاني : (08 نقاط)**الوضعية الإدماجية :**

أراد جمال أن يقوم بتغيير مصباح تالف في غرفته ،فقام بفتح القاطعة وتغيير المصباح فإذا به يصاب بصعقة كهربائية عند لمسه احد السلكين ،فتسائل في نفسه قائلا: " كيف أصبت بصعقة كهربائية رغم أن القاطعة مفتوحة؟" .

قام جمال بإستشارة مختص في الكهرباء والذي بدوره قام بتفقد مخطط الدارة الكهربائية للغرفة و الموضح في الشكل-3-



الوثيقة -3-

- 1-فسر سبب إصابة جمال بالصدمة الكهربائية.
- 2- ما هو الاحتياط الأمني الواجب اتخاذه لتفادي الصدمة الكهربائية في مثل هذه الحالات ؟
- 3- حدد جميع الأخطاء الواردة في الوثيقة -3- ثم أعد رسم المخطط مع التصحيح .