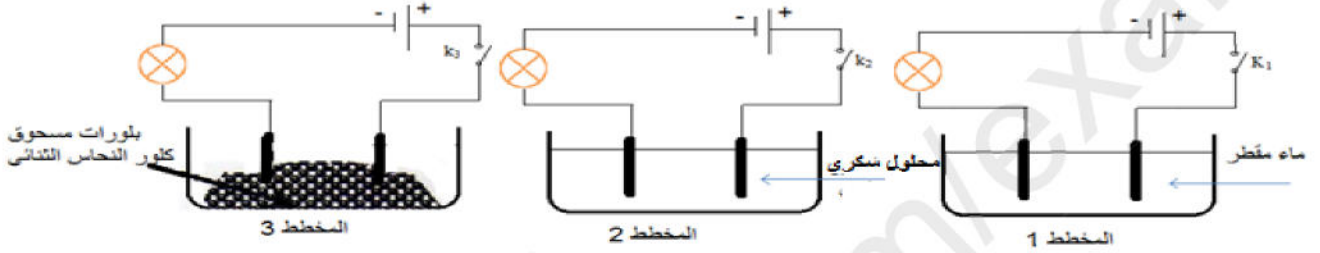


الجزء الأول: ( 12 نقطة )

التمرين الأول: ( 06 نقاط )

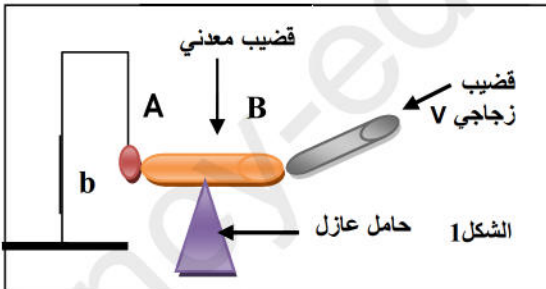
لاحظ الدارات الكهربائية الممثلة في المخططات ( 1 ) ( 2 ) ( 3 ) ( علما ان دلالات المصابيح متماثلة من دلالات البطاريات ) .



- 1 - عند غلق القاطعة  $K_1, K_2, K_3$  ماذا يحدث في كل دارة؟ برر اجابتك .
- 2 أ - ماذا يحدث في دارة المخطط ( 3 ) إذا أضفنا الماء المقطر للحوض؟ ماذا تستنتج؟  
ب- أكتب الصيغة الشاردية لمحلول كلور النحاس الثنائي.  
ج - صف ما يحدث عند كل مسرى.  
د - نمذج بمعادلة كيميائية التفاعل الكيميائي الحادث عند كل مسرى .  
هـ - استنتج المعادلة الكيميائية الاجمالية لهذا التفاعل الكيميائي .

التمرين الثاني: ( 06 نقاط )

I / ننجز نواسا كهربائيا تربطه بخيط حريري على حامل عازل وفي النهاية السفلى نعلق كرية (b) من البولستيران مغلقة بالألمنيوم ونلمس نهاية القضيب المعدني A هذه الكرية .



نلمس النهاية B بقضيب زجاجي V كما هو موضح في الشكل (1).

- 1 - ماهي الشحنة التي يحملها القضيب الزجاجي V؟
- 2 - سم ا لظاهرة المدروسة وبيّن نوعها؟
- 3 - فسر سبب تنافر الكرية عن القضيب المعدني.
- 4 - لو إستبدلنا القضيب المعدني بأخر بلاستيكي، ماذا يحدث. فسر ذلك وسم كلا من القضيب المعدني والبلاستيكي.

II / ينقطع الخيط وتسقط الكرية نحو الأرض .

- 1 - ماهي القوة المؤثرة على الكرية اثناء السقوط؟
- 2 - كيف تكون سرعتها. علل ذلك .
- 3 - أعط مخططا كيفيا لسرعة الكرية .

## الجزء الثاني : (08 نقاط)

### الوضعية الادماجية :

1/ \*اشترى كريم جهاز حاسوب وأراد تركيب دارة كهربائية في غرفته لتغذيته بحيث يجتازه تيار شدته A 10 ،وتلفاز A12 ،مكيف هواء A 15 ، و بالتالي اضطر إلى تركيب مأخذين آخرين. لكنه نفاجئ أنه عند تشغيل الحاسوب والمكيف والتلفاز ينقطع التيار الكهربائي في غرفته، ويشم رائحة حرق البلاستيك، وبعد لحظات يسمع صوت القاطع.

✓ ما هو سبب الرائحة التي إشمها كريم وما سبب سماع صوت القاطع التفاضلي ؟

✓ اقترح حلا لكي تكون الشبكة الكهربائية والأجهزة الموصولة لقواعد الامن معتمدا على المخطط ، و مبررا كل التعديلات والاضافات.

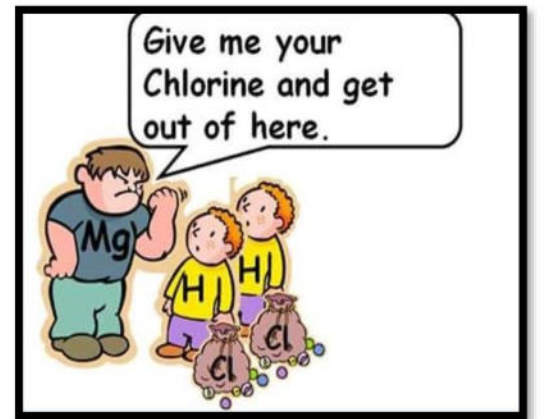
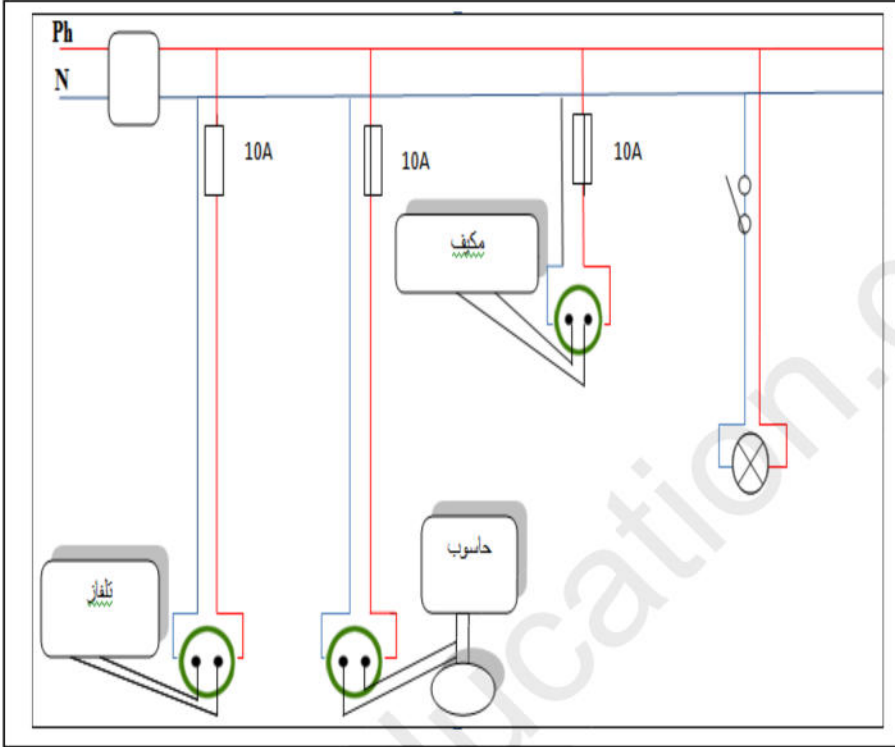
2/ \*بعد أن حل كريم المشكل وبينما هو يتأمل الحديقة من نافذة غرفته أثار فضوله معرفة طول شجرة تبعد عن نافذته ب  $L=15m$  وكان أمامه قلم طوله  $h=8cm$  .

إذا علمت أن طول ذراعه  $l=50cm$  .

1 - اقترح عليه بروتوكولا تجريبيا لحساب

طول الشجرة موضحا ذلك برسم تخطيطي .

2 - أحسب طول الشجرة .



اساتذة المادة  
يتمنون التوفيق  
للجميع