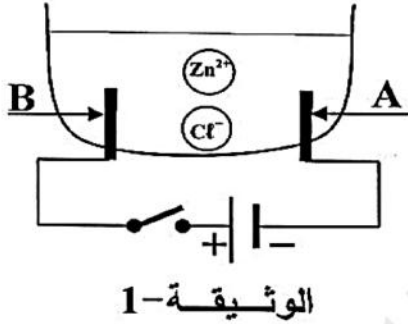


اختبار الثلاثي الثالث في مادة العلوم الفيزيائية و التكنولوجيا

الجزء الاول (12ن):

التمرين الاول(6ن):

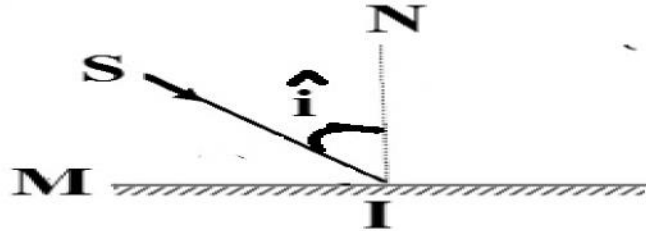
أجرينا تحليلا كهربائيا لمحلول مائي شاردي صيغته $(Zn^{2+} + 2Cl^-)$ باستعمال وعاء تحليل كهربائي مسرياه A و B من الفحم (الكربون). الوثيقة-1
أ - سمّ المحلول الشاردي الذي صيغته $(Zn^{2+} + 2Cl^-)$.
ب- نغلق القاطعة فينطلق غاز ثنائي الكلور عند أحد المسريين و يترسب معدن الزنك على المسرى الآخر.



- 1- سمّ المسرى A و المسرى B .
- 2- عيّن على الرسم جهة حركة كل من Zn^{2+} ، Cl^- .
- 3- اكتب المعادلة الكيميائية عند كل من:
- المسرى A
- المسرى B
- 4- اكتب المعادلة الإجمالية لهذا التحليل الكهربائي.

التمرين الثاني (6ن):

نضع مصدر ضوئيا لأشعة ليزر في مكان يسمح للشعاع الضوئي المنبعث منه بالورود على المرآة المستوية (M)
• كما يبينه الرسم التالي (انظر الوثيقة 2) :



1. كيف تسمى النقطة I؟
2. إذا كانت قيمة الزاوية (i) هي 30° :
✓ مثل الشعاع الضوئي المنعكس عند النقطة (I) ؟

مع تمنيات استاذ المادة بالتوفيق

اختبار الثلاثي الثالث في مادة العلوم الفيزيائية و التكنولوجيا

- ✓ ما هي قيمة زاوية الانعكاس (r)؟ برر إجابتك ؟
3. ندير المرآة (M) بزاوية قدرها 20° في جهة دوران عقارب الساعة.
✓ حدد قيمة الزاوية التي يدور بها كل من الناظم والشعاع المنعكس، برر إجابتك.
✓ ارسم الشعاع الوارد والناظم والشعاع المنعكس بعد دوران المرآة المستوية ؟
✓ احسب قيمة زاوية الورود الجديدة بعد دوران المرآة المستوية ؟

الجزء الثاني: وضعية إدماجية (8 نقاط):

✚ أثناء دخول احمد المنزل من عمله متعبا , وجد أمه تشتكي من غسالة الملابس بسبب إصابتها بصدمة كهربائية عند ملامستها لهيكلها وكذلك انقطاع المستمر لتيار الكهربائي في المنزل عند تشغيل الثلاجة والمكيف في آن واحد.

- تمثل الوثيقة 3 المرفقة ،مخطط لت تركيب الكهربائي لمنزل احمد.

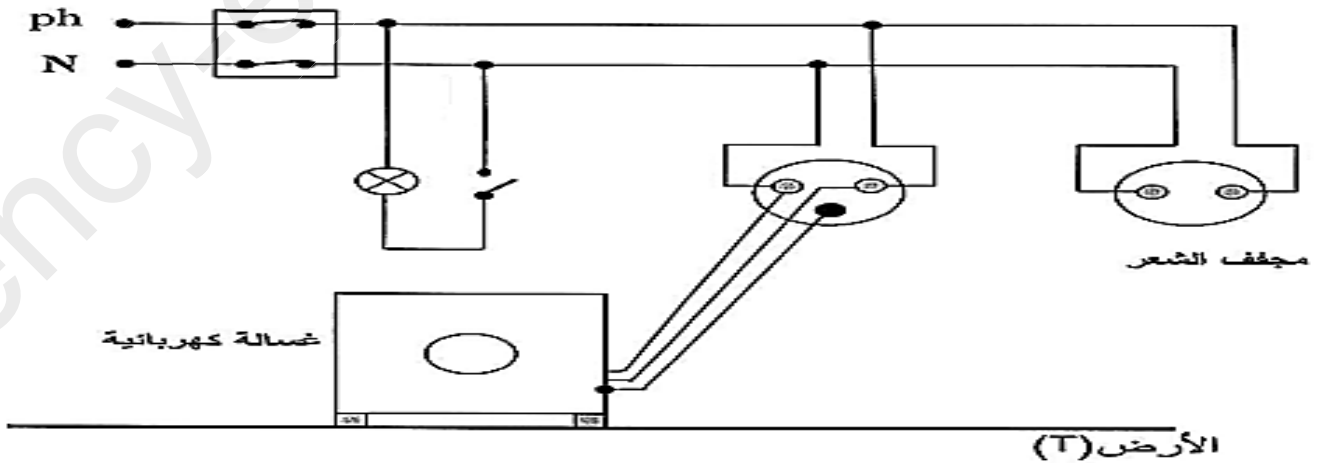
❖ برأيك ما هي الأسباب:

أ) شعور الأم بالصدمة الكهربائية أثناء ملامستها لهيكل الغسالة ؟

ب) انقطاع التيار الكهربائي في منزل احمد ؟

❖ اقترح حلا لكل مشكلة تعانيها الأم في المنزل ؟

❖ اعد رسم مخطط التركيب الكهربائي السابق مبينا عليه التعديلات والإضافات التي تراها مناسبة لحماية الأشخاص والأجهزة من أخطار التيار الكهربائي مع تبرير كل تعديلا وإضافة.



مع تمنيات استاذ المادة بالتوفيق