

الموسم الدراسي: 2021/2022

متوسطة حابي عيسى - أوزيدان - شتوان

المدة: ساعة

فرض الفصل الثاني

المستوى: 1 متوسط

التمرين الأول: (6ن)

1- أنجز القسمة الإقليدية للعدد 743 على 6 واكتب المساواة التي تعبر عنها.

2- جد حاصل القسمة العشرية للعدد 964 على 3؟ هل هذه القسمة منتهية؟ اذن الحاصل قيمة .....

3- هل حاصل قسمة 202,2 على 4 هو قيمة مضبوطة؟ (اجب عن ذلك حسابيا)

التمرين الثاني: (4ن)

ضع علامة (×) في الخانة المناسبة:

9	5	4	3	2	
					918 يقبل القسمة على .....
					4805 يقبل القسمة على .....
					120 يقبل القسمة على .....

التمرين الثالث: (4ن)

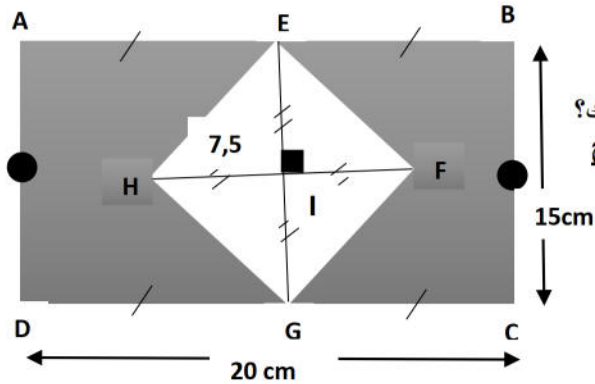
أم وهيبة منظمة حفلات و أرادت أن تصنع 7 باقات من الزهور.

فتساءلت: هل سيبقى لي زهور دون باقة إذا اشترت 148 زهرة؟ فطلبت من وهيبة تلميذة في السنة الأولى متوسط مساعدتها.

\* ضع نفسك مكان وهيبة، كيف كنت ستجيب؟ (اشرح ذلك حسابيا)

التمرين الرابع: (6ن)

إليك الشكل المقابل:



- 1- ما نوع المثلث EIF؟ برر إجابتك؟
- 2- ما نوع الرباعي EFGH؟ برر إجابتك؟
- 3- أحسب مساحة المثلث FIG ثم استنتج مساحة الرباعي EFGH.
- 4- أحسب مساحة الجزء الداكن.
- 5- أحسب محيط الرباعي AEGD و استنتج محيط الرباعي ABCD.

أستاذة المادة: ز لورياشي

الموسم الدراسي: 2021/2022

متوسطة حابي عيسى - أوزيدان - شتوان

المدة: ساعة

فرض الفصل الثاني

المستوى: 1 متوسط

التمرين الأول: (6ن)

1- أنجز القسمة الإقليدية للعدد 743 على 6 واكتب المساواة التي تعبر عنها.

2- جد حاصل القسمة العشرية للعدد 964 على 3؟ هل هذه القسمة منتهية؟ اذن الحاصل قيمة .....

3- هل حاصل قسمة 202,2 على 4 هو قيمة مضبوطة؟ (اجب عن ذلك حسابيا)

التمرين الثاني: (4ن)

ضع علامة (×) في الخانة المناسبة:

9	5	4	3	2	
					918 يقبل القسمة على .....
					4805 يقبل القسمة على .....
					120 يقبل القسمة على .....

التمرين الثالث: (4ن)

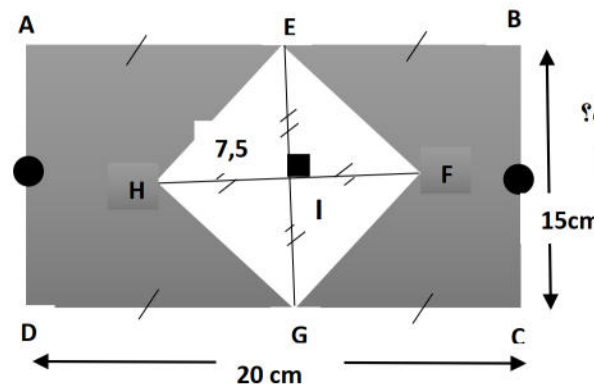
أم وهيبة منظمة حفلات و أرادت أن تصنع 7 باقات من الزهور.

فتساءلت: هل سيبقى لي زهور دون باقة إذا اشترت 148 زهرة؟ فطلبت من وهيبة تلميذة في السنة الأولى متوسط مساعدتها.

\* ضع نفسك مكان وهيبة، كيف كنت ستجيب؟ (اشرح ذلك حسابيا)

التمرين الرابع: (6ن)

إليك الشكل المقابل:



- 1- ما نوع المثلث EIF؟ برر إجابتك؟
- 2- ما نوع الرباعي EFGH؟ برر إجابتك؟
- 3- أحسب مساحة المثلث FIG ثم استنتج مساحة الرباعي EFGH.
- 4- أحسب مساحة الجزء الداكن.
- 5- أحسب محيط الرباعي AEGD و استنتج محيط الرباعي ABCD.

أستاذة المادة: ز لورياشي