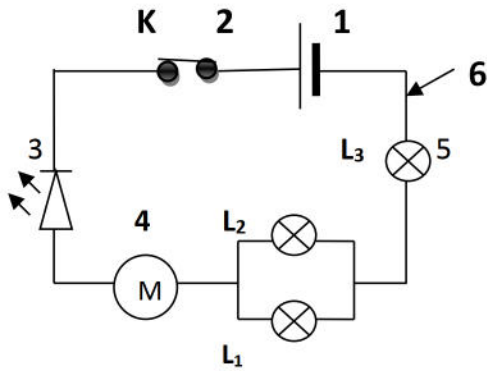


الفرض الثالث في مادة العلوم الفيزيائية و التكنولوجيا

السؤال 01:

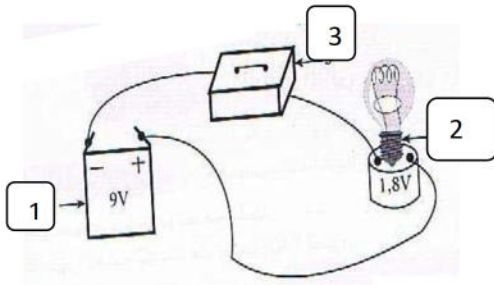


إليك التركيب التجريبي المقابل في الشكل:

- 1- سم العناصر المرقمة من (1) إلى (6).
- 2- عند غلق العنصر K ماذا تلاحظ؟ وكيف تفسر ذلك؟
- 3- ما الذي يجب القيام به لتصحيح الخطأ؟ ماذا تلاحظ؟
- 4- كيف ربطت المصابيح L_1 . L_2 . L_3 ؟

السؤال 02:

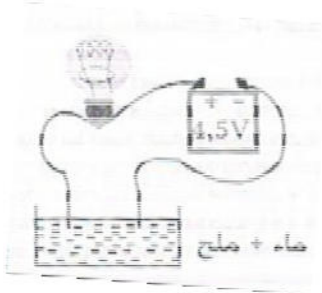
أرادت أحلام تركيب دارة كهربائية و ذلك بربط العنصر (2) دلالاته (1.5v) بالعنصر (1) دلالاته (9v) فنصحتها صديقتها مريم بوجود خطأ عند ربط هاذين العنصرين مع بعضهما البعض.



- 1- هل ما قالته مريم صحيح ؟
- 2- اشرح لماذا؟
- 3- ماذا تمثل الإشارة (+) و الإشارة (-) في العنصر (1).
- 4- في حالة استبدال العنصر (1) بدلالة (1.5v) ماذا تلاحظ؟
- 5- أرسم مخطط هذه الدارة باستعمال الرموز النظامية.

السؤال 03

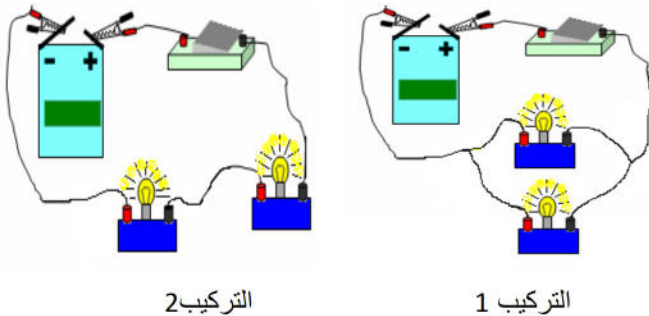
لاحظ التركيب المقابل . ثم اجب على الأسئلة التالية:



- 1- ماذا تلاحظ في هذا التركيب ؟ وضع.
- 2- كيف نسمي الجسم المكون من الماء و الملح؟
- 3- اذكر اسم كل من الماء و الملح في هذا المحلول؟ لو نستبدل هذا المحلول بماء نقي ، و نعيد نفس التركيب ، ماذا تلاحظ؟ وضع .

السؤال 04:

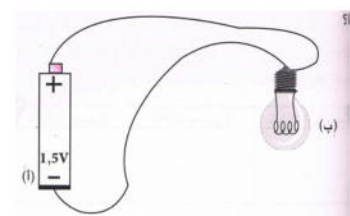
ليكن لديك التركيبين 1 و 2



- 1- كيف تم توصيل المصباحين في التركيبين المقابلين؟
- 2- كيف يكون توهج كل من المصباحين في الحالتين المقابلتين؟
- 3- في حالة نزع مصباح واحد من كل تركيبية ماذا يحدث؟
- 4- أعد رسم الدارتين السابقتين مستعملا الرموز النظامية.

السؤال 05:

قام تلميذ بانجاز التركيب الممثل في الشكل المقابل فلم تنجح تجربته رغم سلامة كل عناصر الدارة .



- 1- اذكر اسم كل من (أ) و (ب).
- 2- وضع في فقرة مفيدة عدم نجاح تجربته .
- 3- دعم إجابتك برسم التركيب بالرموز النظامية مع إضافة قاطعة و تصليح الخطأ؟