



الفرض المحروس للثلاثي الأول في مادة التكنولوجيا (هندسة كهربائية)

التمرين الأول : (04 نقاط)

ملاحظة هامة : يمنع التشطيب وترسم المخططات بوضوح مع استعمال الألوان

الأستاذ : بوحبل رابح

أردت أن تنشئ منشأة كهربائية فذهبت لشراء العناصر المستعملة والمدونة في الجدول التالي :

العناصر المستعملة	مساحة المقطع	شدة تيار الفاصل الفردي
أسلاك دائرة الإنارة
أسلاك المآخذ
أسلاك الغسالة

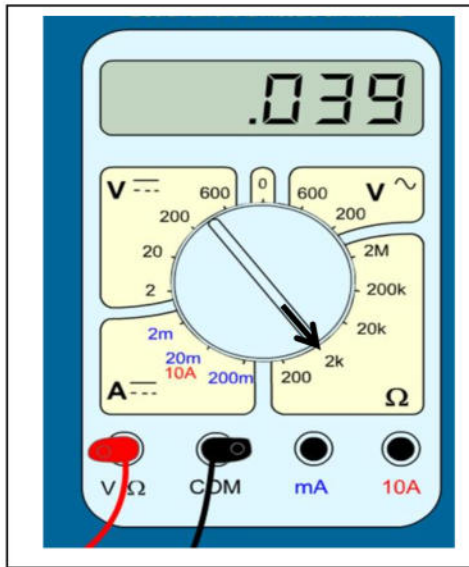
العناصر المستعملة	اللون
طور
حيادي
ناقل أرضي

ملاحظة: الفواصل الفردية المتوفرة هي:

10A , 16 A , 20A

التمرين الثاني : (03 نقاط)

يعطى الشكل المقابل :



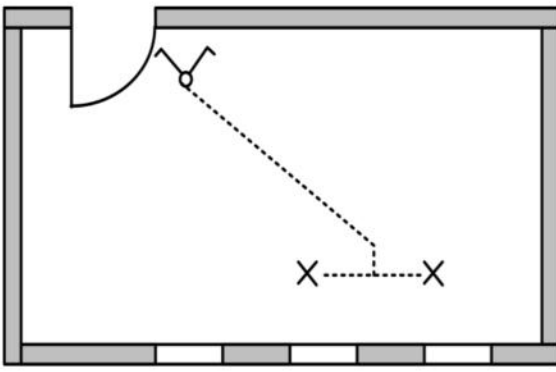
- 1- اسم الجهاز :
- 2- وظيفة الجهاز :
- 3- نوع الجهاز :
- 4- المعيار المستعمل :
- 5- القيمة المقاسة :
- 6- توصيل المرابط سليم أو غير سليم :

التمرين الثالث : (03 نقاط)

كتب على مصباح كهربائي ما يلي : 220V ; 60W

- 1- ماذا تعني هاتين الدالتين ؟ ،
- 2- ما هو الأثر الذي يخلف في هذا الجهاز ؟ لماذا ؟
- 3- احسب الطاقة التي يستهلكها من أجل ساعتين عمل مقدر بـ (wh) .
.....

التمرين الرابع : (10 نقاط)



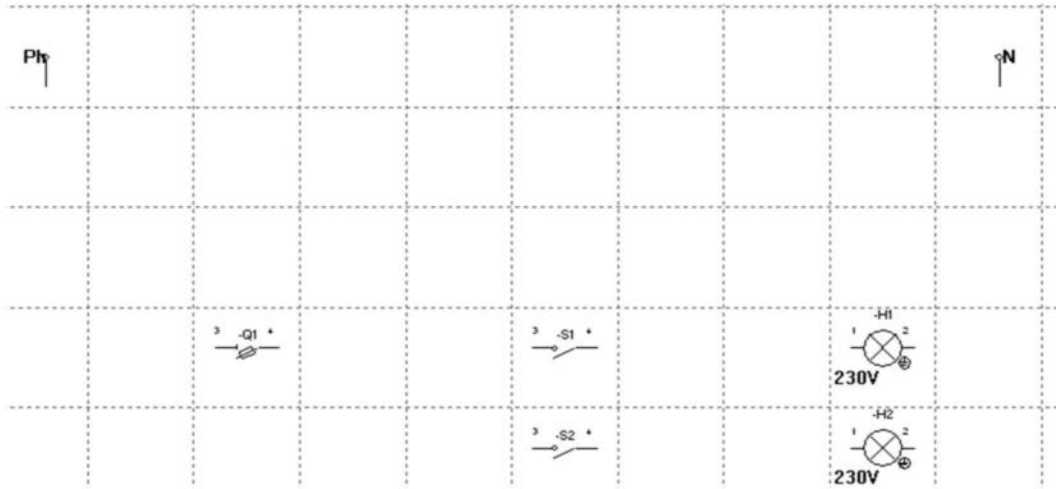
أردنا تركيب إنارة قاعة ومن أجل ذلك زدنا التقني المتخصص بالمخطط المقابل :

- 1- ما اسم هذا المخطط ؟
- 2- ما نوع هذه الإنارة ؟

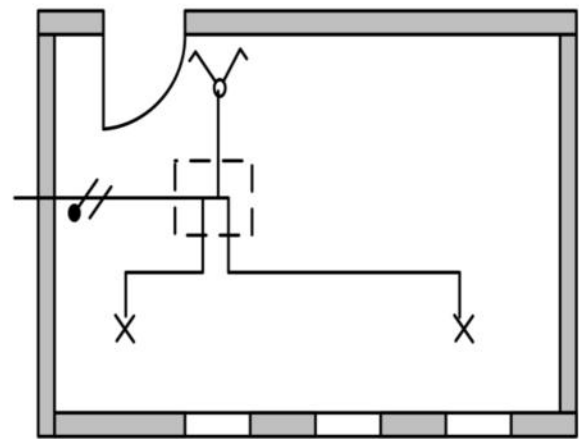
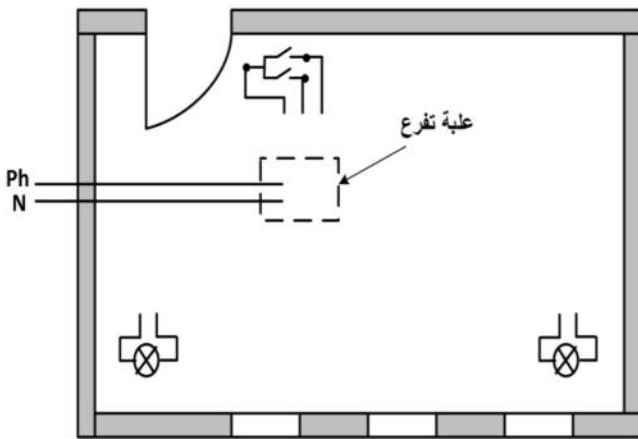
3- قبل تركيبها أردنا تقليدها باستعمال البرمجي Shemapic 3.0

عندها فتح البرمجي وجدنا في مساحة العمل المخطط التالي :

- أكمل المخطط بحيث يتلائم مع المخطط الذي زدنا به التقني المتخصص .



4- إليك المخططين التاليين :



اسم المخطط :

اسم المخطط :

- اكمل رسم المخططين مع ذكر اسم كل مخطط .

*** بالتوفيق ***