

المدة:  
ساعة و نصف

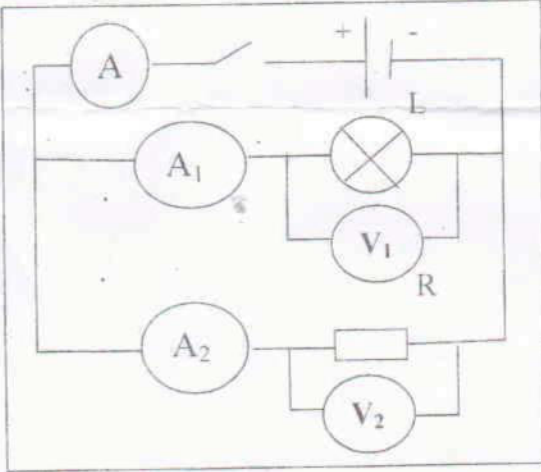
متوسطة: مولود فرعون - تيسمسيلت.

المستوى:  
الثالثة متوسط

## إختبار الثلاثي الثاني في مادة العلوم الفيزيائية و تكنولوجيا

التمرين الأول (06 ن):

● لتكن لديك العناصر الكهربائية التالية:



- مولد كهربائي دلالته (6V), مقاومة R, مصباح L. أنظر التركيب المقابل

1- أحسب شدة التيار الكهربائي المارة في كل من المصباح و المقاومة :  
- إذا علمت أن:

- الجهاز  $A_1$  يشير إلى: القراءة 38, المعيار 5A على السلم 100.
  - الجهاز  $A_2$  يشير إلى: القراءة 22, المعيار 6A على السلم 100.
- 2- استنتج شدة التيار الكهربائي الكلية.

3- أحسب قيمة الطاقة الكهربائية  $E_1$  للمصباح استطاعته هي: ( $P_1=11,4W$ ) و  $E_2$  للمقاومة استطاعتها: ( $P_2=7,92W$ ).  
- إذا علما أن هما يشتغلان لمدة 15min (900 s).

4- قارن بين قيمة الطاقين  $E_1$  و  $E_2$  المتحصل عليهما مع قيمة الطاقة الكهربائية الكلية  $E_1=17388J$ . - ماذا تستنتج.

التمرين الثاني (6 ن):

● مأخذ كهربائي متعدد المداخل دلالته  $P_{max} < 2500W$  يُغذى بتوتر كهربائي قدره  $U=230V$ .

نصل بين أطرافه مكواة  $P_1=2200W$ , مجفف شعر  $P_2=900W$ .  
- إذا علمت أن هذه العناصر تربط في الدارة على التفرع :-

1- ماذا تمثل القيمة  $U=230V$  و  $P=2200W$

- أحسب شدة التيار المارة في كل عنصر كهربائي

- استنتج شدة التيار الكلية المارة في المأخذ (التي تجتازه)

2- أحسب شدة التيار التي يمكن للمأخذ الكهربائي أن يتحملها.

3- قارن بين شدة التيار المارة في المأخذ و شدة التيار التي يمكن له أن يتحملها - ماذا تستنتج.

الوضعية الإدماجية (8 ن):

● يكثر في فصل الشتاء استعمال المدفآت التي تشتغل بالغاز و ليكن [البوتان ( $C_4H_{10}$ ) مثلا] و الذي يحدث له عملية الإحتراق في وجود غاز الأكسجين, نتيجة للإهمال و اللامبالاة تكثر حوادث الإختناق والتي تؤدي في غالب الأحيان إلى حوادث وخيمة غير محمودة العواقب



1- في رأيك - ما هو السبب الرئيسي في حدوث هذا الإختناق.

- أذكر الأفراد الكيميائية الناتجة عن هذا التحول.

2- أكتب معادلة التفاعل الحادث و وازنها.

3- اقترح ثلاثة حلول تمكننا من تفادي مثل هذه الحوادث.

بالتوفيق والنجاح.