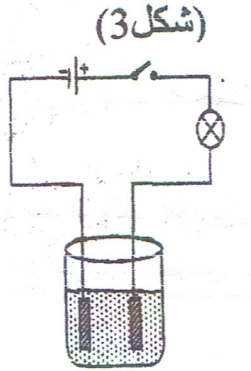
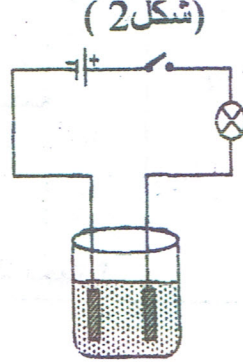


التمرين الأول: 6 نقاط

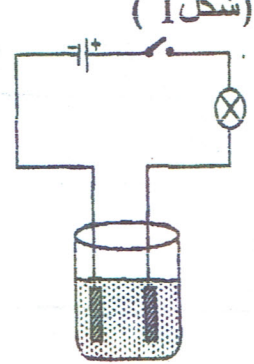
لدينا ثلاثة كؤوس بيشر كم هو مبين في الأشكال التالية :



مسحوق كلور الزنك
($ZnCl_2$) (s)



محلول مائي
سكري



حمض كلور الهيدروجين
($H^+ + Cl^-$)_{aq}

1 - خنلق القاطعة في كل دارة :

(أ) - هل يتوهج المصباح ؟

(ب) - لماذا ؟

2 - نظيف ماء مقطر في البيشر (3)

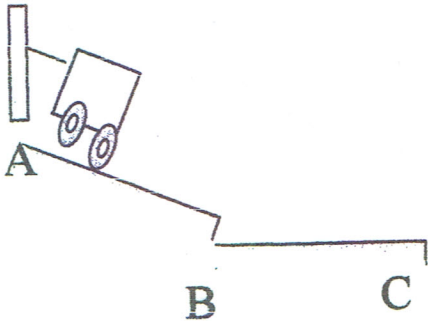
(أ) - هل يتوهج المصباح ؟

(ب) - علل ؟

(ج) يحتوي المحلول على نوعين من حاملة الشحن بين ذلك بكتابة معادلتى التفاعل ؟

التمرين الثاني: (06 نقاط)

يوضح الشكل المقابل عربة (V) مشدودة بحبل (C) موضوعة على حامل (P).



* حدد الأفعال الميكانيكية التي تخضع إليها العربة؟ ما هي الحالة التي توجد عليها العربة؟

نحرق الحبل (C)

1. ماذا يحدث للعربة؟ ما هي الأفعال التي تخضع إليها العربة في هذه الحالة؟

2. ما طبيعة حركة العربة في هذه الحالة؟ علل؟

3. ما طبيعة حركة العربة عندما تعبر المستوى الأفقي؟ علل؟

4. ما هي الأفعال التي تخضع إليها العربة في هذه الحالة؟

5. ماذا يحدث للعربة عندما تصل إلى نهاية المستوى؟

6. ما طبيعة حركة العربة في هذه الحالة؟ و ما نوع مسارها؟

الوضعية الإلماجية (08) تم توصيل منزل حديث البناء بشبكة

التغذية الكهربائية

لاحظت ربة البيت أنه عند تشغيل الغسالة الكهربائية

ولمساها تشعر بصدمة كهربائية . يمثل الشكل المقابل مخطط تركيب الغسالة الكهربائية .

1 - برأيك ، ما هي الأسباب المحتملة لتعرض الأم للصدمة الكهربائية ؟

2 - بالنظر لمخطط التركيب الكهربائي للغسالة ، كيف

يمكنك معالجة هذا التركيب لتضمن سلامة مستعمل هذا الجهاز؟

