

## إختبار الثلاثي الثاني في العلوم الفيزيائية والتكنولوجيا

## التمرين الأول : ( 4 ن )

كُتبت على مدفأة كهربائية الداللتان ( 220 v ، 1600w )

1. ماذا تعني الداللتان ؟
2. احسب الطاقة المحولة خلال 4 ساعات بالواط ساعي ثم بالجول

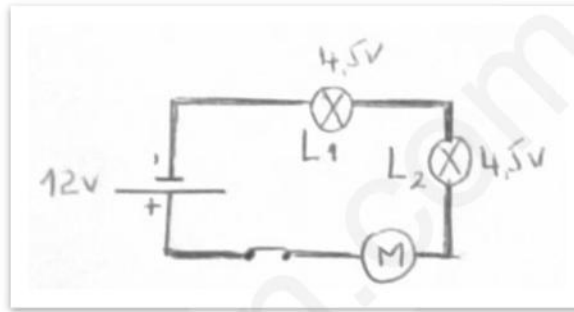


و وثيقة 1

## التمرين الثاني : (4 ن)

تسقط الأمطار الحمضية التي

تتكون من حمض الكبريت على المباني والآثار التاريخية التي تتكون من الكلس فيحدث تفاعل كيميائي بين محلول حمض الكبريت ( الحجرارة والرغام إسمها الكيميائي بخار الماء وغاز نكشفت عنه بتعكر الكالسيوم (  $CaSO_4$  )



(  $H_2SO_4$  ) ومادة الكلس الموجودة في كربونات الكالسيوم (  $CaCO_3$  ) فينتج رائق الكلس وينتج أيضا محلول إسمه كبريتات

1. سم الغاز المنطلق ، واكتب صيغته الكيميائية .

2. ما هي الأنواع الكيميائية المتفاعلة ؟ وما هي الأنواع الكيميائية الناتجة ؟

3. اكتب معادلة التفاعل الكيميائي ووازنها مع ذكر الحالة الفيزيائية لكل نوع كيميائي.

## التمرين الثالث : ( 4 ن )

قامت أميرة مع أعضاء فوجها في مخبر العلوم الفيزيائية بتحقيق التركيبة الموضحة في الوثيقة 2

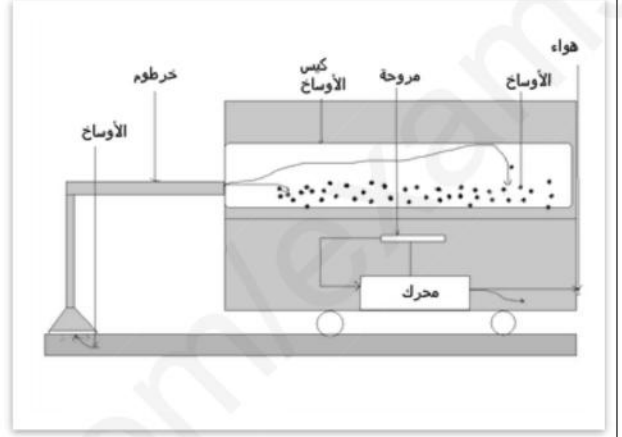
1. كيف ربط المصباحان والمحرك مع المولد في الدارة الكهربائية ؟
2. قامت أميرة بغلق القاطعة فمر تيار كهربائي في الدارة من خلال توهج المصباحين ودوران المحرك أ/ ما نوع التيار لكهربائي المار في الدارة ؟ ب/ حدد سمته الإصطلاحية على الشكل بعد إعادة رسمه .
3. أرادت منى من الفوج قياس شدة التيار الكهربائي المارة في الدارة أ/ ماهو الجهاز الذي تستعمله للقياس ؟ وكيف يربط في الدارة ب/ ارسم على المخطط رمزه النظامي ج/ احسب شدة التيار الكهربائي المار في الدارة إذا علمت أن مؤشر الجهاز المستعمل في القياس انحراف نحو التدريجة 5 والعيار المستعمل 5A والسلم مقسم إلى 50 تدريجة .



## اقلب الورقة

### الوضعية الإدماجية: (8 ن)

راى أب شياء أن زوجته أصبحت غير قادرة على تلبية حاجيات أفراد أسرتها، فاشترى لها مكنسة كهربائية ليخفف عنها أعباء المنزل، توفر الوقت والجهد وتقوم بالتنظيف بسرعة وكفاءة. شياء لما رأت المكنسة خالجه شعور الإستكشاف ألا وهو معرفة مكوناتها الداخلية وكيف تعمل، فشغلت مباشرة محرك البحث بمأخذ التيار لشحن البطارية، لتعرف بعدها أن المكنسة



عبر الانترنت لكنها صدمت بنفاذ بطارية هاتفها النقال فوصلته تتكون من مضخة هواء عبارة عن محرك وعنفة تقوم بشفط الأساخ من غبار وأتربة كانت قد سقطت على الارض.

### السندات:

### التعليمة -

من منطلق مكتسباتك القبلية والسندات اجب عن الاسئلة :

1. عند استعمال الهاتف النقال لمدة من الزمن مستوى البطارية ينقص، وعند توصيله بمأخذ التيار الكهربائي مستوى البطارية يبدأ في الزيادة. ✓  
جد تفسيرا لذلك من منطلق ما درستته عن الطاقة .
2. شكل السلسلة الوظيفية لعمل المكنسة .
3. انجز الحصيلة الطاقوية لاحد الجمل المساهمة في الوصول غلى الفعل النهائي عند بداية التشغيل .