

اختبار الثلاثي الثاني في مادة الرياضيات

التمرين الأول: (3,5 نقاط)

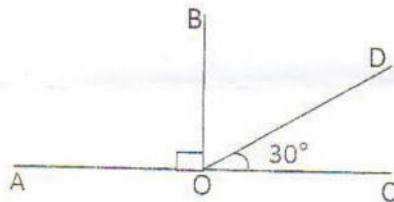
عند أحمد مبلغ 450 DA صرف منه $\frac{7}{10}$ في اليوم الأول، ثم صرف $\frac{1}{5}$ في اليوم الثاني.

- (1)- ما هو المبلغ الذي صرفه في اليوم الأول؟
- (2)- ما هو المبلغ الذي صرفه في اليوم الثاني؟
- (3)- ما هو المبلغ الذي بقي عنده؟

التمرين الثاني: (5 نقاط)

في معلم متعامد للمستوي علم النقاط: $A(-3; 5)$ ، $B(7; 5)$ ، $C(7; -1)$.

- (1)- ما نوع المثلث ABC؟
- (2)- عين النقطة D بحيث يكون الرباعي ABCD مستطيل.
- (3)- ما هما إحداثي النقطة D.
- (4)- عين النقطة M نقطة تقاطع قطرا المستطيل ABCD .
- (5)- ما هما إحداثي النقطة M؟



التمرين الثالث: (3,5 نقاط)

(1)- اعد الرسم المقابل بالقياسات الحقيقية .

(2)- احسب قيس الزاويتين \widehat{BOD} و \widehat{AOD} ، و اذكر نوعهما؟

(3)- ما نوع الزاوية \widehat{AOC} ؟ وما هو قياسها؟

الوضعية الإدماجية: (8 نقاط)

الجزء الأول:

الشكل المقابل يمثل قطعة ارض مهيأة للزراعة، اشتراها احمد بـ 1500DA للمتر المربع الواحد.

(1)- احسب مساحة هذه القطعة؟

(2)- ما هو المبلغ الذي دفعه احمد لشراء هذه القطعة؟

الجزء الثاني:

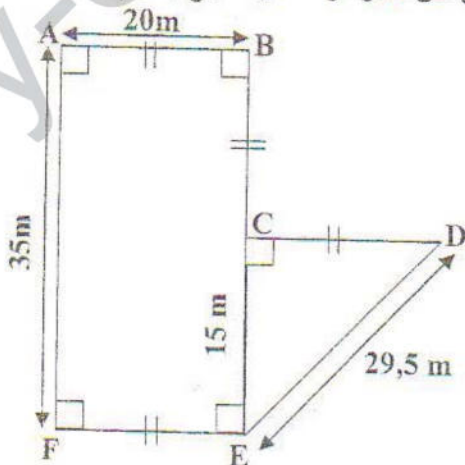
يريد احمد احاطة الأرض بسياج حيث يترك مدخلا عرضه 4,5m ، إذا كان ثمن المتر الواحد من السياج يساوي 750DA .

(1)- احسب طول السياج الواجب شراؤه .

(2)- احسب التكلفة الإجمالية لشراء الأرض و التسييج .

ملاحظة:

الشكل مرسوم بقياسات غير حقيقية.



- بالتوفيق -