

**الغرض الأول في مادة العلوم الفيزيائية و التكنولوجيا**

**التمرين الأول :**

للحصول على غاز الهيدروجين و غاز الاوكسجين نحقق التجربة الموضحة في الوثيقة رقم 1

(1) ما إسم هذه التجربة ؟

(2) سم العناصر المرقمة

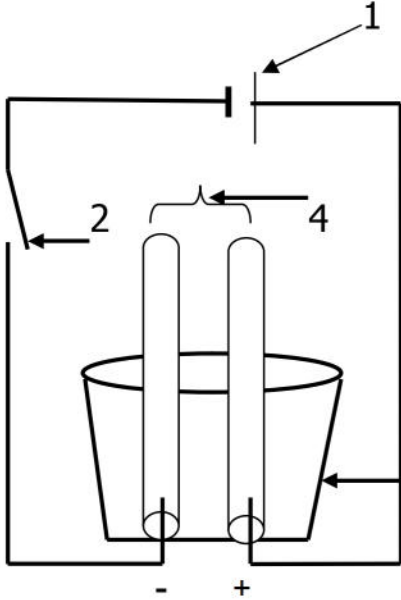
(3) كيف يمكننا الكشف عن غاز الهيدروجين و غاز الأوكسجين ؟

(4) إذا علمت أن حجم غاز الأوكسجين المتجمع في الأنبوبة

المتصلة بالمسرى الموجب هو  $2\text{Cm}^3$

فما هو حجم غاز الهيدروجين المتجمع في الانبوبة الثانية ؟

(5) ما هو دور بيكربونات الصوديوم المضافة للماء المقطر ؟



الوثيقة رقم 1

**التمرين الثاني :**

1- وضع أحمد 400g من الجليد في إناء مغلق و عرضه لأشعة الشمس مدة زمنية

(أ) مانوع التحول الحاصل للجليد ؟ برر إجابتك ؟

(ب) ماهي كتلة السائل الناتج بعد التحول ؟ برر إجابتك ؟  
2 - وضع الماء السائل في وعاء التحليل الكهربائي و أغلقت القاطعة

(أ)- ماذا تلاحظ ؟

(ب)- مانوع التحول الحاصل للماء ؟ برر إجابتك ؟

(ج)- مثل التحول الحاصل للماء بالنموذج الجزيئي

أستاذ المادة : نورالدين خلاف

**العمل الجاد هو الثمن الذي ندفعه مقابل النجاح**