

التمرين الأول (03 ن):

(1) اختزل الكسور الآتية:

$$\frac{550}{660} ; \frac{35}{20} ; \frac{72}{27}$$

(2) أحسب ما يلي:

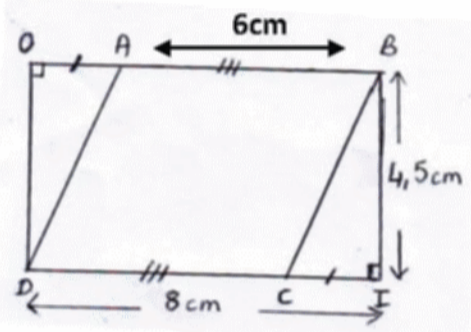
$$\frac{17}{10} + 0,3 ; \frac{6}{10} - \frac{52}{100} ; \frac{15}{100} \times \frac{4}{10}$$

التمرين الثاني (03 ن):

أنشئ معلما متعامدا و متجانسا مبدؤه O و وحدة الطول 1cm على كل محور

(1) علم النقط الآتية: $D(0 ; 5) ; C(-3 ; 0) ; B(2 ; -3) ; A(3 ; 4)$

(2) عين النقطة E التي فاصلتها هي نفس فاصلة B و ترتيبها هي نفس ترتيب A

**التمرين الثالث (03 ن):**

(1) أحسب مساحة المستطيل DOBI

(2) أحسب مساحة المثلث IBC

(3) استنتج مساحة الرباعي ABCD

التمرين الرابع (03 ن):

إليك الشكل المجاور.

(1) أنشئ النقط $A' ; B' ; C'$

نظائر النقط A ; B ; C

على الترتيب بالنسبة إلى المستقيم (Δ) (2) ما هو نظير الشكل ABC بالنسبة إلى (Δ)

(3) أكمل ما يلي:

نظير $[AB]$ بالنسبة إلى (Δ) هو:نظيرة الزاوية \widehat{ABC} بالنسبة إلى (Δ) هي:**الوضعية الإدماجية (08 ن):**

اشترى تاجر 2010 حبة موز حيث وزن الحبة الواحدة 200 g بسعر 25 دينار للحبة الواحدة

إذا كان $\frac{1}{5}$ من وزن الموز فاسدا و أن بقيت الموز بيعت بسعر 32 دينار للحبة الواحدة

(1) أحسب بالكيلو غرام وزن الموز الذي اشتراه

(2) ما هو ثمن شراء الموز؟

(3) ما هو عدد حبات الموز الفاسدة؟

(4) استنتج عدد حبات الموز التي لم تفسد و عبر عنه بكسر

(5) ما هو وزن الموز الفاسد بالكيلو غرام؟

(6) احسب ثمن بيع الموز الذي لم يفسد

(7) هل ربح التاجر أم خسرو كم كان ذلك؟

تصحيح اختبار الفصل الثاني في مادة الرياضيات

التمرين الأول

$$\frac{550}{660} = \frac{550 \div 10}{660 \div 10} = \frac{55 \div 11}{66 \div 11} = \frac{5}{6} \quad (1)$$

$$\frac{35}{20} = \frac{35 \div 5}{20 \div 5} = \frac{7}{4}$$

$$\frac{72}{27} = \frac{72 \div 9}{27 \div 9} = \frac{8}{3}$$

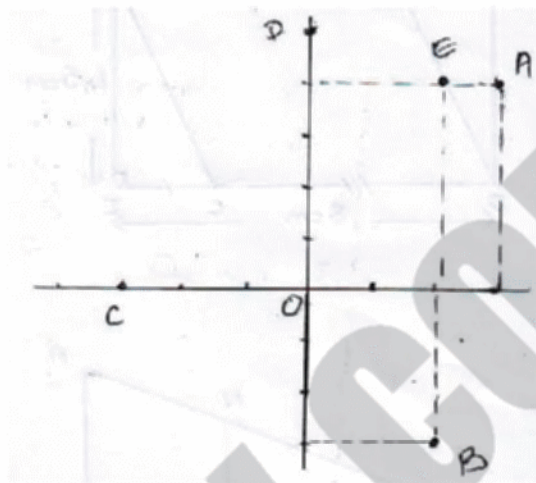
$$\frac{17}{10} + 0,3 = \frac{17}{10} + \frac{3}{10} = \frac{20}{10} = 2 \quad (2)$$

$$\frac{6}{10} - \frac{52}{100} = \frac{60}{100} - \frac{52}{100} = \frac{60-52}{100} = \frac{8}{100} = \frac{2}{25}$$

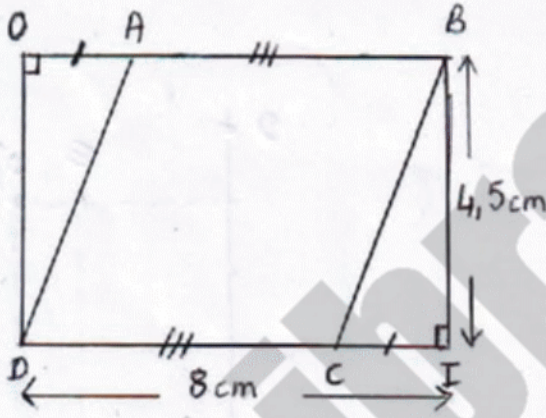
$$\frac{15}{100} \times \frac{4}{10} = \frac{15 \times 4}{100 \times 10} = \frac{60}{1000} = \frac{3}{50}$$

التمرين الثاني:

احداثيتا النقطة E هما (2; 4)



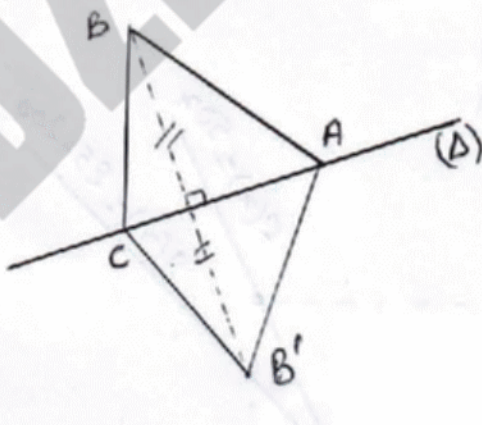
التمرين الثالث:



(1) مساحة المستطيل DOBI

هي: $S_1 = L \times l$ و منه $S_1 = 8 \times 4,5$ و منه $S_1 = 36 \text{ cm}^2$ مساحة المثلث القائم IBC هي: $S_2 = \frac{a \times b}{2}$ و منه $S_2 = \frac{2 \times 4,5}{2} = 4,5 \text{ cm}^2$ مساحة الرباعي ABCD هي $S_3 = S_1 - 2S_2$ و منه $S_3 = 36 - 9 = 27$

التمرين الرابع:



(1) نظير المثلث ABC بالنسبة

إلى (Δ) هو المثلث AB'C

(2) نظير [AB] بالنسبة

إلى (Δ) هو [AB']

نظيرة الزاوية \widehat{ABC} بالنسبة إلى (Δ) هي الزاوية $\widehat{AB'C}$

الوضعية الإدماجية:

$$200 \times 2010 = 402\ 000 \quad (1)$$

وزن الموز الذي اشتراه هو 402 000 Kg

$$2010 \times 25 = 50\ 250 \quad (2)$$

ثمن شراء الموز هو 50 250 دينار

$$2010 \times \frac{1}{5} = 402 \quad (3)$$

فسدت 402 حبة موز

$$2010 - 402 = 1608 \quad (4)$$

عدد حبات الموز السليمة هي 1608

$$\frac{1608}{2010} = \frac{1608 \div 2}{2010 \div 2} = \frac{804 \div 3}{2010 \div 3} = \frac{268 \div 67}{335 \div 67} = \frac{4}{5}$$

$$402 \times 200 = 80\ 400 \text{ g} = 80,4 \text{ kg} \quad (5)$$

$$1608 \times 32 = 51\ 456 \quad (6)$$

ثمن بيع الموز هو 51 456 دينار

(7) ربح لان $51\ 456 > 50\ 250$