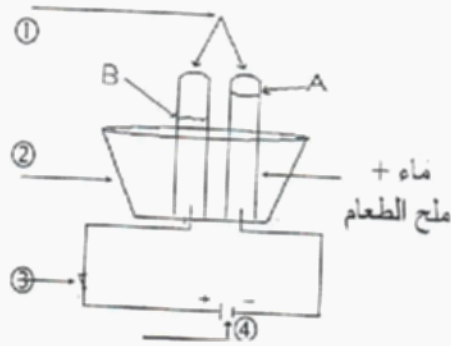


التمرين الأول : ين

للحصول على غاز الأكسجين و غاز الهيدروجين نحقق التجربة المبينة في الشكل (لاحظ الشكل)



1 - ما اسم التجربة ؟

2 - سمي العناصر المرقمة ؟

3 - كيف يمكننا الكشف عن غاز الأكسجين و غاز الهيدروجين ؟

4 - إذا علمت أن كمية غاز الأكسجين المتجمعة في الأنبوب المتصل

بالقطب الموجب حجمها 2 سم فما هو حجم غاز الهيدروجين

المتجمع في الأنبوب الثاني ؟

5 - ما هو دور ملح الطعام ؟

التمرين الثاني : ين

أكمل الجدول التالي

الجزء	عدد و نوع الذرات في الجزيء	المجسم الذي يمثل الجزيء	الصيغة الكيميائية
غاز الأكسجين			
	ذرة من الكربون و ذرتان من الأكسجين		
			CH ₄
غاز كلور الهيدروجين	ذرة من الكلور و ذرة من الهيدروجين		
غاز الهيدروجين			

التمرين الثالث : الوضعية الإدماجية ين

التركيب الضوئي هو عملية تقوم بها النباتات الخضراء تستعمل فيها الطاقة الضوئية من أجل إنتاج

الغلوكوز (مركب سكري يتكون من 6 ذرات كربون - 12 ذرة من الهيدروجين - و 6 ذرات من الأكسجين)

وغاز الأكسجين انطلاقاً من غاز ثنائي أكسيد الكربون و الماء .

* ما نوع هذا التحول ؟ علل

* ما هي الأجسام الابتدائية و الأجسام النهائية في هذا التحول ؟

* عبر حرفياً عن هذا التحول.

تصحيح اختبار الفصل الأول في مادة العلوم الفيزيائية


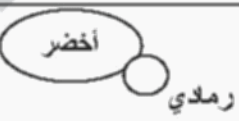

التمرين الأول: ٦٠

- 1- اسم التجربة : هي تجربة التحليل الكهربائي للماء
- 2- تسمية العناصر المرقمة: 1- أنبوب اختبار 2- وعاء فولنطا 3- قاطعة كهربائية 4- مولد
- 3- الكشف عن غاز الهيدروجين : يكفي أن نقرب عود ثقاب من فوهة الأنبوب الذي يحتوي على هذا الغاز فتحدث فرقة خفيفة و أما بالنسبة لغاز الأوكسجين فيزداد توهجا .
- 4- حجم غاز الهيدروجين المتجمع في الأنبوب الثاني: هو ضعف حجم غاز الأوكسجين و هو 4 سم³
- 5- دور ملح الطعام هو : لكي يصبح الماء النقي ناقل للتيار الكهربائي

التمرين الثاني: ٦٠

أكمل الجدول التالي

الصيغة الكيميائية	المجسم الذي يمثل الجزيء	عدد و نوع الذرات في الجزيء	الجزيء
O ₂		ذرتان من الأوكسجين	غاز الأوكسجين
CO ₂		ذرة من الكربون و ذرتان من الأوكسجين	غاز ثاني أكسيد الكربون
H ₂ O		ذرة من الأوكسجين و ذرتين من الهيدروجين	الماء

CH ₄		ذرة من الكربون و 4 ذرات من الهيدروجين	غاز الميثان
HCl		ذرة من الكلور و ذرة من الهيدروجين	غاز كلور الهيدروجين
H ₂		ذرتان من الهيدروجين	غاز الهيدروجين

التمرين الثالث: الوضعية الإدماجية ٤٠

* نوع هذا التحول هو : تحول كيميائي لأنه نتجت مواد جديدة تختلف عن المواد الابتدائية (حدث اتحاد بين الذرات بطريقة مختلفة عن ما كانت عليه من قبل)

* الأجسام الابتدائية هي : ثاني أكسيد الكربون CO₂ و الماء H₂O ; و الأجسام النهائية هي الغلوكوز C₆H₁₂O₆ و غاز الأوكسجين O₂

* التعبير عن هذا التحول حرفيا :

غاز ثاني أكسيد الكربون + الماء ← الغلوكوز + غاز الأوكسجين